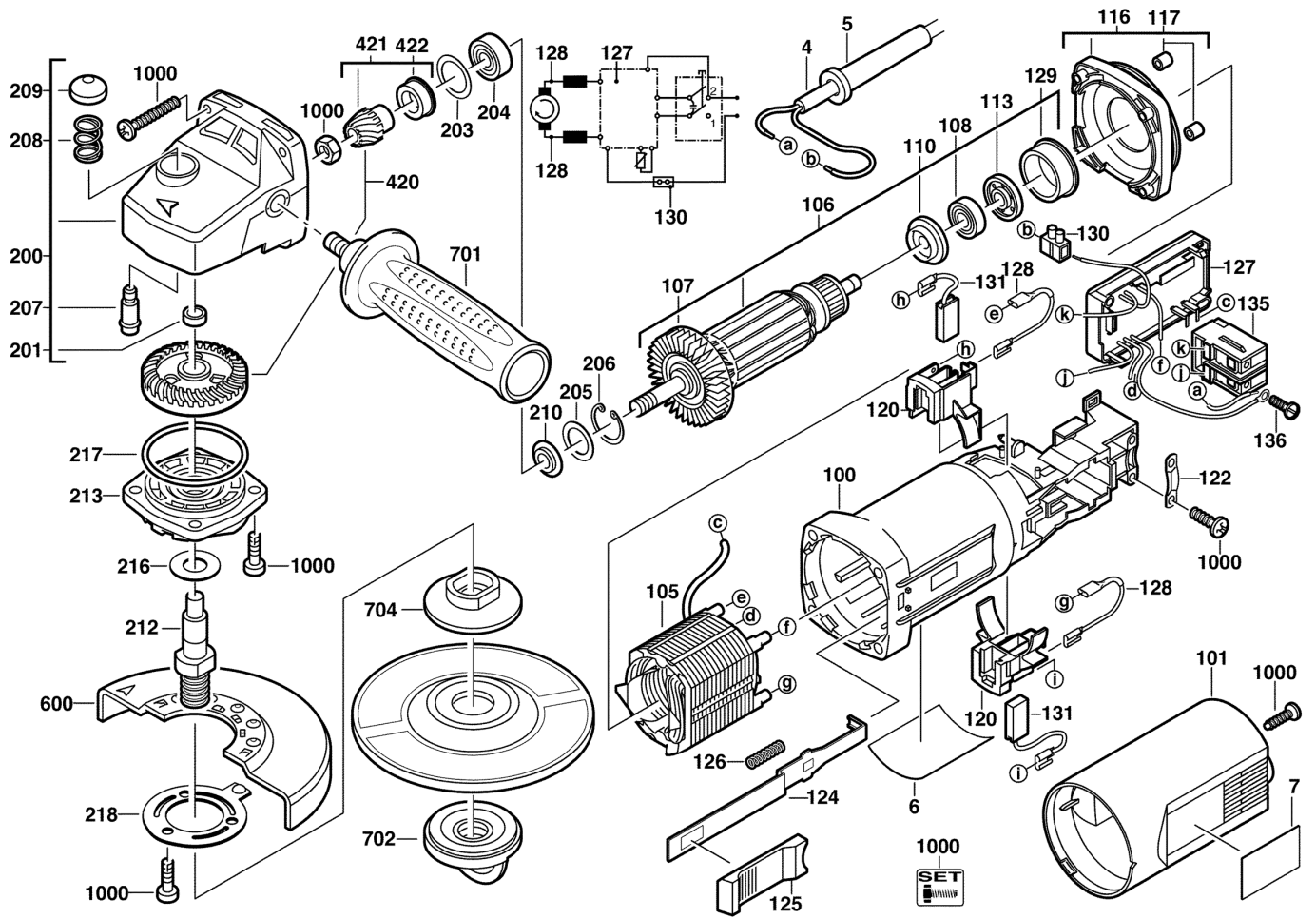


AG15-125XC WINKELSCHLEIFER IN2

4933383725 - AG15-125XC - 4000383726





Position	Quantity	Description	Part number	EAN
0004 1	1	ANSCHLUSSLEITUNG	4931623861	4002395704293
0005 2	1	KABELSCHUTZSCHLAUCH	4931218785	4002395583805
0006 3	1	LEISTUNGSSCHILD	Item discontinued(4931383731)	
0007 4	1	FIRMENSCHILD	4931382311	4002395691104
0100 5	1	MOTORGEHAEUSE MI-RT	4931383013	4002395692255
0101 6	1	GEHAEUSEKAPPE	4931407395	4002395790852
0105 7	1	FELD M TEMPERATURF 230V	4931442728	4002395884582
0106 8	1	ANKER F.ELEKTROMOTOR	4931442662	4002395883196
0107 9	1	VENTILATOR	4931341088	4002395626205
0108 10	1	KUGELLAGER	4931901253	4002395706358
0110 11	1	ISOLIERSCHEIBE	4931271823	4002395588138
0113 12	1	MAGNETSCHEIBE	4931426570	4002395856497
0116 13	1	ZWISCHENFLANSCH	4931369787	4002395674190
0117 14	2	NIEDERHALTER	4931409768	4002395847617
0120 15	2	BUERSTENHALTER	4931326923	4002395607778
0122 16	1	KABELSCHELLE	4931256500	4002395586547
0124 17	1	FUEHRUNGSSTUECK	4931326959	4002395607877
0125 18	1	SCHIEBER	4931442821	4002395254293
0126 19	1	DRUCKFEDER	4931326981	4002395607945
0127 20	1	ELECTRONIK-BAUSTEIN	4931455148	4002395175024
0128 21	2	LEITUNG	4931623738	4002395703692
0129 22	1	LAGERBUECHSE	4931326953	4002395607846
0130 23	1	KLEMMLEISTE	4931341008	4002395626144
0131 24	1	KOHLEBUERSTEN-SET	4931369477	4002395673476
0135 25	1	SCHALTER	4931326976	4002395607938
0136 26	1	SCHRAUBE	4931617313	4002395694761
0200 27	1	GETRIEBEKASTEN	4931412193	4002395798919
0201 28	1	Nadelhuelse	4931912093	4002395706464
0203 29	1	SCHEIBE	4931362085	4002395660254
0204 30	1	RILLENKUGELLAGER	4931368037	4002395670642
0205 31	1	SCHEIBE	4931622761	4002395699056
0206 32	1	SPERRING	4931616614	4002395694624
0207 33	1	ARRETIERBOLZEN	4931326929	4002395607785
0208 34	1	DRUCKFEDER	4931326942	4002395607822
0209 35	1	DRUECKER	4931326930	4002395607792
0210 36	1	DICHTRING	Item discontinued(4931622009)	
0212 37	1	SPINDEL	4931409808	4002395837168
0213 38	1	LAGERSCHILD	4931378310	4002395683789
0216 39	1	SCHEIBE	4931623480	4002395702398
0217 40	1	DICHTRING	4931623590	4002395702992
0218 41	1	FEDERSCHEIBE	4931345965	4002395633623
0420 42	1	KEGELRADPAAR	4931369937	4002395674510
0421 43	1	RITZEL	4931369937	4002395674510
0422 44	1	DICHTRING	4931369774	4002395674169
0600 45	1	SCHUTZHAUBE 125 SW	4931407642	4002395798834
1000 46	1	SCHRAUBENSET	4931362846	4002395661695
0701 47	1	ZUSATZHANDGRIFF VOLLST M08 P1 A/M	4932409546	4002395370870
0702 48	1	FIXTEC MUTTER AEG M14 SNP	4932358225	4002395325528
0704 49	1	SPANNFLANSCH FUer WINKELSCHLEIFER	4932449324	4002395245185