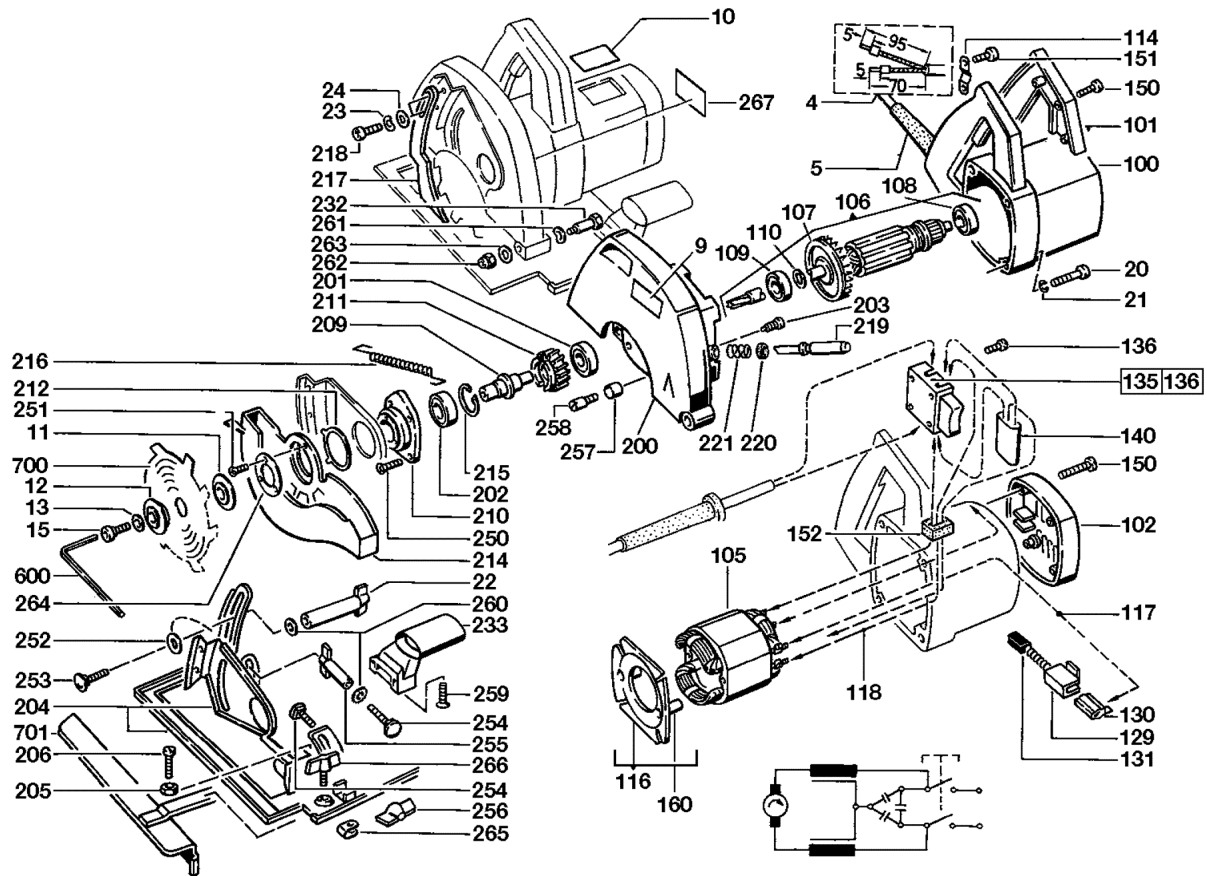


# CIRCULAR SAW CS75

4933383750 - CS75 - 4000383751





Position	Quantity	Description	Part number	EAN
0004 1	1	ANSCHLUSSLEITUNG	Item discontinued(4931623823)	
0005 2	1	KABELSCHUTZSCHLAUCH	4931322536	4002395604258
0009 3	1	FIRMENSCHILD	4931382710	4002395692095
0010 4	1	LEISTUNGSSCHILD	Item discontinued(4931383754)	
0011 5	1	SCHEIBE	4931317023	4002395599714
0012 6	1	DRUCKSCHEIBE	Item discontinued(4931317024)	
0013 7	1	SCHEIBE	4931276977	4002395589371
0015 8	1	SCHRAUBE	4931621490	4002395695478
0020 9	4	SCHRAUBE D 912 M 5X45 8G	Item discontinued(4931613201)	
0021 10	4	FEDERRING	Item discontinued(4931615407)	
0022 11	1	KNEBEL	Item discontinued(4931259172)	
0023 12	3	FEDERSCHEIBE	Item discontinued(4931621492)	
0024 13	1	LASCHE	Item discontinued(4931303910)	
0100 14	1	MOTORGEHAEUSE MI-RT	Item discontinued(4931383714)	
0101 15	1	HANDGRIFFDECKEL MI-RT	Item discontinued(4931383716)	
0102 16	1	GEHAEUSEDECKEL	4931259153	4002395586684
0105 17	1	FELD F. ELEKTROMOTOR	Item discontinued(4931317214)	
0106 18	1	ANKER F.ELEKTROMOTOR	Item discontinued(4931317678)	
0107 19	1	VENTILATOR	Item discontinued(4931317671)	
0108 20	2	KUGELLAGER	4931341741	4002395627004
0109 21	1	D 625 KULA 6001-2Z LDS18	4931804500	4002395705894
0110 22	1	SCHEIBE	4931907954	4002395706402
0114 23	1	KABELSCHELLE	4931256500	4002395586547
0116 24	1	LUFTFUEHRUNGSRING VOLLST	Item discontinued(4931317676)	
0117 25	2	LEITUNG	Item discontinued(4931622519)	
0118 26	2	LEITUNG	Item discontinued(4931622520)	
0129 27	2	BUERSTENH.-ISOLAT.	4931259032	4002395586615
0130 28	2	BUERSTENHALTER	Item discontinued(4931259031)	
0131 29	1	KOHLBUERSTEN-SET	Item discontinued(4931392572)	
0136 30	4	SCHRAUBE	4931621772	4002395695973
0140 31	1	KONDENSATOR	Item discontinued(4931303215)	
0150 32	9	SCHRAUBE	4931618253	4002395694945
0151 33	2	SCHRAUBE	4931624538	4002395760039
0152 34	1	SCHEIBE	Item discontinued(4931259091)	
0160 35	2	DRUCKFEDER	Item discontinued(4931225758)	
0200 36	1	SCHUTZHAUBE BEARB HKS75	Item discontinued(4931354477)	
0202 37	1	KUGELLAGER	Item discontinued(4931623202)	
0203 38	1	SCHRAUBE	Item discontinued(4931317800)	
0204 39	1	BODENPLATTE	Item discontinued(4931303898)	
0205 40	1	MUTTER	4931621424	4002395695355
0206 41	1	SCHRAUBE	4931620737	4002395695348
0209 42	1	SPINDEL	Item discontinued(4931273214)	
0210 43	1	LAGERDECKEL	Item discontinued(4931317829)	
0211 44	1	ZAHNRAD	Item discontinued(4931317785)	
0212 45	1	RING	Item discontinued(4931259165)	
0214 46	1	SAEGESCHUTZ	Item discontinued(4931276584)	
0215 47	1	RING	4931605484	4002395693689
0216 48	1	FEDER	4931273224	4002395588466
0217 49	1	SPALTKEIL	Item discontinued(4931276579)	
0218 50	2	SCHRAUBE	Item discontinued(4931273254)	

Position	Quantity	Description	Part number	EAN
0219 51	1	ARRETIERBOLZEN	Item discontinued(4931338604)	
0220 52	1	DICHTUNG	Item discontinued(4931303817)	
0221 53	1	DRUCKFEDER	4931303788	4002395592050
0232 54	1	BEFESTIGUNGSBOLZEN	Item discontinued(4931273219)	
0233 55	1	GRIFF	4931346578	4002395634361
0250 56	4	SCHEIBE	Item discontinued(4931624654)	
0251 57	3	SCHRAUBE	Item discontinued(4931620636)	
0252 58	1	SCHEIBE	Item discontinued(4931806695)	
0253 59	1	SCHRAUBE	4931617010	4002395694716
0254 60	2	SCHRAUBE	Item discontinued(4931615497)	
0255 61	1	KNEBEL	Item discontinued(4931259173)	
0256 62	1	KNEBEL	4931259174	4002395586721
0257 63	1	ANSCHLAG	4931259183	4002395586745
0258 64	1	SCHRAUBE	Item discontinued(4931259096)	
0259 65	2	SCHRAUBE	Item discontinued(4931623379)	
0260 66	3	DICHTUNGSSCHEIBE	4931615511	4002395694365
0262 67	1	MUTTER	Item discontinued(4931621502)	
0264 68	1	SCHEIBE	Item discontinued(4931259015)	
0265 69	1	DRUCKBLECH	Item discontinued(4931259175)	
0266 70	1	SCHRAUBE	4931259185	4002395586752
0600 71	1	SKT-STIFTSCHLUESSEL	Item discontinued(4931616068)	
0700 72	1	KREISSAeGEBLATT 210/30MM 16Z HOLZ	4932471324	4058546289522
0701 73	1	PARALLELANSCHLAG KREISSAeGEN	Item discontinued(4932276288)	