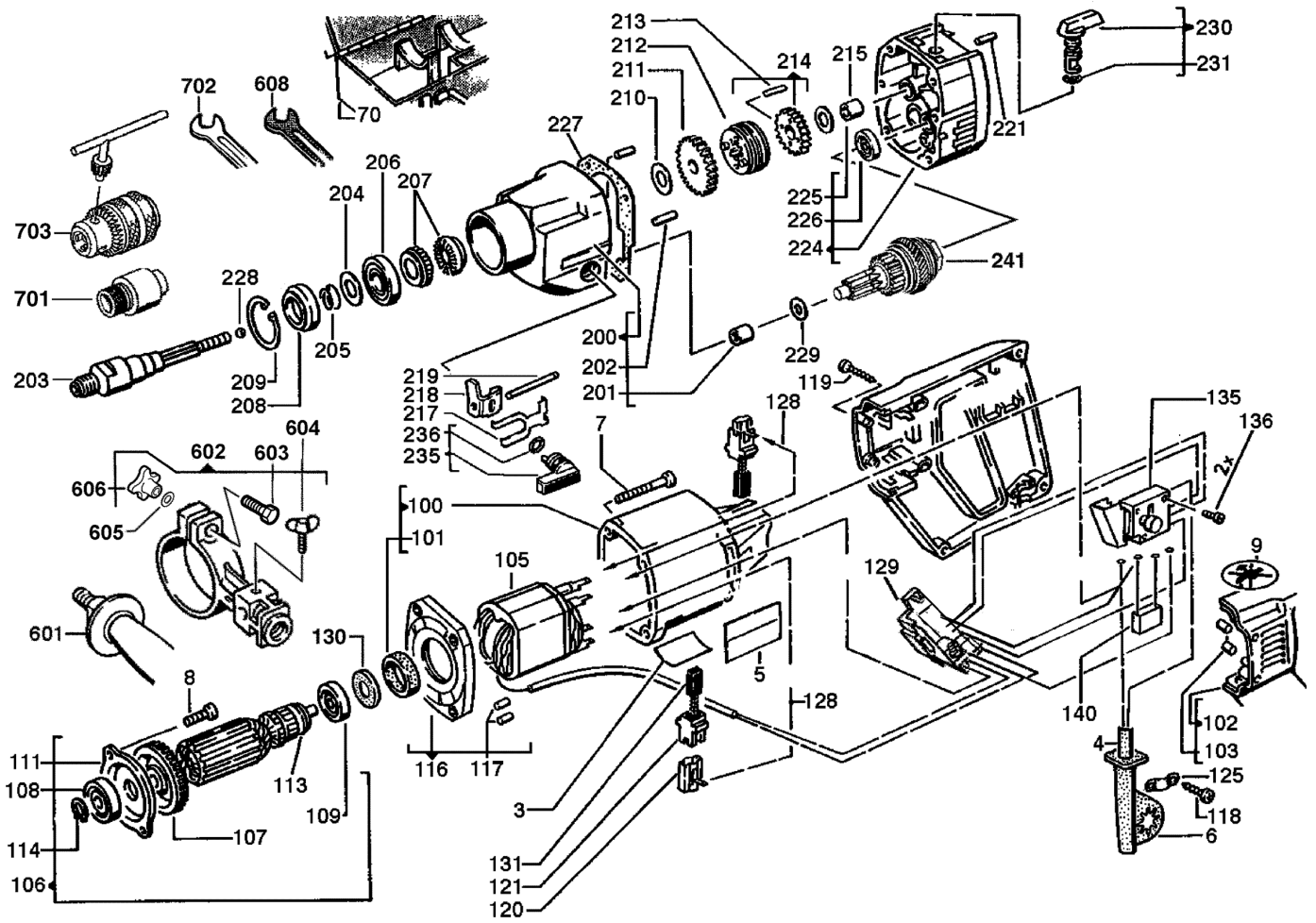


# FOREUSE DIAM DS2E160/M

4933383815 - DS2E160 - 4000383816





Position	Quantity	Description	Part number	EAN
0004 1	1	ANSCHLUSSLEITUNG	Item discontinued(4931623286)	
0005 2	2	FIRMENSCHILD	4931380498	4002395689729
0006 3	1	KABELSCHUTZSCHLAUCH	Item discontinued(4931310319)	
0007 4	4	SCHRAUBE	4931614685	4002395694259
0008 5	2	SCHRAUBE	4931612817	4002395694105
0009 6	1	ETIKETT	4931321699	4002395603459
0100 7	1	GEHAEUSE	4931359587	4002395653676
0101 8	1	GUMMIBUCHSE	4931301483	4002395591428
0102 9	1	HANDGRIFF	4931359589	4002395653690
0103 10	4	NIEDERHALTER	Item discontinued(4931244948)	
0105 11	1	FELD M TEMPERATURF 220V(38x55)	4931442730	4002395883912
0106 12	1	ANKER 230V R	4931463719	4058546299569
0107 13	1	VENTILATOR	Item discontinued(4931271335)	
0108 14	1	RILLENKUGELLAGER	4931368037	4002395670642
0109 15	1	KUGELLAGER	4931901253	4002395706358
0111 16	1	LAGERDECKEL	4931267463	4002395587490
0113 17	1	ISOLIERSCHEIBE	4931271823	4002395588138
0114 18	1	RING	4931605127	4002395693610
0116 19	1	LUFTFUEHRUNGSRING SW VOLLST	4931337361	4002395620210
0118 20	2	SCHRAUBE	4931624538	4002395760039
0119 21	7	SCHRAUBE	4931618253	4002395694945
0120 22	2	BUERSTENHALTER	4931317546	4002395600212
0121 23	2	BUERSTENH.-ISOLAT.	4931317544	4002395600199
0125 24	1	KABELSCHELLE	4931256500	4002395586547
0128 25	2	VERBINDUNGSLEITUNG	4931622342	4002395697496
0129 26	1	UMBAUSATZ	Item discontinued(4931385941)	
0130 27	1	FILZSCHEIBE	4931300215	4002395590957
0131 28	1	KOHLEBUERSTEN-SET	4931392581	4002395740741
0135 29	1	UMBAUSATZ	Item discontinued(4931385941)	
0136 30	2	SCHRAUBE	4931621734	4002395695874
0140 31	1	KONDENSATOR	4931311062	4002395594818
0200 32	1	GETRIEBEKASTEN	4931412489	4002395799442
0201 33	1	NADELLAGER	4931219424	4002395583874
0202 34	2	ZYLINDERSTIFT	4931615663	4002395694402
0203 35	1	BOHRSPINDEL	4931307984	4002395593644
0204 36	1	SCHEIBE	4931621809	4002395696048
0205 37	1	DRUCKFEDER	4931267406	4002395587421
0206 38	1	KUGELLAGER	4931891058	4002395706303
0207 39	2	SPINDELRATSCH	4931267571	4002395587599
0208 40	1	DICHTRING	4931267522	4002395587537
0209 41	1	SPERRING	4931890311	4002395706297
0210 42	1	SCHEIBE	4931943605	4002395707119
0211 43	1	BOHRSPINDELRAD	Item discontinued(4931369651)	
0212 44	1	SCHALTRING VOIIST.	4931307130	4002395593064
0213 45	2	SPANNSTIFT	4931621732	4002395695867
0214 46	1	BOHRSPINDELRAD	4931369652	4002395673858
0215 47	1	SCHEIBE	4931901226	4002395706334
0217 48	1	HALTEFEDER	4931307118	4002395593057
0218 49	1	SCHALTSCHIEBER	4931309010	4002395594122
0219 50	1	SPANNSTIFT	4931621731	4002395695850

Position	Quantity	Description	Part number	EAN
0221 51	1	ZYLINDERSTIFT	4931621650	4002395695744
0224 52	1	LAGERSCHILD	Item discontinued(4931383813)	
0225 53	1	Nadelhuese	4931912093	4002395706464
0226 54	1	KUGELLAGER	4931624661	4002395790906
0227 55	1	DICHTUNG	4931307995	4002395593729
0228 56	1	KUGEL	4931805437	4002395706037
0229 57	1	SCHEIBE	4931919962	4002395706563
0230 58	1	SCHALTGRIFF	4931320109	4002395602223
0231 59	1	O-RING	4931943493	4002395707058
0235 60	1	SCHALTGRIFF	4931310479	4002395594597
0236 61	1	O-RING	4931621782	4002395893485
0241 62	1	VORGELEGE	Item discontinued(4931369653)	
0601 63	1	HANDGRIFF KOMPL.	4931369739	4002395674046
0602 64	1	SPANNRING	4931407016	4002395784844
0603 65	1	SCHRAUBE	Item discontinued(4931618482)	
0604 66	1	SCHRAUBE	4931615927	4002395694457
0605 67	1	DICHTUNGSSCHEIBE	4931615511	4002395694365
0606 68	1	KREUZGRIFF	Item discontinued(4931622441)	
0608 69	1	SCHLUESSEL	4931236557	4002395584765
0701 70	1	ADAPTER FIXTEC AUF M18XM16	4932399174	4002395357819
0702 71	1	DOPPELMAULSCHLUESSEL SW17/24	4932345710	4002395307722