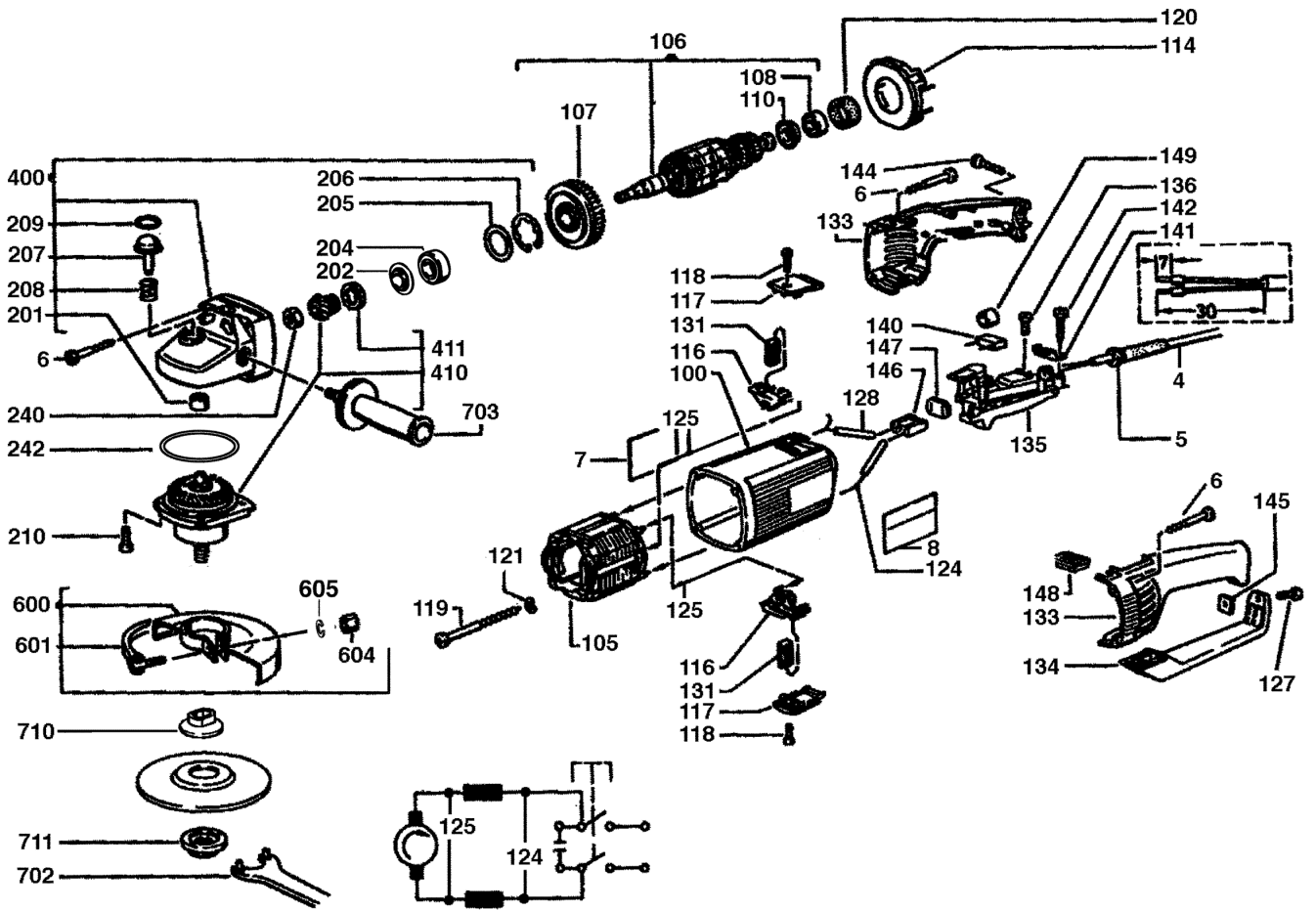


# **MEULEUSE D'ANGLE AG20-180**

**4933383875 - AG20-180 - 4000383876**



Position	Quantity	Description	Part number	EAN
0004 1	1	ANSCHLUSSLEITUNG	4931623311	4002395701292
0005 2	1	KABELSCHUTZSCHLAUCH	4931217556	4002395583676
0006 3	8	SCHRAUBE	4931622765	4002395699094
0008 4	1	TYPENSCHILD	4931378792	4002395684694
0100 5	1	MOTORGEHAEUSE MI-RT	Item discontinued(4931362783)	
0105 6	1	FELD F. ELEKTROMOTOR	4931313392	4002395597468
0106 7	1	ANKER 230-240V R	Item discontinued(4931334396)	
0107 8	1	VENTILATOR	4931334394	4002395615940
0108 9	1	KUGELLAGER	4931805312	4002395705986
0110 10	1	DICHTRING	Item discontinued(4931259633)	
0114 11	1	LUFTFUEHRUNGSRING	4931326156	4002395607433
0116 12	2	BUERSTENHALTER	Item discontinued(4931383281)	
0117 13	2	DECKEL	Item discontinued(4931383888)	
0118 14	2	SCHRAUBE	4931621528	4002395695522
0119 15	2	SCHRAUBE	Item discontinued(4931259535)	
0120 16	1	GUMMIBUCHSE	4931322656	4002395604296
0121 17	2	FEDERSCHEIBE	4931619992	4002395695232
0124 18	2	LEITUNG	Item discontinued(4931622785)	
0125 19	2	LEITUNG	Item discontinued(4931622297)	
0127 20	1	SCHRAUBE	Item discontinued(4931622933)	
0128 21	2	ISOLIERSCHLAUCH	Item discontinued(4931334586)	
0131 22	1	KOHLEBUERSTE	Item discontinued(4931369476)	
0133 23	1	HANDGRIFF	4931362785	4002395661596
0134 24	1	BUEGEL	Item discontinued(4931334465)	
0135 25	1	SCHALTER	4931383044	4002395692316
0136 26	2	SCHRAUBE	4931940611	4002395706914
0140 27	1	KONDENSATOR	4931329272	4002395610600
0141 28	1	KABELSCHELLE	4931329273	4002395610617
0142 29	1	SCHRAUBE	4931624537	4002395760022
0144 30	5	SCHRAUBE	4931618253	4002395694945
0145 31	1	KLEMMSTUECK	4931300231	4002395590988
0146 32	1	SCHALTERKULISSE	4931329171	4002395610501
0147 33	1	DICHTRING	Item discontinued(4931329503)	
0148 34	1	STUETZE	4931329122	4002395610440
0149 35	1	FEDER	Item discontinued(4931341889)	
0201 36	1	HUELSE	4931621981	4002395696512
0202 37	1	SCHEIBE	4931621629	4002395695720
0204 38	1	KUGELLAGER	4931624305	4002395738595
0205 39	1	SCHEIBE	4931622897	4002395699636
0206 40	1	SPERRING	4931334400	4002395615971
0207 41	1	ARRETIERBOLZEN	4931329107	4002395610426
0208 42	1	DRUCKFEDER	4931329173	4002395610518
0209 43	1	O-RING	4931622764	4002395699087
0210 44	4	SCHRAUBE	4931624147	4002395711055
0240 45	1	MUTTER	4931329494	4002395610693
0242 46	1	O-RING	Item discontinued(9170317010)	
0400 47	1	GETRIEBEKASTEN	4931378799	4002395684724
0410 48	1	ANTRIEB	Item discontinued(4931385683)	
0411 49	1	FETTFANGSCHEIBE	Item discontinued(4931329091)	
0600 50	1	SCHUTZHAUBE	Item discontinued(4931383881)	

Position	Quantity	Description	Part number	EAN
0601 51	1	SPANNHEBEL	4931383175	4002395710782
0604 52	1	MUTTER	Item discontinued(4931615586)	
0605 53	1	FEDERSCHEIBE	Item discontinued(4931616932)	
0702 54	1	STIRNLOCHSCHLUeSSEL GERADE B35 D3116	4932367712	4002395338467
0703 55	1	HANDGRIFF 180-230/WP/WSA P1A/M	4931433531	4002395889259
0710 56	1	SPANNFLANSCH FUeR WINKELSCHLEIFER	4932449324	4002395245185
0711 57	1	FLANSCHMUTTER M14 5MM P1 A/M	4932345628	4002395313105