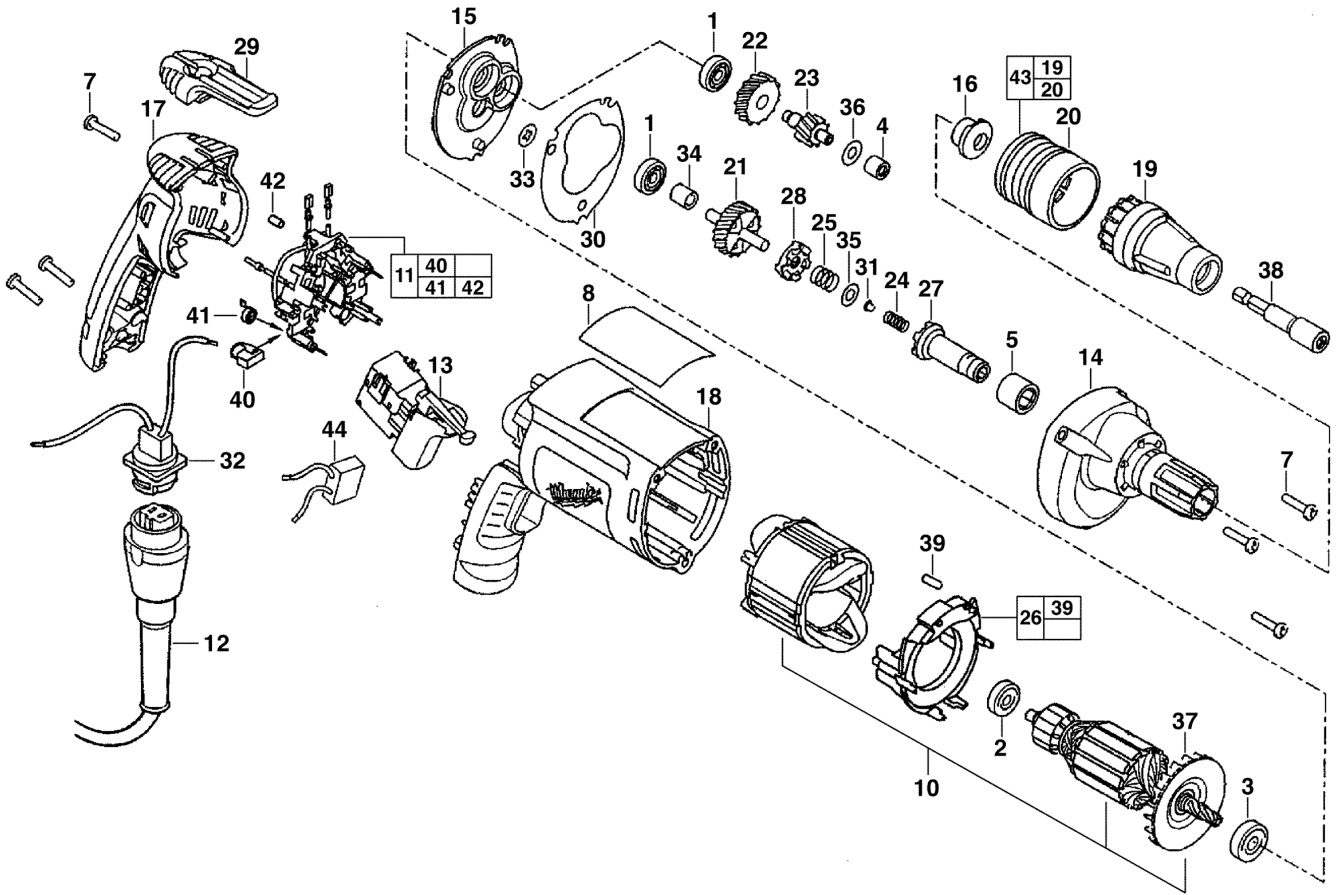


TKSE2500Q BAUSCHRAUBER IN2

679050 - TKSE2500Q - 4000384516





Position	Quantity	Description	Part number	EAN
0001 1	1	KUGELLAGER	02040640	4058546067922
0002 2	1	KUGELLAGER	02040645	4058546067939
0003 3	1	KUGELLAGER	02040852	4058546067984
0004 4	1	NADELLAGER	02502400	4058546068233
0005 5	1	NADELLAGER	02503245	4058546068271
0007 6	1	SCHRAUBE	06827275	4058546068981
0008 7	1	TYPENSCHILD	Item discontinued(12992691)	
0010 8	1	MOTOREINHEIT	Item discontinued(290820011)	
0011 9	1	BUERST.HALTER KOMPL	22181220	4058546069896
0012 10	1	N871421 ANSCHLTG ANB4AQN3 IN QUIK LOK	4931624171	4002395710799
0013 11	1	SCHALTER	Item discontinued(23662135)	
0014 12	1	GETRIEBEPLATTE	28142380	4058546070977
0015 13	1	PLATTE	Item discontinued(28282315)	
0016 14	1	AUFNAHMESTUECK	30370055	4058546071202
0017 15	1	GRIFF	4931441584	4002395870486
0018 16	1	MOTOR HOUSING	201621001	4002395893799
0019 17	1	HEBEL	31510104	4058546071615
0020 18	1	HUELSE	31580515	4058546071684
0021 19	1	KUPPLUNGSRAD	Item discontinued(32100525)	
0022 20	1	ZAHNRAD	32400100	4002395824304
0023 21	1	ZAHNRAD	Item discontinued(36660120)	
0024 22	1	DRUCKFEDER	40500095	4058546072698
0025 23	1	DRUCKFEDER	40508515	4058546072810
0026 24	1	BODENPLATTE	Item discontinued(42140460)	
0027 25	1	KUPPLUNG	42660715	4058546073176
0028 26	1	KUPPLUNG	42700310	4058546073206
0029 27	1	CLIP	42705280	4058546073220
0030 28	1	DICHTUNG	43440985	4058546073459
0031 29	1	DRUCKSTIFT	4931359930	4002395654437
0032 30	1	VERBINDUNGSSTECKER	22561015	4058546070205
0033 31	1	SCHEIBE	Item discontinued(45280190)	
0034 32	1	DISTANZRING	Item discontinued(45361280)	
0035 33	1	SCHEIBE	45880555	4058546074777
0036 34	1	SCHEIBE	45887990	4058546074920
0037 35	1	VENTILATOR	22840845	4058546070366
0039 36	2	MARKIERSTIFT	45300030	4058546074609
0040 37	2	KOHLEBUERSTE	22181320	4058546069933
0041 38	2	FEDER	23521610	4058546070472
0042 39	1	STOPFEN	45300035	4058546074616
0043 40	1	HEBEL	49261082	45242185375
0044 41	1	KONDENSATOR	22330550	4058546070076
0038 42	1	BITHALTER	Item discontinued(49663016)	