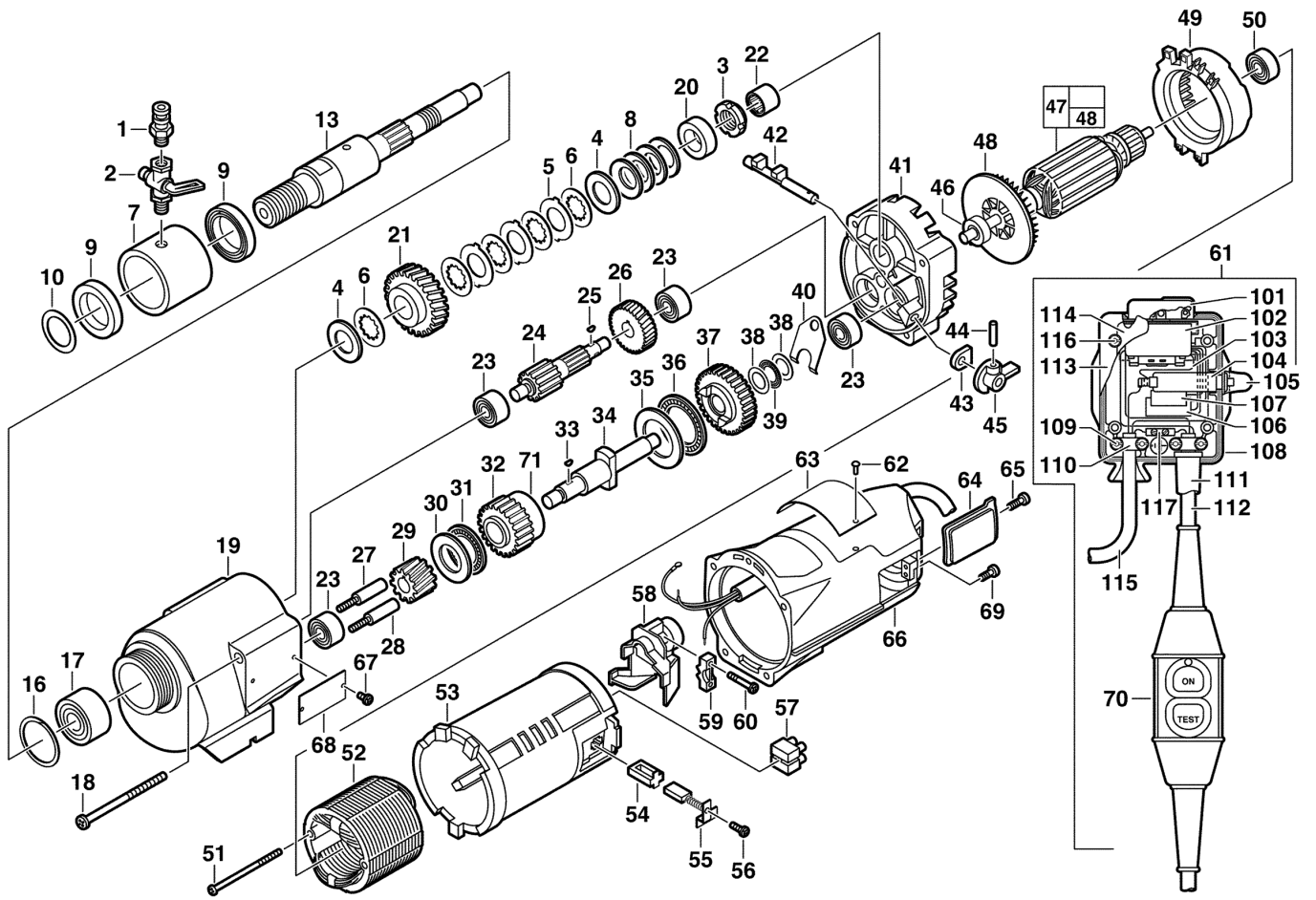


DCM2-180C"220-240V EU DYMODRILL W.CLU.

40054 - DCM2 - 4000384544



Position	Quantity	Description	Part number	EAN
0001 1	1	VERSCHRAUBUNG	42900210	4058546073282
0002 2	1	Abstellhahn	45800060	4058546074722
0003 3	1	SPANNMUTTER	06571050	4058546068547
0004 4	2	UNTERLEGSCHLEIBE	45881140	4058546074814
0005 5	3	SCHEIBE	43060160	4058546073312
0006 6	5	SCHEIBE	43060150	4058546073305
0007 7	1	BUCHSE	43760051	4058546073619
0008 8	4	DRUCKFEDER	40502150	4058546072780
0009 9	2	DICHTRING	45060635	4058546074326
0010 10	1	SCHEIBE, Kupfer	45888565	4002395906673
0013 11	1	SPINDEL	38506020	4058546072636
0016 12	1	BEFEST.-RING	34803800	4058546072407
0017 13	1	KUGELLAGER	02202515	4058546068172
0018 14	1	SCHRAUBE	06829202	4002395894390
0019 15	1	Getriebegehause	Item discontinued(28141870)	
0020 16	1	DISTANZRING	45361520	4058546074678
0021 17	1	SPINDELRAD	Item discontinued(32753440)	
0022 18	1	NADELLAGER	02504830	4002395841455
0023 19	3	KUGELLAGER	02041205	4058546068059
0024 20	1	SCHAFT	36663751	4058546072506
0025 21	1	KEIL	06421600	4058546068486
0026 22	1	ZAHNRAD	32401581	4058546071806
0027 23	2	DRUCKFEDER	40506300	4002395841400
0028 24	2	Druckhuelse	44700100	4058546074074
0029 25	1	GETRIEBE	Item discontinued(32602011)	
0030 26	1	SCHEIBE	45880520	4058546074746
0031 27	1	AXIALLAGER	02801800	4058546068325
0032 28	1	ZAHNRAD	32100060	4058546071745
0033 29	1	KEIL	06422000	4058546068493
0034 30	1	KUPPLUNGSWELLE	36140061	4058546072438
0035 31	1	SCHEIBE	45880530	4058546074753
0036 32	1	AXIALLAGER	02805000	4058546068332
0037 33	1	GETRIEBE	32100051	4058546071738
0038 34	2	SCHEIBE	45880510	4058546074739
0039 35	1	AXIALLAGER	02801200	4002395841431
0040 36	1	BUEGEL	45980090	4058546074982
0041 37	1	LAGERSCHILD	14130210	4058546069438
0042 38	1	SCHALTSCHIEBER	30150272	4058546071196
0043 39	2	DICHTUNG	43440580	4058546073428
0045 40	1	DRUECKER	25600056	4058546070878
0046 41	1	KUGELLAGER	4931440556	4002395890767
0047 42	1	ANKER KOMPLETT	16760325	4058546069711
0048 43	1	Luftfuehrungsring	Item discontinued(22840790)	
0049 44	1	LUFTFUEHRUNGSRING	42140291	4058546072940
0050 45	1	KUGELLAGER	02041041	4002395841462
0051 46	1	SCHRAUBE	Item discontinued(06829152)	
0052 47	1	FELD F. ELEKTROMOTOR	18740120	4058546069766
0053 48	1	ISOLATION-MODUL	23161410	4058546070397
0054 49	2	BUERSTENHALTER	22200680	4002395841417
0055 50	2	KOHLEBUERSTE	22180706	4002395841424

Position	Quantity	Description	Part number	EAN
0057 51	1	KANALPLATTE	Item discontinued(22560470)	
0058 52	1	HALTERUNG	22380140	4058546070113
0059 53	1	KLEMMSTUECK	Item discontinued(31170200)	
0060 54	1	SCHRAUBE	06827326	4058546069018
0061 55	1	REGELVORRICHT.	23370160	4058546070410
0062 56	1	NIET	Item discontinued(06721720)	
0063 57	1	FIRMENSCHILD	Item discontinued(12990115)	
0064 58	2	BUERSTENABDECKUNG	22320350	4058546070021
0065 59	1	SCHRAUBE	06825316	4058546068851
0066 60	1	GEHAEUSE	28506363	4058546071165
0067 61	1	SCHRAUBE	Item discontinued(06825266)	
0068 62	1	HINWEISSCHILD	Item discontinued(12983020)	
0070 63	1	KABELSATZ	4931472579	4058546328818
0071 64	1	DISTANZRING	45360225	4058546074623
0101 65	1	SCHALTERABDECKUNG	22680200	4058546070298
0102 66	1	SCHALTER	23661430	4058546070526
0103 67	1	KABELSATZ	Item discontinued(23949915)	
0104 68	1	KABELSATZ	22360150	4058546070106
0105 69	1	SCHALTERKAPPE	22680210	4058546070304
0106 70	1	KONDENSATOR	Item discontinued(22330430)	
0107 71	1	CURRENT LIMIT DEVICE	Item discontinued(22740051)	
0108 72	1	SCHALTERKAPPE	22120200	4058546069780
0110 73	2	KLEMMSTUECK	31170155	4058546071400
0111 74	1	KABELKLEMME	44760140	4058546074098
0112 75	1	KABEL	22644075	4058546070267
0113 76	1	DECKEL	22680190	4058546070281
0115 77	1	ANSCHLUSSLEITUNG	Item discontinued(22645050)	
0116 78	1	SCHRAUBE	06827326	4058546069018
0117 79	1	KLEMME	Item discontinued(22560480)	