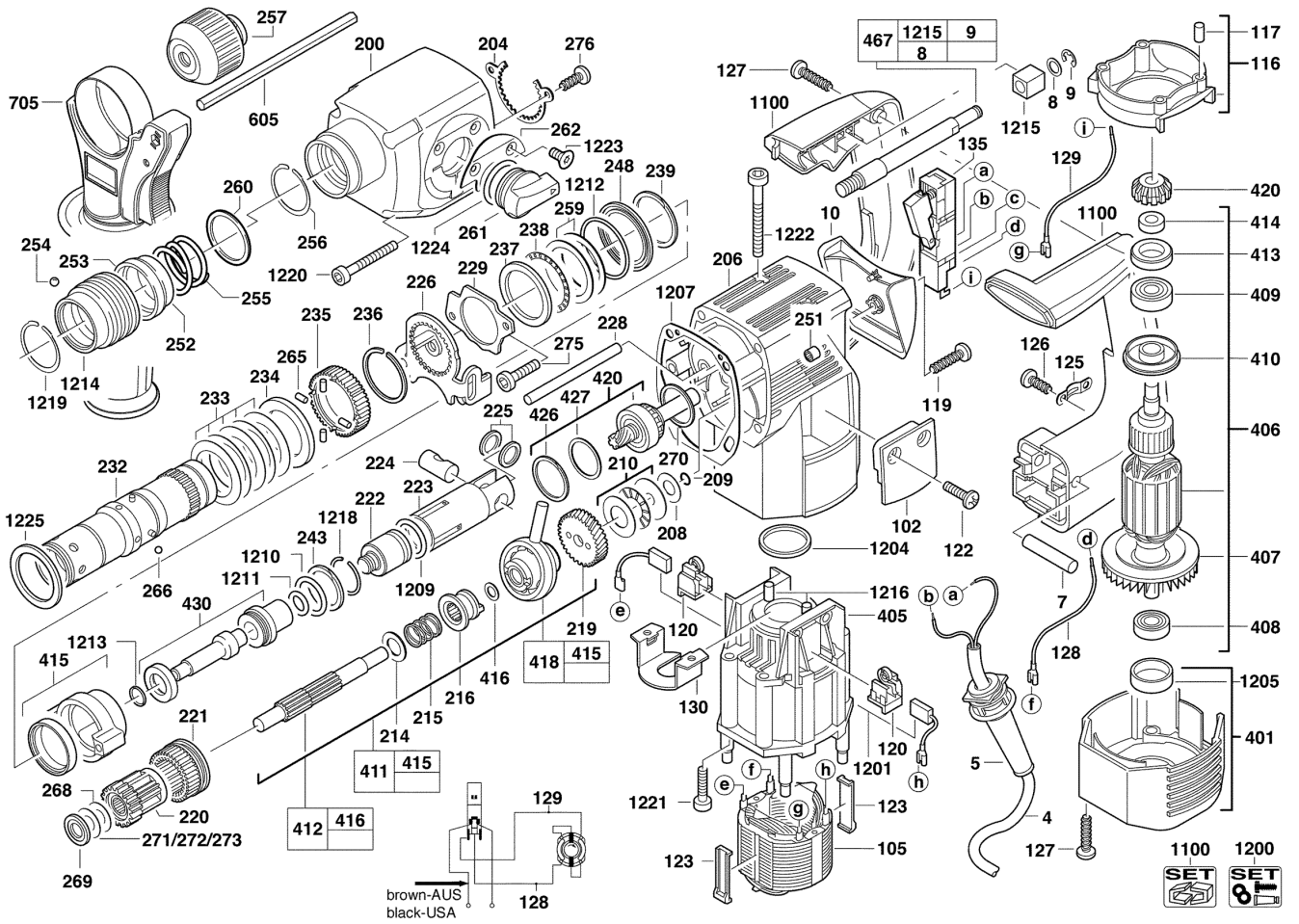


BOHRHAMMER 5360-9(PLH30XE) MI1

4933382950 - 5360-9 - 4000384759



Position	Quantity	Description	Part number	EAN
0004 1	1	ANSCHLUSSLEITUNG	Item discontinued(4931623683)	
0005 2	1	KABELSCHUTZSCHLAUCH	4931392174	4002395772872
0007 3	1	KERBSTIFT	4931623456	4002395702251
0008 4	2	SCHEIBE	4931623094	4002395700370
0009 5	1	SCHEIBE	4931621834	4002395696185
0010 6	1	GETRIEBEDECKEL	4931360377	4002395655694
0102 7	2	ABDECKUNG SW	4931360518	4002395655991
0105 8	1	FELD 110-120V 38Kx35	4931426586	4002395845187
0116 9	1	LUFTFUEHRUNGSRING	4931353230	4002395641390
0117 10	4	NIEDERHALTER	4931332524	4002395614899
0119 11	1	SCHRAUBE	4931622153	4002395696901
0120 12	2	BUERSTENHALTER	4931382268	4002395690961
0122 13	4	SCHRAUBE	4931624518	4002395757398
0123 14	2	ZENTRIERLEISTE	4931342808	4002395628612
0125 15	1	KABELSCHELLE	4931256500	4002395586547
0126 16	2	SCHRAUBE	4931624516	4002395757374
0127 17	7	SCHRAUBE	4931624515	4002395757367
0128 18	1	LEITUNG	Item discontinued(4931623684)	
0129 19	1	LEITUNG	Item discontinued(4931624271)	
0130 20	1	LAGERDECKEL	4931356869	4002395648214
0135 21	1	STEUERSCHALTER KOMP	Item discontinued(4931384897)	
0200 22	1	GETRIEBEKASTEN	4931384040	4002395712496
0204 23	1	SPERRRING	4931331685	4002395613632
0206 24	1	GETRIEBEKASTEN	4931382948	4002395711109
0208 25	1	SCHEIBE	4931623637	4002395703159
0209 26	1	O-RING	4931941082	4002395706945
0210 27	1	AXIALLAGER	4931360041	4002395654970
0214 28	1	SCHEIBE	4931621983	4002395696536
0215 29	1	DRUCKFEDER	4931379589	4002395687008
0216 30	1	KUPPLUNGSHUELSE	4931379649	4002395687183
0219 31	1	VORGELEGERAD 29Z	4931426234	4002395905829
0220 32	1	PLANETENGETRIEBE	4931384917	4002395731190
0221 33	1	HOHLRAD	4931331769	4002395613854
0222 34	1	SCHLAGKOERPER	4931455430	4002395176489
0223 35	1	ZYLINDER	4931379587	4002395686995
0224 36	1	ZYLINDERBOLZEN	4931331623	4002395613601
0225 37	1	SCHEIBE	4931400589	4002395765980
0226 38	1	SCHIEBER	4931331752	4002395613816
0228 39	1	STIFT	4931623081	4002395700332
0229 40	1	HALTEBLECH	4931331787	4002395613908
0232 41	1	SPINDELHUELSE SW	4931417464	4002395833955
0233 42	5	TELLERFEDER	4931379071	4002395685653
0234 43	1	KUPPLUNGSSCHEIBE	4931379110	4002395685776
0235 44	1	SPINDELRAD	4931392752	4002395743292
0236 45	1	SPRENGRING	4931384919	4002395726714
0237 46	1	SCHEIBE	4931623199	4002395700998
0238 47	1	AXIALLAGER	4931331713	4002395613694
0239 48	1	SICHERUNGSSCHEIBE	4931343187	4002395629527
0243 49	1	DRUCKRING	4931387328	4002395753499
0248 50	1	SCHEIBE	4931343049	4002395629282

Position	Quantity	Description	Part number	EAN
0251 51	2	NADELLAGER	4931219424	4002395583874
0252 52	1	RING	4931382921	4002395716241
0253 53	1	RASTRING	4931409774	4002395837205
0254 54	6	KUGEL	4931805437	4002395706037
0255 55	1	DRUCKFEDER	692737001	4002395854189
0256 56	2	SPRENGRING	4931945764	4002395707317
0257 57	1	Werkzeugaufnahme/Adapter	4931379739	4002395687510
0259 58	2	SCHEIBE	4931623200	4002395701001
0260 59	1	SCHEIBE	4931623234	4002395701100
0261 60	1	SCHALTGRIFF	4931392506	4002395739318
0262 61	1	HALTEBLECH	4931379108	4002395685752
0265 62	4	ZYLINDERROLLE	4931624045	4002395705269
0266 63	4	KUGEL	4931805390	4002395706013
0268 64	2	SCHEIBE	4931624096	4002395705528
0269 65	1	DISTANZSCHEIBE	4931379420	4002395686773
0270 66	1	RING	4931409756	4002395905775
0271 67	1	SCHEIBE	4931624098	4002395705542
0272 68	1	SCHEIBE	4931624097	4002395705535
0275 69	2	SCHRAUBE	4931623602	4002395703036
0276 70	2	SCHRAUBE	4931379708	4002395687411
0401 71	1	MOTORABDECKUNG	4931360732	4002395656301
0405 72	1	MOTERGEHAEUSE	4931384337	4002395718429
0406 73	1	ANKER 110-120V R 38X35 R+E	Item discontinued(4931374591)	
0407 74	1	VENTILATOR	4931342793	4002395628544
0408 75	1	RILLENKUGELLAGER	4931341740	4002395626991
0409 76	1	KUGELLAGER	4931624101	4002395705566
0410 77	1	ISOLIERSCHEIBE	4931353260	4002395641482
0411 78	1	REPARATURSATZ	4931384561	4002395721740
0412 79	1	VORGELEGEWELLE	4931384864	4002395724963
0413 80	1	DICHTRING	4931442301	4002395888955
0414 81	1	DISTANZRING	4931353238	4002395641413
0415 82	1	BUECHSE	4931384557	4002395772704
0416 83	1	SCHEIBE	4931624264	4002395725014
0418 84	1	REPARATURSATZ	4931384560	4002395721733
0420 85	1	RITZELWELLE	4931432300	4002395898763
0426 86	1	SPERRING	4931616614	4002395694624
0427 87	1	SCHEIBE	4931622564	4002395698417
0430 88	1	REPARATURSATZ	4931379881	4002395687978
0467 89	1	REPARATURSATZ	4931400216	4002395753321
0605 90	1	TIEFENANSCHLAG	4931384434	4002395719402
1100 91	1	HANDGRIFF KOMPL.	4931384324	4002395723300
1200 92	1	WARTUNGSSET	Item discontinued(4931400582)	
1201 93	1	KOHLEBUERSTEN-SET	4931392592	4002395740475
1204 94	1	O-RING	4931623124	4002395700516
1205 95	1	GUMMITUELLE	4931360781	4002395656479
1207 96	1	DICHTUNG	4931331735	4002395613762
1209 97	1	DICHTRING	4931379705	4002395687381
1210 98	1	DICHTRING	4931624492	4002395753529
1211 99	1	O-RING	4931454456	4058546008840
1212 100	1	O-RING	4931623135	4002395700608

Position	Quantity	Description	Part number	EAN
1213 101	1	DICHTRING	4931623232	4002395701094
1214 102	1	HUELSE (ROT)	4931379022	4002395685387
1215 103	1	DAEMPFUNGSELEMENT	4931392502	4002395738618
1216 104	2	NIEDERHALTER	4931331549	4002395613465
1218 105	1	RING	4931623636	4002395703142
1220 106	4	SCHRAUBE	4931623521	4002395702619
1221 107	4	SCHRAUBE	4931623520	4002395702602
1222 108	2	SCHRAUBE	4931623519	4002395702596
1223 109	2	SCHRAUBE	4931379109	4002395685769
1224 110	1	O-RING	4931623293	4002395701209
1225 111	1	FILZRING	4931379585	4002395686988
0705 112	1	ZUSATZHANDGRIFF FUeR 43 MM SPANNHALS	4932373725	4002395352647