

MD38 COMPACT MAGNETBOHRSTAENDER IN2

427050 - MD38 COMPACT - 4000384846

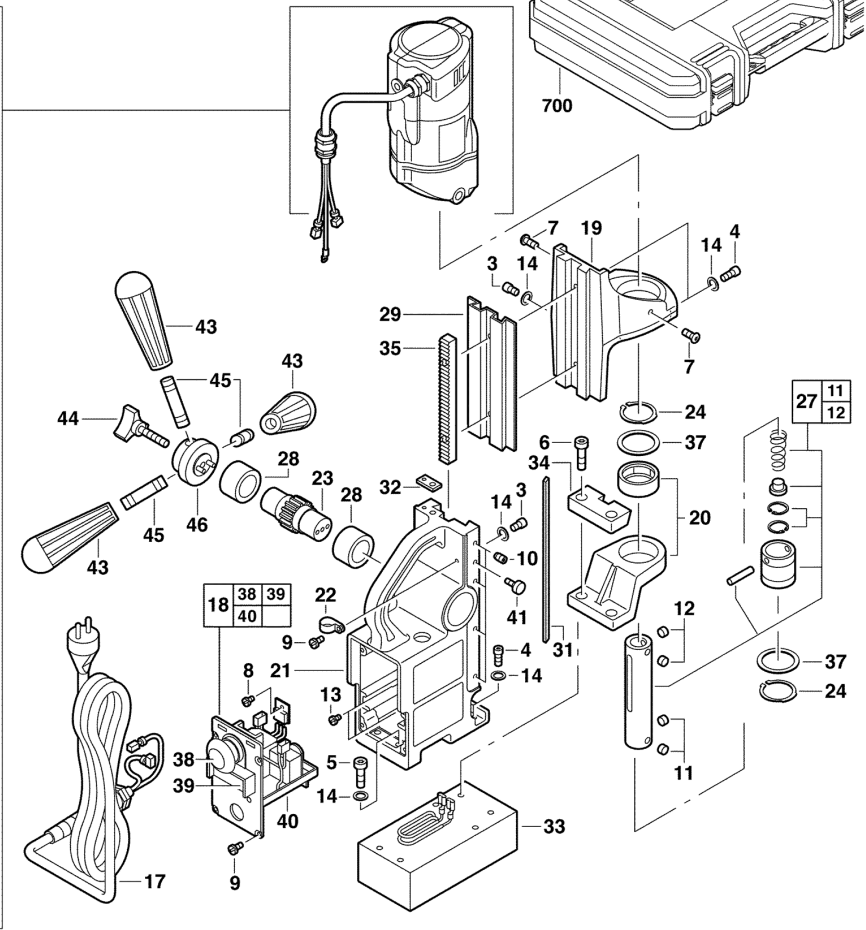
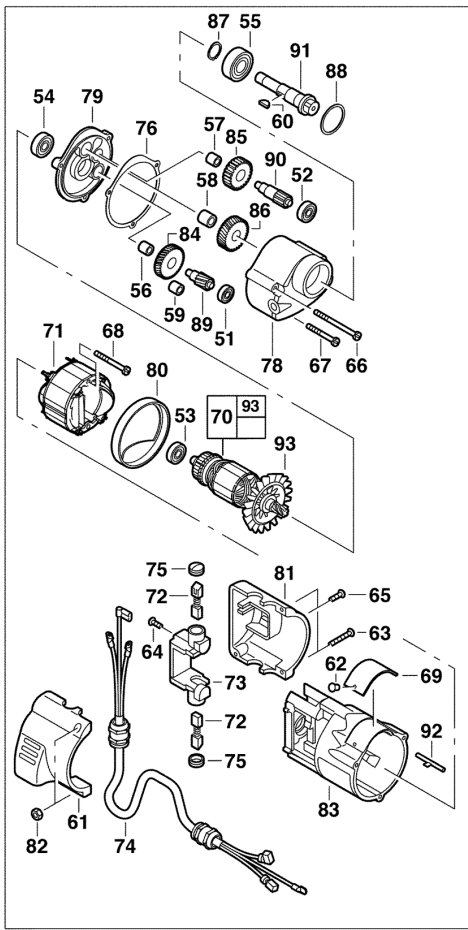


Milwaukee
HEAVY-DUTY

WARNING!
TO REDUCE THE RISK OF PERSONAL INJURY, ALWAYS WEAR AN APPROPRIATE
OPERATING GLOVE. ALWAYS USE SAFETY GLASSES OR GOGGLES.
NEVER OPERATE THIS TOOL UNLESS YOU ARE TRAINED AND CERTIFIED TO DO SO.
FOR MORE INFORMATION, VISIT US AT www.milwaukee.com.

AVVERTISSEMENT!
POUR RÉDUIRE LE RISQUE DE BLESSURE PERSONNELLE, TOUJOURS PORTER UN GANT
D'OPÉRATION APPROPRIÉ. TOUJOURS PORTER DES LUNETTES DE PROTECTION
OU DES GOGGLES. NE JAMAIS OPÉRER CE OUTIL À MOINS D'ÊTRE FORMÉ ET CERTIFIÉ À
CET EFFET.

¡ADVERTENCIA!
PARA REDUCIR EL RIESGO DE LESIONES PERSONALES, SIEMPRE USE GUANTES
DE TRABAJO ADECUADOS.



Position	Quantity	Description	Part number	EAN
0003 1	1	SCHRAUBE	Item discontinued(06752900)	
0004 2	1	SCHRAUBE	Item discontinued(06753005)	
0005 3	1	SCHRAUBE	Item discontinued(06753100)	
0006 4	1	SCHRAUBE	Item discontinued(06755865)	
0007 5	1	SCHRAUBE	06814770	4058546068783
0008 6	1	SCHRAUBE	Item discontinued(06818655)	
0009 7	1	SCHRAUBE	06827252	4058546068943
0010 8	1	Wurmschraube	Item discontinued(06831650)	
0011 9	2	SCHRAUBE	Item discontinued(06835170)	
0012 10	1	SCHRAUBE	Item discontinued(06836015)	
0013 11	1	SCHRAUBE	Item discontinued(06818625)	
0014 12	1	SCHEIBE	06974050	4058546069308
0017 13	1	ANSCHLUSSLEITUNG	Item discontinued(22640950)	
0018 14	1	BEDIENUNGSKONSOLE	Item discontinued(23350380)	
0019 15	1	AUSLEGER	Item discontinued(28100099)	
0020 16	1	STABILISATOR	Item discontinued(14465405)	
0021 17	1	GEHAEUSE	Item discontinued(28500600)	
0022 18	1	ANSCHLUSSKLEMME	Item discontinued(31170185)	
0023 19	1	SCHNECKE	Item discontinued(32600200)	
0024 20	2	RING	34603690	4058546072353
0027 21	1	SCHNEIDKOPF AUTOM.	Item discontinued(14730290)	
0029 22	1	DECKEL	42401055	4058546073091
0031 23	1	PLATTE	43480150	4058546073497
0032 24	1	RATSCHE	Item discontinued(43940070)	
0033 25	1	MAGNET	Item discontinued(44260080)	
0034 26	1	ABSTANDSHALTER	44666220	4058546074067
0035 27	1	ANSCHLUSSWINKEL	Item discontinued(44800200)	
0037 28	2	ABSTANDSSCHEIBE	45140290	4058546074456
0038 29	1	SCHALTER	Item discontinued(23662315)	
0039 30	1	MAGNETSCHALTER	Item discontinued(23662295)	
0040 31	1	ELEKTR.BAUSTEIN	Item discontinued(14201205)	
0043 32	3	GRIFF	Item discontinued(43980095)	
0044 33	1	SCHRAUBE	06872550	4058546069230
0045 34	3	Gewindebolzen f.Handgriff	43620090	4058546073541
0046 35	1	GRIFF	Item discontinued(14465400)	
0051 36	1	KUGELLAGER	02040640	4058546067922
0052 37	1	KUGELLAGER	02040820	4058546067953
0053 38	1	KUGELLAGER	02040845	4058546067960
0054 39	1	KUGELLAGER	02040911	4058546068004
0055 40	1	KUGELLAGER	02041536	4058546068110
0056 41	1	NADELLAGER	02501640	4058546068219
0057 42	1	LAGERNADEL	Item discontinued(02501645)	
0058 43	1	NADELLAGER	02502440	4058546068257
0059 44	1	KEIL	06420800	4058546068479
0060 45	1	KEIL	06422000	4058546068493
0061 46	1	MUTTER	06550835	4058546068516
0062 47	1	PART NOT DETAILED	1000063920	
0063 48	1	SCHRAUBE	06822390	4058546068820
0064 49	1	SCHRAUBE	06827240	4058546068936
0065 50	1	SCHRAUBE	Item discontinued(06829207)	

Position	Quantity	Description	Part number	EAN
0066 51	1	SCHRAUBE	Item discontinued(06827375)	
0067 52	1	SCHRAUBE	Item discontinued(06827382)	
0068 53	1	SCHRAUBE	Item discontinued(06827410)	
0069 54	1	PART NOT DETAILED	1000063920	
0070 55	1	ANKER F.ELEKTROMOTOR	Item discontinued(16340490)	
0071 56	1	FELD F. ELEKTROMOTOR	Item discontinued(18320532)	
0072 57	2	Kohlebuerste	Item discontinued(22181015)	
0073 58	1	KOHLEHALTER	Item discontinued(22221385)	
0074 59	1	ANSCHLUSSLEITUNG	Item discontinued(22643295)	
0075 60	2	ABDECKPLATTE	23440145	4002395814497
0076 61	1	DICHTUNG	Item discontinued(43441075)	
0078 62	1	GETRIEBEPLATTE	Item discontinued(28141922)	
0079 63	1	LAGERSCHILD	28280611	4058546071059
0080 64	1	LUFTFUEHRUNGSRING	31050055	4058546071240
0081 65	1	MOTORKAPPE	Item discontinued(31152060)	
0082 66	1	MOTORKAPPE	Item discontinued(31152061)	
0083 67	1	GEHAEUSE-MOTORSEITE	31500020	4058546071578
0084 68	1	GETRIEBE	Item discontinued(32401251)	
0085 69	1	Zahnrad	Item discontinued(32752051)	
0086 70	1	SPINDELRAD	Item discontinued(32752651)	
0087 71	1	BEFEST.-RING	34601200	4058546072285
0088 72	1	BEFEST.-RING	34802500	4058546072384
0089 73	1	SCHAFT	36662811	4058546072490
0090 74	1	RITZEL	Item discontinued(36663980)	
0091 75	1	ANTRIEBSWELLE	38505485	4058546072599
0092 76	1	STIFT	Item discontinued(44600530)	
0093 77	1	VENTILATOR	22840531	4058546070335
0700 78	1	TRANSPORTKOFFER	Item discontinued(50554271)	