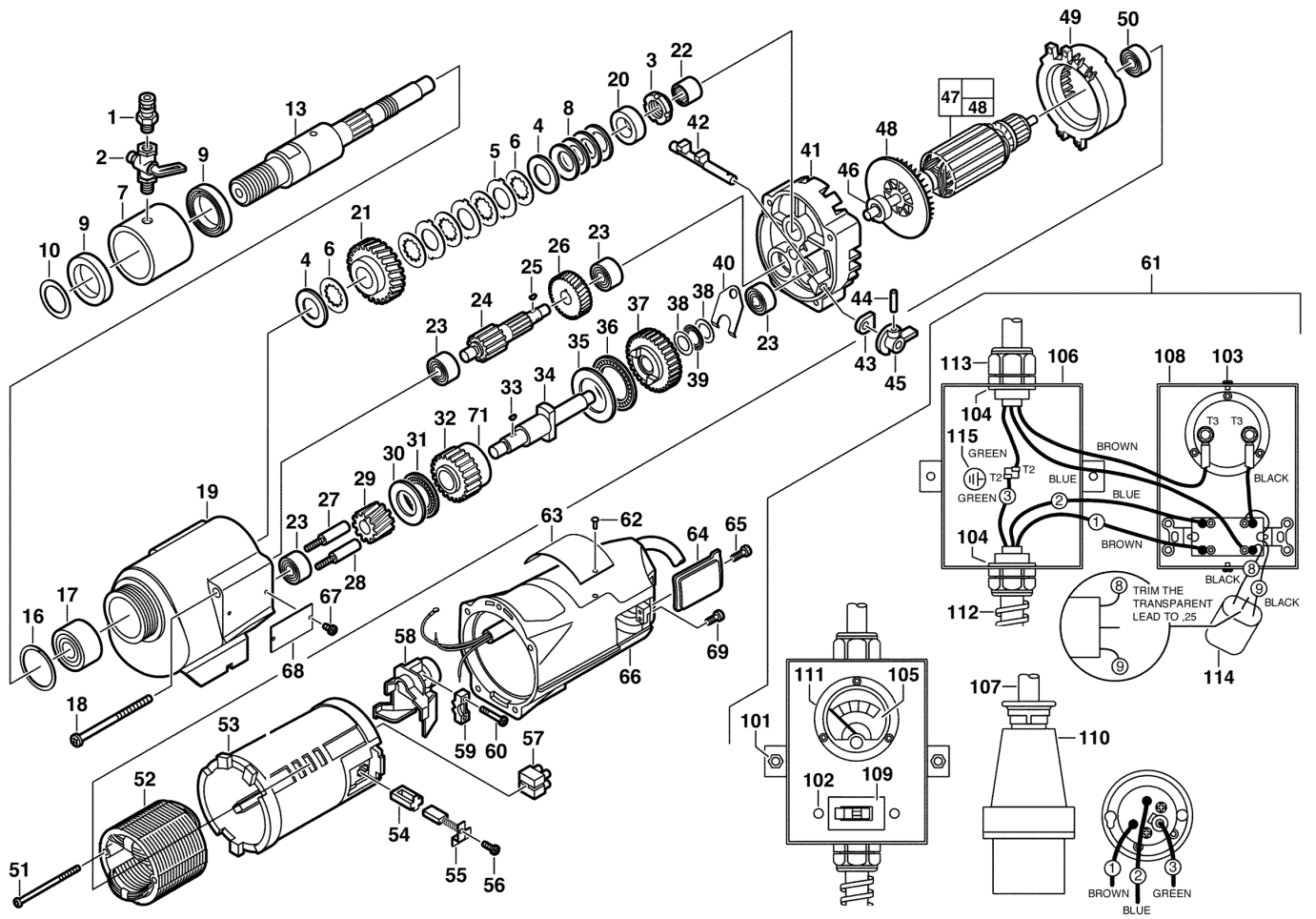


DCM2 180C"110V GB DYMODRILL

400555 - DCM2-180C - 4000384848





Position	Quantity	Description	Part number	EAN
0001 1	1	VERSCHRAUBUNG	42900210	4058546073282
0002 2	1	Abstellhahn	45800060	4058546074722
0003 3	1	SPANNMUTTER	06571050	4058546068547
0004 4	2	UNTERLEGSCHLEIBE	45881140	4058546074814
0005 5	3	SCHEIBE	43060160	4058546073312
0006 6	5	SCHEIBE	43060150	4058546073305
0007 7	1	BUCHSE	43760051	4058546073619
0008 8	4	DRUCKFEDER	40502150	4058546072780
0009 9	2	DICHTRING	45060635	4058546074326
0010 10	1	SCHEIBE, Kupfer	45888565	4002395906673
0013 11	1	SPINDEL	38506020	4058546072636
0016 12	1	BEFEST.-RING	34803800	4058546072407
0019 13	1	Getriebegehäuse	Item discontinued(28141870)	
0020 14	1	DISTANZRING	45361520	4058546074678
0021 15	1	SPINDELRAD	Item discontinued(32753440)	
0024 16	1	SCHAFT	36663751	4058546072506
0026 17	1	ZAHNRAD	32401581	4058546071806
0027 18	2	DRUCKFEDER	40506300	4002395841400
0028 19	2	Druckhülse	44700100	4058546074074
0029 20	1	GETRIEBE	Item discontinued(32602011)	
0030 21	1	SCHEIBE	45880520	4058546074746
0032 22	1	ZAHNRAD	32100060	4058546071745
0034 23	1	KUPPLUNGSWELLE	36140061	4058546072438
0035 24	1	SCHEIBE	45880530	4058546074753
0037 25	1	GETRIEBE	32100051	4058546071738
0038 26	2	SCHEIBE	45880510	4058546074739
0040 27	1	BUEGEL	45980090	4058546074982
0041 28	1	LAGERSCHILD	14130210	4058546069438
0042 29	1	SCHALTSCHIEBER	30150272	4058546071196
0043 30	2	DICHTUNG	43440580	4058546073428
0045 31	1	DRUECKER	25600056	4058546070878
0047 32	1	ANKER KOMPLETT	Item discontinued(16700320)	
0048 33	1	Luffuehrungsring	Item discontinued(22840790)	
0049 34	1	LUFTFUEHRUNGSRING	42140291	4058546072940
0052 35	1	FELD F. ELEKTROMOTOR	Item discontinued(18700290)	
0053 36	1	ISOLATION-MODUL	23161410	4058546070397
0054 37	2	BUERSTENHALTER	22200680	4002395841417
0055 38	2	KOHLEBUERSTE	Item discontinued(22180702)	
0057 39	1	KANALPLATTE	Item discontinued(22560470)	
0058 40	1	HALTERUNG	22380140	4058546070113
0059 41	1	KLEMMSTUECK	Item discontinued(31170200)	
0063 42	1	FIRMENSCHILD	Item discontinued(12992150)	
0064 43	2	BUERSTENABDECKUNG	22320350	4058546070021
0066 44	1	GEHAEUSE	28506363	4058546071165
0068 45	1	HINWEISSCHILD	Item discontinued(12983020)	
0071 46	1	DISTANZRING	45360225	4058546074623
0105 47	1	AMPEREMETER	Item discontinued(22040030)	
0106 48	1	KASSETTE	Item discontinued(22120185)	
0107 49	1	ANSCHLUSSLEITUNG	Item discontinued(22640195)	
0108 50	1	DECKEL	Item discontinued(22680175)	

Position	Quantity	Description	Part number	EAN
0109 51	1	SCHALTER	Item discontinued(23663030)	
0110 52	1	32A 4H IEC309 PLUG	Item discontinued(23363200)	
0111 53	1	ABDECKUNG	Item discontinued(31012030)	
0112 54	1	KNICKSCHUTZ	Item discontinued(44760185)	
0113 55	1	KNICKSCHUTZ	Item discontinued(44760385)	
0114 56	1	HALTER	Item discontinued(22330030)	
0115 57	1	HAFTETIKETT	Item discontinued(10983030)	