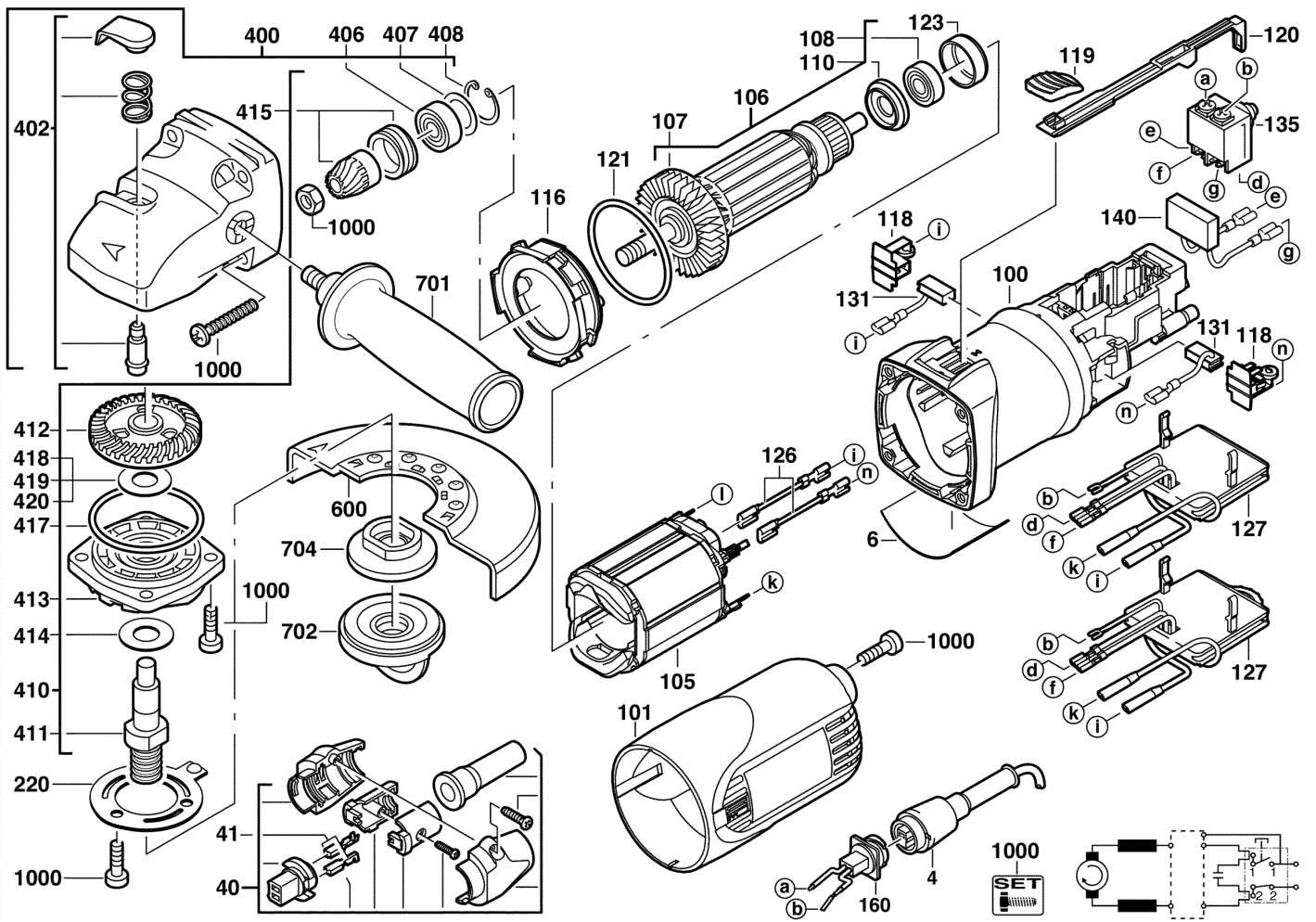


# AG9-125QXC"230V EU,ASI 50HZ

4933385060 - AG9-125QXC - 4000385061





Position	Quantity	Description	Part number	EAN
0004 1	1	N871421 ANSCHLTG ANB4AQN3 IN QUIK LOK	4931624171	4002395710799
0006 2	1	N874869 MET2 LS2 AG9-125QXC	Item discontinued(4931385066)	
0040 3	1	REPARATURSATZ	4931380758	4002395714551
0041 4	1	Kabelschuh (10 St)	4931380763	4002395745128
0100 5	1	UMBAUSATZ	Item discontinued(4931403204)	
0101 6	1	GEHAEUSEKAPPE	Item discontinued(4931403015)	
0105 7	1	FELD F. ELEKTROMOTOR	4931442708	4002395882519
0106 8	1	ANKER 220-240V 32X48ROEHRCHENA. NF426361	Item discontinued(4931403211)	
0107 9	1	VENTILATOR	Item discontinued(4931368347)	
0108 10	1	KUGELLAGER	4931902888	4002395706372
0110 11	1	ISOLIERSCHEIBE	4931385658	4002395719846
0116 12	1	LUFTFUEHRUNGSRING	4931368332	4002395671434
0118 13	2	BUERSTENHALTER	4931351842	4002395640751
0119 14	1	SCHIEBER	4931368501	4002395714209
0120 15	1	FUEHRUNGSSTUECK	4931368333	4002395671441
0121 16	2	DICHTRING	4931623590	4002395702992
0123 17	1	GUMMIBUCHSE	4931368374	4002395671601
0126 18	2	LEITUNG	4931623944	4002395704859
0127 19	1	ELEKTR.BAUSTEIN	Item discontinued(4931368367)	
0131 20	1	KOHLEBUERSTEN-SET	4931392611	4002395740628
0135 21	1	SCHALTER	4931385824	4002395724833
0140 22	1	KONDENSATOR	4931403213	4002395759668
0160 23	1	STECKER	4931368393	4002395671649
0220 24	1	FEDERSCHEIBE	4931345965	4002395633623
0400 25	1	GETRIEBE	4931412069	4002395799466
0402 26	1	ARRETIERUNG .	4931358685	4002395652471
0406 27	1	D 625 KULA 627-2RSL TN9/C3HGWF4	4931624662	4002395790890
0407 28	1	AUSGLEICHSSCHEIBE	4931803914	4002395705856
0408 29	1	SICHERUNGSRING	4931613683	4002395694181
0410 30	1	ANTRIEB	Item discontinued(4931358682)	
0411 31	1	SPINDEL	4931409808	4002395837168
0412 32	1	KEGELRADPAAR	Item discontinued(4931385587)	
0413 33	1	LAGERSCHILD	4931378310	4002395683789
0414 34	1	SCHEIBE	4931623480	4002395702398
0415 35	1	KEGELRADPAAR	Item discontinued(4931385587)	
0418 36	1	SCHEIBE	4931808473	4002395727544
0419 37	1	SCHEIBE	4931925940	4002395706624
0420 38	1	SCHEIBE	4931624256	4002395723379
0600 39	1	SCHUTZHAUBE 125 SW	4931407642	4002395798834
1000 40	1	SCHRAUBENSET	4931358683	4002395652464
0701 41	1	ZUSATZHANDGRIFF VOLLST M08 P1 A/M	4932409546	4002395370870
0702 42	1	FIXTEC MUTTER AEG M14 SNP	4932358225	4002395325528
0704 43	1	SPANNFLANSCH FUeR WINKELSCHLEIFER	4932449324	4002395245185