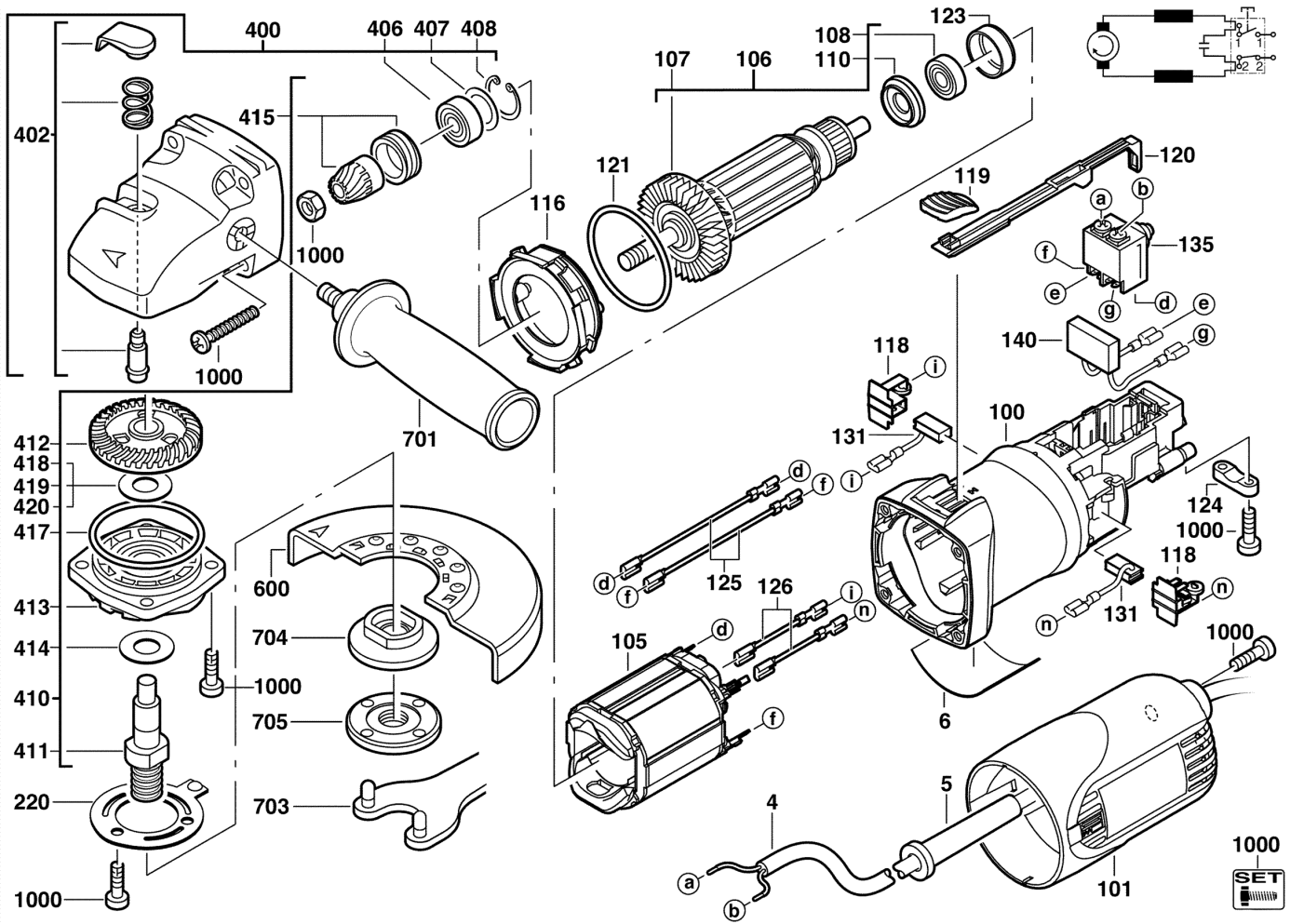


# MEUL 1M AG 8-115

4933385750 - AG8-115 - 4000385751





| Position | Quantity | Description                          | Part number                   | EAN           |
|----------|----------|--------------------------------------|-------------------------------|---------------|
| 0004 1   | 1        | ANSCHLUSSLEITUNG                     | 4931624121                    | 4002395705627 |
| 0005 2   | 1        | KABELSCHUTZSCHLAUCH                  | 4931206687                    | 4002395583379 |
| 0006 3   | 1        | N874869 MET2 LS2 AG8-115             | Item discontinued(4931385755) |               |
| 0100 4   | 1        | UMBAUSATZ                            | Item discontinued(4931403204) |               |
| 0101 5   | 1        | GEHAEUSEKAPPE                        | 4931403011                    | 4002395755578 |
| 0105 6   | 1        | FELD F. ELEKTROMOTOR                 | 4931442708                    | 4002395882519 |
| 0106 7   | 1        | ANKER 220-240V 32X48 NF 4931 426255  | 4931442636                    | 4002395883790 |
| 0107 8   | 1        | VENTILATOR                           | Item discontinued(4931368347) |               |
| 0108 9   | 1        | KUGELLAGER                           | 4931902888                    | 4002395706372 |
| 0110 10  | 1        | ISOLIERSCHEIBE                       | 4931385658                    | 4002395719846 |
| 0116 11  | 1        | LUFTFUEHRUNGSRING                    | 4931368332                    | 4002395671434 |
| 0118 12  | 2        | BUERSTENHALTER                       | 4931351842                    | 4002395640751 |
| 0119 13  | 1        | SCHIEBER                             | 4931368501                    | 4002395714209 |
| 0120 14  | 1        | FUEHRUNGSSTUECK                      | 4931368333                    | 4002395671441 |
| 0121 15  | 2        | DICHTRING                            | 4931623590                    | 4002395702992 |
| 0123 16  | 1        | GUMMIBUCHSE                          | 4931368374                    | 4002395671601 |
| 0124 17  | 1        | KABELSCHELLE                         | 4931256500                    | 4002395586547 |
| 0125 18  | 2        | LEITUNG                              | 4931624081                    | 4002395705467 |
| 0126 19  | 2        | LEITUNG                              | 4931623944                    | 4002395704859 |
| 0131 20  | 1        | KOHLEBUERSTEN-SET                    | 4931392611                    | 4002395740628 |
| 0135 21  | 1        | SCHALTER                             | 4931385824                    | 4002395724833 |
| 0140 22  | 1        | KONDENSATOR                          | 4931403213                    | 4002395759668 |
| 0220 23  | 1        | FEDERSCHEIBE                         | 4931345965                    | 4002395633623 |
| 0400 24  | 1        | GETRIEBE                             | 4931412069                    | 4002395799466 |
| 0402 25  | 1        | ARRETIERUNG .                        | 4931358685                    | 4002395652471 |
| 0406 26  | 1        | D 625 KULA 627-2RSL TN9/C3HGWF4      | 4931624662                    | 4002395790890 |
| 0407 27  | 1        | AUSGLEICHSSCHEIBE                    | 4931803914                    | 4002395705856 |
| 0408 28  | 1        | SICHERUNGSRING                       | 4931613683                    | 4002395694181 |
| 0410 29  | 1        | ANTRIEB                              | Item discontinued(4931358682) |               |
| 0411 30  | 1        | SPINDEL                              | 4931409808                    | 4002395837168 |
| 0412 31  | 1        | KEGELRADPAAR                         | Item discontinued(4931385587) |               |
| 0413 32  | 1        | LAGERSCHILD                          | 4931378310                    | 4002395683789 |
| 0414 33  | 1        | SCHEIBE                              | 4931623480                    | 4002395702398 |
| 0415 34  | 1        | KEGELRADPAAR                         | Item discontinued(4931385587) |               |
| 0418 35  | 1        | SCHEIBE                              | 4931808473                    | 4002395727544 |
| 0419 36  | 1        | SCHEIBE                              | 4931925940                    | 4002395706624 |
| 0420 37  | 1        | SCHEIBE                              | 4931624256                    | 4002395723379 |
| 0600 38  | 1        | SCHUTZHAUBE 115 SW                   | 4931407641                    | 4002395798827 |
| 1000 39  | 1        | SCHRAUBENSET                         | 4931358683                    | 4002395652464 |
| 0701 40  | 1        | ZUSATZHANDGRIFF VOLLST M08 P1 A/M    | 4932409546                    | 4002395370870 |
| 0703 41  | 1        | STIRNLOCHSCHLUeSSEL GERADE B35 D3116 | 4932367712                    | 4002395338467 |
| 0704 42  | 1        | SPANNFLANSCH FUeR WINKELSCHLEIFER    | 4932449324                    | 4002395245185 |
| 0705 43  | 1        | FLANSCHMUTTER M14 3MM                | 4932345628                    | 4002395313105 |