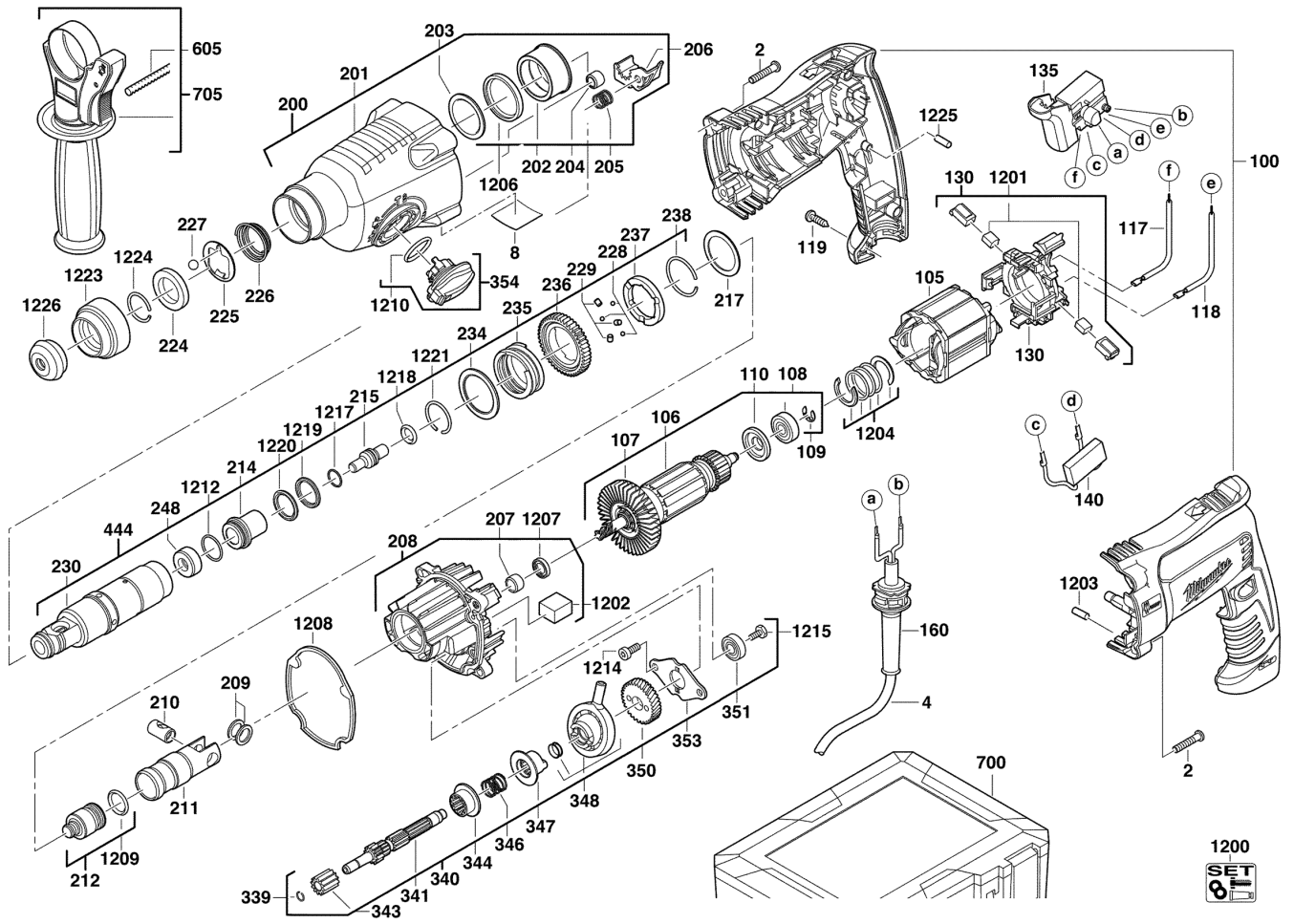


PH26 KOMBIHAMMER MILWAUKEE IN2

4933387400 - PH26 - 4000387401





Position	Quantity	Description	Part number	EAN
0002 1	4	SCHRAUBE	661288001	4002395856282
0004 2	1	ANSCHLUSSLEITUNG	4931302112	4002395591657
0008 3	1	LEISTUNGSSCHILD	Item discontinued(4931409432)	
0100 4	1	HANDGRIFF	201242003	4002395855452
0105 5	1	FELD 220-240V NF=4931 426176	4931442722	4002395883257
0106 6	1	ANKER F.ELEKTROMOTOR	4931454426	4058546008543
0107 7	1	VENTILATOR	4931408165	4002395834112
0108 8	1	KUGELLAGER	4931624662	4002395790890
0109 9	1	SCHEIBE	4931621834	4002395696185
0110 10	1	ISOLIERSCHEIBE	4931387434	4002395788552
0117 11	2	LEITUNG	4931624651	4002395789795
0118 12	1	LEITUNG	4931624651	4002395789795
0119 13	6	SCHRAUBE	4931624515	4002395757367
0130 14	1	STELLRING	302393010	4002395855575
0135 15	1	STEUERSCHALTER	760251020	4002395855599
0140 16	1	KONDENSATOR	4931311062	4002395594818
0160 17	1	KABELSCHUTZSCHLAUCH	4931393422	4002395752836
0200 18	1	GETRIEBEKASTEN VOLLST	201220008	4002395855414
0201 19	1	GETRIEBEKASTEN	4931387404	4002395785643
0202 20	1	SINTERLAGER	692727001	4002395856954
0203 21	1	AUSGLEICHSCHEIBE	633514001	4002395856244
0204 22	1	BUECHSE	4931453736	4002395142149
0205 23	1	DRUCKFEDER	4931396432	4002395766116
0206 24	1	ARRETIERBLECH	4931448985	4002395256174
0207 25	1	NADELLAGER	4931219424	4002395583874
0208 26	1	LAGERSCHILD VOLLST	201235004	4002395856350
0209 27	2	SCHEIBE	4931365112	4002395666027
0210 28	1	ZYLINDERBOLZEN	4931436807	4002395180400
0211 29	1	ZYLINDER	692717001	4002395851959
0212 30	1	SCHLAGKOERPER MIT O-RING	201233002	4002395854264
0214 31	1	FANGRING	692722001	4002395851973
0215 32	1	DOEPFER	692590001	4002395851942
0217 33	1	SCHEIBE	Item discontinued(4931622624)	
0224 34	1	HALTERING	4931396449	4002395776573
0225 35	1	STUETZBLECH	4931343127	4002395629459
0226 36	1	DRUCKFEDER	4931343128	4002395629466
0227 37	1	KUGEL	4931911572	4002395706457
0228 38	3	KUGEL	4931944281	4002395707140
0229 39	3	ZYLINDERBOLZEN	681235001	4002395851904
0230 40	1	SPINDELHUELSE	Item discontinued(4931387409)	
0234 41	1	ANLAUFSCHLEIBE	Item discontinued(4931387571)	
0235 42	1	FEDER	4931387413	4002395789122
0236 43	1	SPINDELRAD	611291001	4002395850693
0237 44	1	KUPPLUNGSSCHLEIBE	4931392751	4002395743285
0238 45	1	SPRENGRING	4931945764	4002395707317
0248 46	1	BREMSRING 5/2009	4931392465	4002395745319
0339 47	1	SPRENGRING	4931624260	4002395724604
0340 48	1	VORGELEGE	201240003	4002395857050
0341 49	1	VORGELEGEWELLE	611286001	4002395856893
0343 50	1	ZAHNRAD	4931387444	4002395786725

Position	Quantity	Description	Part number	EAN
0344 51	1	HOHLRAD	611288001	4002395854110
0346 52	1	DRUCKFEDER	4931396545	4002395794065
0347 53	1	KUPPLUNGSHUELSE	611289001	4002395856312
0348 54	1	TAUMELTRIEB	4931387623	4002395829101
0350 55	1	VORGELEGERAD 27Z	4931453861	4002395275571
0351 56	1	KUGELLAGER	4931624661	4002395790906
0353 57	1	LAGERDECKEL	4931387620	4002395822898
0354 58	1	SCHALTERGRIFF	304036001	4002395850617
0444 59	1	SPINDELHUELSE	201223003	4002395855421
0605 60	1	TIEFENANSCHLAG	4931384434	4002395719402
0700 61	1	TRANSPORTKOFFER	4931415325	4002395825769
1200 62	1	WARTUNGSSET	Item discontinued(4931387490)	
1201 63	1	KOHLEBUERSTEN-SET	4931387588	4002395798278
1202 64	1	FILZ	4931387563	4002395836109
1203 65	2	NIEDERHALTER	4931307423	4002395593316
1204 66	1	REPARATURSATZ	Item discontinued(4931387602)	
1206 67	1	DICHTRING	4931623885	4002395704446
1207 68	1	DICHTRING	4931624655	4002395789849
1208 69	1	DICHTUNG	4931387457	4002395789818
1209 70	1	DICHTRING	561994001	4002395854943
1210 71	1	O-RING	Item discontinued(4931624644)	
1212 72	1	O-RING	4931624381	4002395745289
1214 73	2	SCHRAUBE	4931624236	4002395717477
1215 74	1	SCHRAUBE	661504001	4002395851379
1217 75	1	DICHTRING	4931624493	4002395755318
1218 76	1	O-RING	4931454456	4058546008840
1219 77	1	DRUCKRING	4931387479	4002395788477
1220 78	1	DICHTRING	562595001	4002395850655
1221 79	1	SPRENGRING	4931623860	4002395704286
1223 80	1	HUELSE	4931387436	4002395788620
1224 81	1	SPRENGRING	4931623220	4002395701063
1225 82	1	NIEDERHALTER	Item discontinued(4931244948)	
1226 83	1	KAPPE	4931343123	4002395629435
0705 84	1	ZUSATZHANDGRIFF FUeR 43 MM SPANNHALS	4932373725	4002395352647