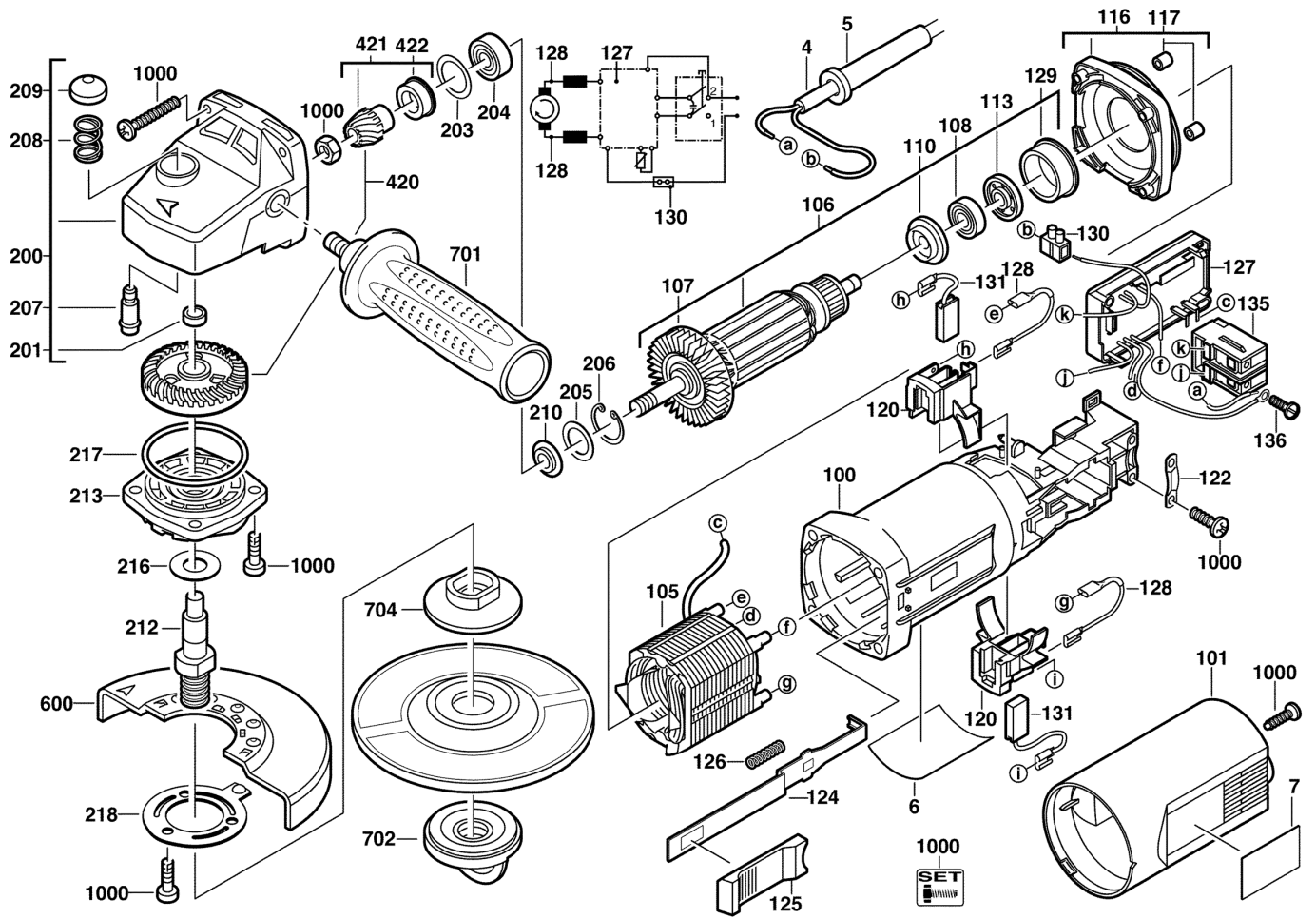


WINKELSCHLEIFER AG15-125XC AUS

4933391120 - AG15-125XC - 4000391121





Position	Quantity	Description	Part number	EAN
0004 1	1	ANSCHLUSSLEITUNG	4931624339	4002395741090
0005 2	1	KABELSCHUTZSCHLAUCH	4931218785	4002395583805
0007 3	1	FIRMENSCHILD	4931382311	4002395691104
0100 4	1	MOTORGEHAEUSE MI-RT	4931383013	4002395692255
0101 5	1	GEHAEUSEKAPPE	4931407395	4002395790852
0105 6	1	FELD M TEMPERATURF 230V	4931442728	4002395884582
0106 7	1	ANKER F.ELEKTROMOTOR	4931442662	4002395883196
0107 8	1	VENTILATOR	4931341088	4002395626205
0108 9	1	KUGELLAGER	4931901253	4002395706358
0110 10	1	ISOLIERSCHEIBE	4931271823	4002395588138
0113 11	1	MAGNETSCHEIBE	4931426570	4002395856497
0116 12	1	ZWISCHENFLANSCH	4931369787	4002395674190
0117 13	2	NIEDERHALTER	4931409768	4002395847617
0120 14	2	BUERSTENHALTER	4931326923	4002395607778
0122 15	1	KABELSCHELLE	4931256500	4002395586547
0124 16	1	FUEHRUNGSSTUECK	4931326959	4002395607877
0125 17	1	SCHIEBER	4931442821	4002395254293
0126 18	1	DRUCKFEDER	4931326981	4002395607945
0127 19	1	ELECTRONIK-BAUSTEIN	4931455148	4002395175024
0128 20	2	LEITUNG	4931623738	4002395703692
0129 21	1	LAGERBUECHSE	4931326953	4002395607846
0130 22	1	KLEMMLEISTE	4931341008	4002395626144
0131 23	1	KOHLEBUERSTEN-SET	4931369477	4002395673476
0135 24	1	SCHALTER	4931326976	4002395607938
0136 25	1	SCHRAUBE	4931617313	4002395694761
0200 26	1	GETRIEBEKASTEN	4931412193	4002395798919
0201 27	1	Nadelhuelse	4931912093	4002395706464
0203 28	1	SCHEIBE	4931362085	4002395660254
0204 29	1	RILLENKUGELLAGER	4931368037	4002395670642
0205 30	1	SCHEIBE	4931622761	4002395699056
0206 31	1	SPERRING	4931616614	4002395694624
0207 32	1	ARRETIERBOLZEN	4931326929	4002395607785
0208 33	1	DRUCKFEDER	4931326942	4002395607822
0209 34	1	DRUECKER	4931326930	4002395607792
0210 35	1	DICHTRING	Item discontinued(4931622009)	
0212 36	1	SPINDEL	4931409808	4002395837168
0213 37	1	LAGERSCHILD	4931378310	4002395683789
0216 38	1	SCHEIBE	4931623480	4002395702398
0217 39	1	DICHTRING	4931623590	4002395702992
0218 40	1	FEDERSCHEIBE	4931345965	4002395633623
0420 41	1	KEGELRADPAAR	4931369937	4002395674510
0421 42	1	RITZEL	4931369937	4002395674510
0422 43	1	DICHTRING	4931369774	4002395674169
0600 44	1	SCHUTZHAUBE 125 SW	4931407642	4002395798834
1000 45	1	SCHRAUBENSET	4931362846	4002395661695
0701 46	1	ZUSATZHANDGRIFF VOLLST M08 P1 A/M	4932409546	4002395370870
0702 47	1	FIXTEC MUTTER AEG M14 SNP	4932358225	4002395325528
0704 48	1	SPANNFLANSCH FUeR WINKELSCHLEIFER	4932449324	4002395245185