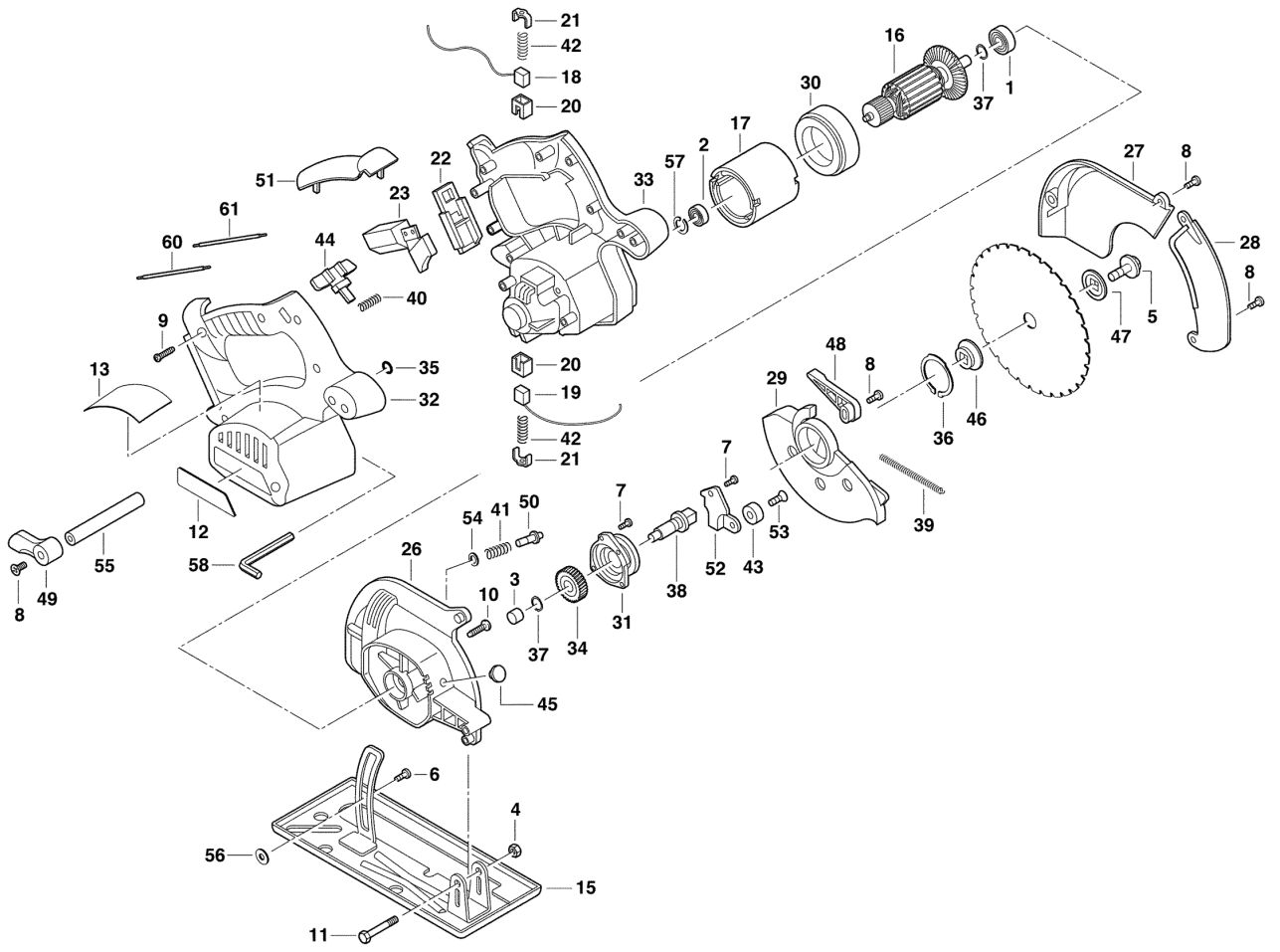


**PMS18"18V EU**

**632050 - PMS18 - 4000393534**



Position	Quantity	Description	Part number	EAN
0015 1	1	ABSTANDSHALTER	Item discontinued(14740325)	
0016 2	1	ANKER F.ELEKTROMOTOR	Item discontinued(16012111)	
0017 3	1	FELD F. ELEKTROMOTOR	Item discontinued(18012000)	
0018 4	1	BUERST.HALTER KOMPL	22181120	4058546069872
0019 5	1	BUERST.HALTER KOMPL	Item discontinued(22181125)	
0020 6	2	BUERSTENHALTER	22200425	4058546069957
0021 7	2	FEDERKLEMME	22320420	4058546070045
0022 8	1	VERBINDUNG	Item discontinued(22560230)	
0023 9	1	SCHALTER	760245005	4002395830022
0026 10	1	GETRIEBEGEHAUSE	28140795	4058546070908
0027 11	1	DECKEL	Item discontinued(28201172)	
0028 12	1	DECKEL	28410945	4058546071134
0029 13	1	SCHUTZ	Item discontinued(28410965)	
0030 14	1	LUFTFUEHRUNGSRING	31050350	4058546071257
0031 15	1	DECKEL	Item discontinued(31150601)	
0032 16	1	GRIFF RECHTS	Item discontinued(31441970)	
0033 17	1	GRIFF LINKS	Item discontinued(31441975)	
0034 18	1	SPINDELRAD	Item discontinued(32751371)	
0035 19	1	O-RING	34404480	4058546072193
0036 20	1	DRUCKRING	34600860	4058546072247
0037 21	2	BEFEST.-RING	34600920	4058546072261
0038 22	1	SPINDEL	Item discontinued(38501160)	
0039 23	1	FEDER	40500045	4058546072674
0040 24	1	FEDER	40500350	4058546072735
0041 25	1	DRUCKFEDER	40508040	4058546072803
0042 26	2	FEDER	40508745	4058546072865
0043 27	1	SCHUTZ	42380222	4058546073053
0044 28	1	SCHALTER	42421020	4058546073114
0045 29	1	DRUECKER	42421030	4058546073121
0046 30	1	FLANSCH	43340790	4058546073398
0047 31	1	FLANSCH	43340795	4058546073404
0048 32	1	ANSCHLAG	44100420	4058546073756
0049 33	1	ANSCHLAG	44100430	4058546073763
0050 34	1	ARRETIERSTUECK	44200650	4058546073800
0051 35	1	GRIFF	Item discontinued(44520540)	
0052 36	1	SPINDELARRETIERUNG	Item discontinued(44660840)	
0053 37	1	SCHRAUBE	Item discontinued(45040485)	
0054 38	1	FILZDICHTUNG	45060720	4058546074364
0055 39	1	WELLE	45080395	4058546074395
0056 40	1	SCHEIBE	45881545	4058546074821
0057 41	1	SCHEIBE	45885615	4058546074883
0058 42	1	SCHLUESSEL	49960080	45242221608
0060 43	1	LEITUNG	Item discontinued(23944260)	
0061 44	1	LEITUNG	Item discontinued(23944270)	