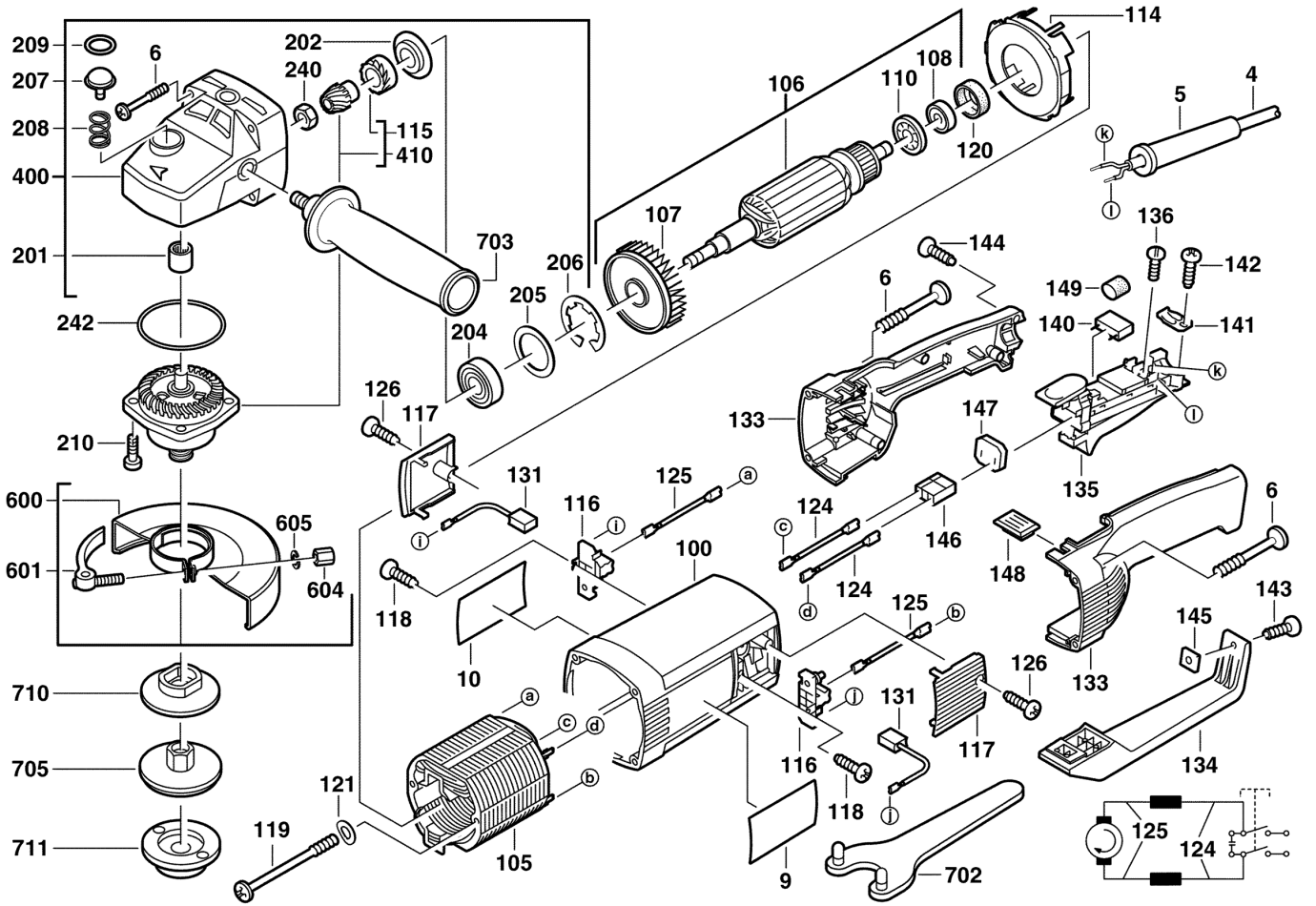


MEULEUSE D'ANGLE AG 23-230

4933383975 - AG23-230 - 4000393865





Position	Quantity	Description	Part number	EAN
0004 1	1	ANSCHLUSSLEITUNG	Item discontinued(4931624290)	
0005 2	1	KABELSCHUTZSCHLAUCH	4931217557	4002395583683
0006 3	8	SCHRAUBE	4931622765	4002395699094
0009 4	1	TYPENSCHILD	4931378792	4002395684694
0010 5	1	LEISTUNGSSCHILD	Item discontinued(4931393866)	
0100 6	1	MOTORGEHAEUSE MI-RT	4931362790	4002395661602
0105 7	1	FELD F. ELEKTROMOTOR	Item discontinued(4931393407)	
0106 8	1	ANKER 110V R	Item discontinued(4931393408)	
0107 9	1	VENTILATOR	4931334394	4002395615940
0108 10	1	KUGELLAGER	4931341741	4002395627004
0110 11	1	DICHTRING	Item discontinued(4931329084)	
0114 12	1	LUFTFUEHRUNGSRING	4931326156	4002395607433
0115 13	1	FETTFANGSCHEIBE	4931329118	4002395610433
0116 14	2	BUERSTENHALTER	4931381694	4002395780303
0117 15	2	DECKEL	4931378798	4002395684717
0118 16	2	SCHRAUBE	4931624538	4002395760039
0119 17	2	SCHRAUBE	4931331734	4002395613755
0120 18	1	GUMMIBUCHSE	4931329086	4002395610396
0121 19	2	FEDERSCHEIBE	4931619992	4002395695232
0124 20	2	VERBINDUNGSLEITUNG	Item discontinued(4931623063)	
0125 21	2	LEITUNG	Item discontinued(4931334528)	
0126 22	3	SCHRAUBE	4931624537	4002395760022
0131 23	1	KOHLEBUERSTEN-SET	Item discontinued(4931392591)	
0133 24	1	HANDGRIFF	4931362785	4002395661596
0134 25	1	BUEGEL	Item discontinued(4931334465)	
0135 26	1	SCHALTER	Item discontinued(9170317750)	
0136 27	2	SCHRAUBE	4931940611	4002395706914
0140 28	1	KONDENSATOR	4931329272	4002395610600
0141 29	1	KABELSCHELLE	Item discontinued(4931334597)	
0143 30	1	SCHRAUBE	Item discontinued(4931622933)	
0144 31	5	SCHRAUBE	4931618253	4002395694945
0145 32	1	KLEMMSTUECK	4931300231	4002395590988
0146 33	1	SCHALTERKULISSE	4931329171	4002395610501
0147 34	1	DICHTRING	Item discontinued(4931329503)	
0148 35	1	STUETZE	4931329122	4002395610440
0149 36	1	FEDER	Item discontinued(4931341889)	
0201 37	1	HUELSE	4931621981	4002395696512
0202 38	1	SCHEIBE	4931621629	4002395695720
0204 39	1	KUGELLAGER	4931624305	4002395738595
0205 40	1	SCHEIBE	4931622897	4002395699636
0206 41	1	SPERRING	4931334400	4002395615971
0207 42	1	ARRETIERBOLZEN	4931329107	4002395610426
0208 43	1	DRUCKFEDER	4931329173	4002395610518
0209 44	1	O-RING	4931622764	4002395699087
0210 45	4	SCHRAUBE	4931624147	4002395711055
0240 46	1	MUTTER	4931329494	4002395610693
0242 47	1	DICHTUNG	4931329150	4002395610488
0400 48	1	GETRIEBEKASTEN	4931378799	4002395684724
0410 49	1	ANTRIEB	Item discontinued(4931385668)	
0600 50	1	SCHUTZHAUBE	Item discontinued(4931383906)	

Position	Quantity	Description	Part number	EAN
0601 51	1	SPANNHEBEL	4931383175	4002395710782
0604 52	1	MUTTER	Item discontinued(4931615586)	
0605 53	1	FEDERSCHEIBE	Item discontinued(4931616932)	
0702 54	1	STIRNLOCHSCHLUeSSEL GERADE B35 D3116	4932367712	4002395338467
0703 55	1	HANDGRIFF 180-230/WP/WSA P1A/M	4931433531	4002395889259
0710 56	1	SPANNFLANSCH FUeR WINKELSCHLEIFER	4932449324	4002395245185
0711 57	1	FLANSCHMUTTER M14 5MM P1 A/M	4932345628	4002395313105