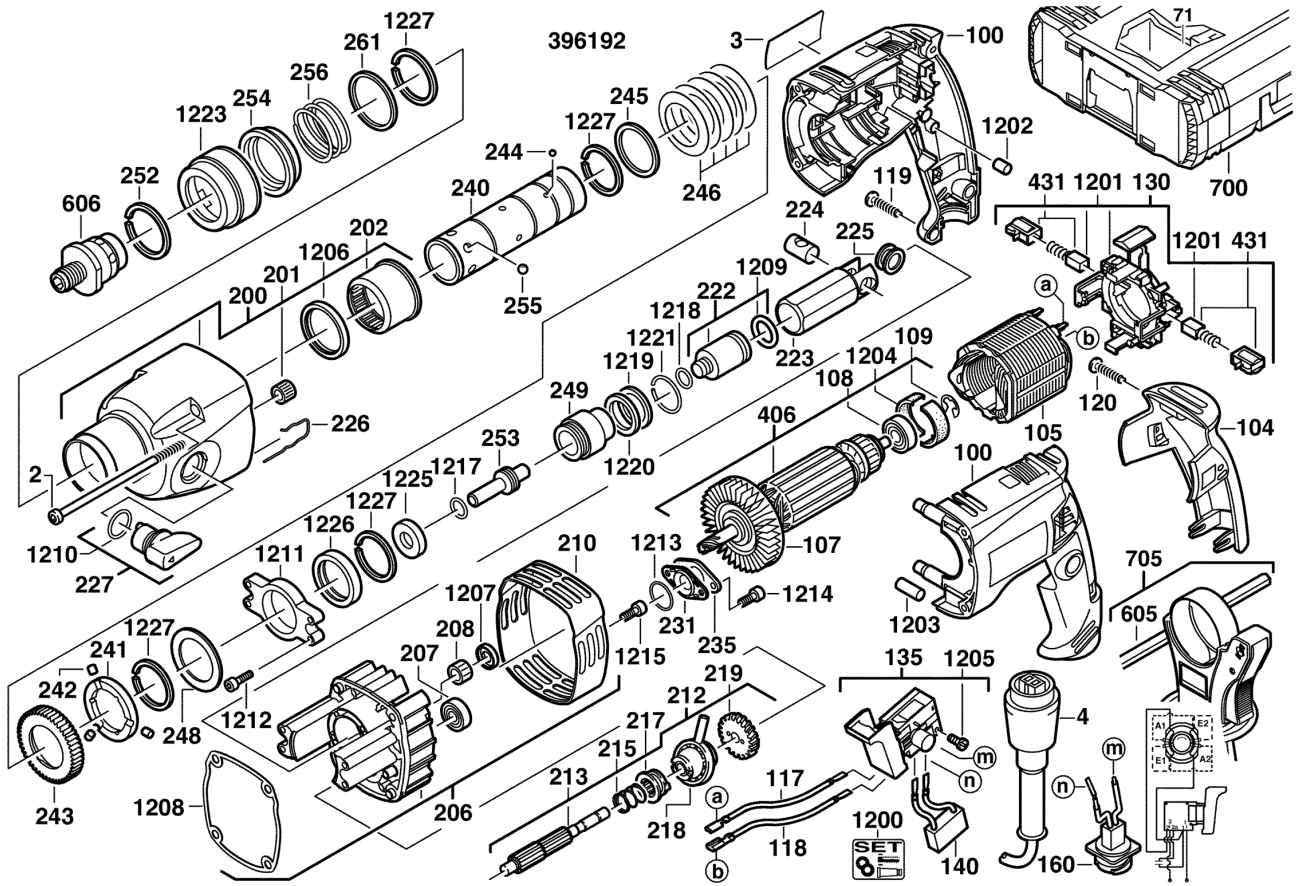


BOHRHAMMER PFH25QEX/AZK GB1

4933396195 - PFH25QEX - 4000396196





Position	Quantity	Description	Part number	EAN
0002 1	4	SCHRAUBE	4931331734	4002395613755
0003 2	1	LEISTUNGSSCHILD	Item discontinued(4931396198)	
0004 3	1	ANSCHLUSSLEITUNG	Item discontinued(4931624186)	
0071 4	1	EINSATZ SB503/PH504-REIHE	4931415325	4002395825769
0100 5	1	GEHAEUSE	Item discontinued(4931374910)	
0104 6	1	HANDGRIFFDECKEL	Item discontinued(4931374488)	
0105 7	1	FELD F. ELEKTROMOTOR	Item discontinued(4931364086)	
0107 8	1	VENTILATOR	4931330633	4002395612321
0108 9	1	KUGELLAGER	4931624169	4002395710850
0109 10	1	SCHEIBE	4931621834	4002395696185
0117 11	2	LEITUNG	Item discontinued(4931623372)	
0119 12	5	SCHRAUBE	4931618253	4002395694945
0120 13	1	SCHRAUBE	4931624517	4002395757381
0130 14	1	STELLRING	Item discontinued(4931374499)	
0135 15	1	STEUERSCHALTER KOMP	Item discontinued(4931374497)	
0140 16	1	KONDENSATOR	4931311062	4002395594818
0160 17	1	STECKER	4931364436	4002395663866
0200 18	1	GETRIEBEKASTEN	200281025	4002395801954
0201 19	1	NADELLAGER	4931933756	4002395706785
0202 20	1	NADELHUELSE	Item discontinued(4931365065)	
0206 21	1	LAGERSCHILD	Item discontinued(4931382969)	
0207 22	1	KUGELLAGER	681383001	4002395802050
0208 23	1	NADELLAGER	4931219424	4002395583874
0210 24	1	LAGERSCHILDISOL.	Item discontinued(4931382970)	
0212 25	1	VORGELEGE	Item discontinued(4931365015)	
0213 26	1	VORGELEGEWELLE	4931365010	4002395665594
0215 27	1	FEDER	4931365058	4002395665839
0217 28	1	KUPPLUNGSHUELSE	Item discontinued(4931365012)	
0218 29	1	TAUMELTRIEB	4931387623	4002395829101
0219 30	1	VORGELEGERAD	Item discontinued(4931365014)	
0222 31	1	SCHLAGKOERPER	201233001	4002395802029
0223 32	1	ZYLINDER	Item discontinued(4931365029)	
0224 33	1	ZYLINDERBOLZEN	4931387381	4002395792610
0225 34	2	SCHEIBE	4931365112	4002395666027
0226 35	1	SICHERUNGSKLAMMER	Item discontinued(4931365047)	
0227 36	1	SCHALTGRIFF	Item discontinued(4931374856)	
0231 37	1	LAGERDECKEL	Item discontinued(4931365051)	
0235 38	1	Deckel	Item discontinued(4931365135)	
0240 39	1	SPINDELHUELSE	Item discontinued(4931374293)	
0241 40	1	KUPPLUNGSSCHEIBE	4931392751	4002395743285
0242 41	3	ZYLINDERBOLZEN	681235001	4002395851904
0243 42	1	SPINDELRAD	4931407761	4002395832125
0244 43	3	KUGEL	4931944281	4002395707140
0245 44	2	SCHEIBE	4931623234	4002395701100
0246 45	5	TELLERFEDER	4931365066	4002395665877
0248 46	1	SCHEIBE	4931623199	4002395700998
0249 47	1	HUELSE	Item discontinued(4931365136)	
0252 48	5	SPRENGRING	4931945764	4002395707317
0253 49	1	DOEPFER	Item discontinued(4931374327)	
0254 50	1	RING	Item discontinued(4931331749)	

Position	Quantity	Description	Part number	EAN
0255 51	6	KUGEL	4931805437	4002395706037
0256 52	1	DRUCKFEDER	692737001	4002395854189
0406 53	1	ANKER F.ELEKTROMOTOR	200026027	4002395822218
0431 54	1	KOHLEBUERSTEN-SET	4931372361	4002395675609
0605 55	1	TIEFENANSCHLAG	4931384434	4002395719402
0606 56	1	BOHRFUTTERADAPTER	4931374642	4002395678433
0705 57	1	ZUSATZHANDGRIFF	4931412160	4002395793075
1200 58	1	WARTUNGSSET	Item discontinued(4931374867)	
1202 59	1	NIEDERHALTER	4931409768	4002395847617
1203 60	1	NIEDERHALTER	4931307423	4002395593316
1204 61	1	GUMMIFEDER	Item discontinued(4931392373)	
1205 62	2	SCHRAUBE	4931621772	4002395695973
1206 63	1	DICHTRING	4931623885	4002395704446
1207 64	1	DICHTRING	Item discontinued(4931623700)	
1208 65	1	DICHTUNG	4931379289	4002395686353
1209 66	1	DICHTRING	561994001	4002395854943
1210 67	1	O-RING	4931920948	4002395706587
1211 68	1	SINTERLAGER	Item discontinued(4931365032)	
1212 69	4	SCHRAUBE	4931623886	4002395704453
1213 70	1	DICHTRING	4931623833	4002395704163
1214 71	2	SCHRAUBE	4931267225	4002395587308
1215 72	1	SCHRAUBE	661504001	4002395851379
1217 73	1	DICHTRING	4931623783	4002395703937
1218 74	1	O-RING	4931454456	4058546008840
1219 75	1	SCHEIBE	Item discontinued(4931622160)	
1220 76	1	O-RING	4931943504	4002395707065
1223 77	1	HUELSE (ROT)	4931379022	4002395685387
1225 78	1	BREMSRING	Item discontinued(4931374728)	
1226 79	1	DAEMPFUNGSRING	4931365188	4002395666188
0700 80	1	SYSTEMKOFFER MILWAUKEE GR.1	4932378986	4002395349401