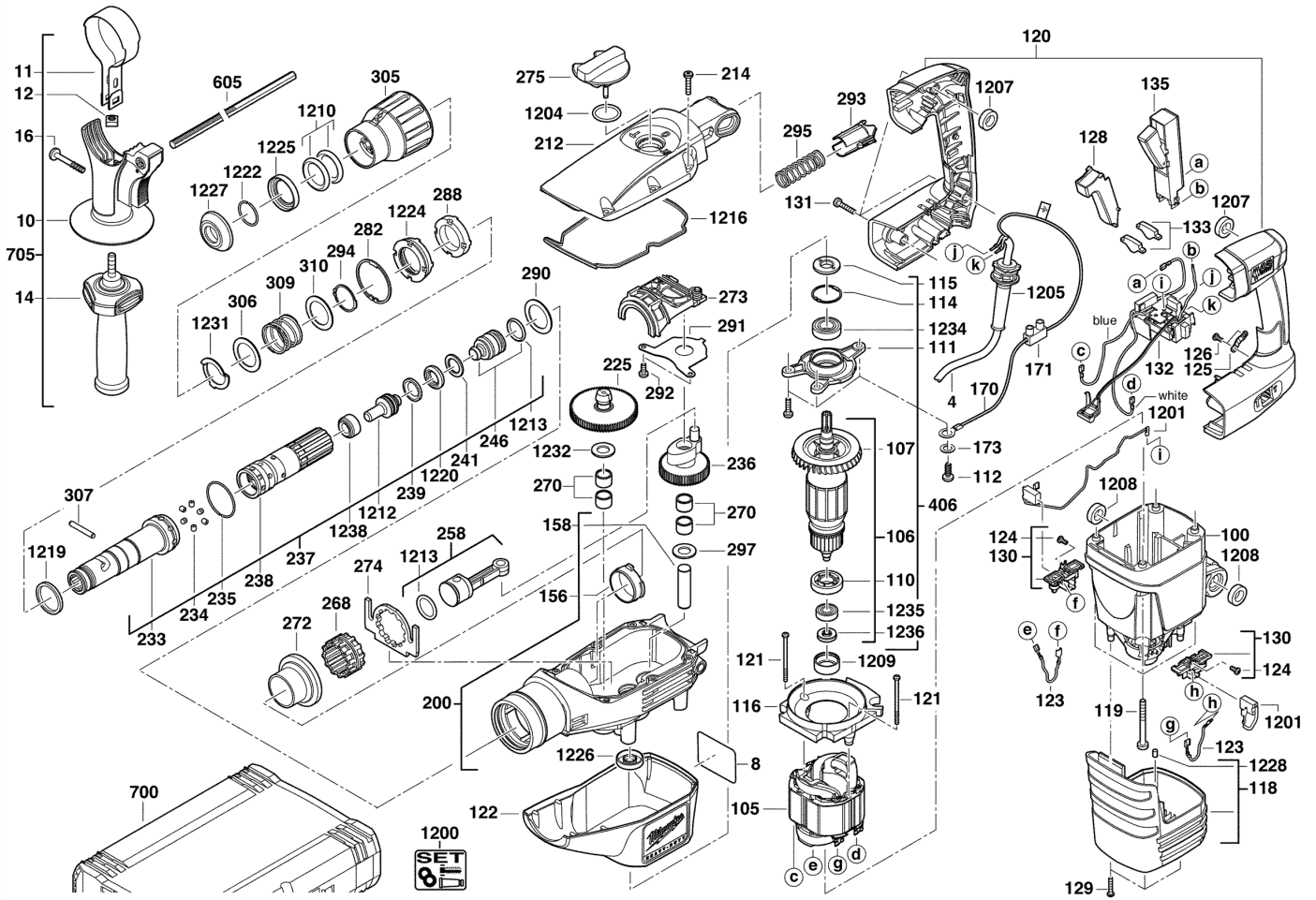


**BOHRHAMMER 5436-21<SPLINE/54USA**

**4933409225 - 5436-21 - 4000398559**



Position	Quantity	Description	Part number	EAN
0004 1	1	ANSCHLUSSLEITUNG	4931624637	4002395788590
0008 2	1	LEISTUNGSSCHILD	Item discontinued(4931409228)	
0010 3	1	UNTERTEIL	4931412344	4002395798513
0011 4	1	BAND	4931398263	4002395764822
0012 5	1	MUTTER	4931398267	4002395768288
0014 6	1	HANDGRIFF	4931398253	4002395764815
0016 7	1	SCHRAUBE	4931622765	4002395699094
0100 8	1	MOTORGEHAUSE MI-RT	4931398203	4002395759354
0105 9	1	FELD F. ELEKTROMOTOR	4931442748	4002395885251
0106 10	1	ANKER F.ELEKTROMOTOR	Item discontinued(4931398574)	
0107 11	1	VENTILATOR	4931398185	4002395767168
0110 12	1	STAUBDICHTUNG	4931398508	4002395768714
0111 13	1	LAGERSCHILD	4931426441	4002395842131
0112 14	3	SCHRAUBE	4931624541	4002395762019
0114 15	1	SPERRING	4931890311	4002395706297
0115 16	1	DICHTRING	4931398198	4002395767281
0116 17	1	LUFTFUEHRUNGSRING M BOHRUNG	4931405703	4002395787289
0118 18	1	MOTORKAPPE	4931398204	4002395759361
0119 19	4	SCHRAUBE	4931624542	4002395762026
0120 20	1	HANDGRIFFSCHAL.PAAR	4931398208	4002395759385
0121 21	2	SCHRAUBE	4931339996	4002395623976
0122 22	1	GETRIEBEKASTENISOL.	4931398206	4002395759378
0123 23	2	LEITUNG	4931624263	4002395724819
0124 24	4	SCHRAUBE	4931624538	4002395760039
0125 25	1	KABELSCHELLE	4931256500	4002395586547
0128 26	1	DRUECKERKAPPE	4931398531	4002395776627
0129 27	4	SCHRAUBE	4931624517	4002395757381
0130 28	2	BUERSTENHALTER	4931381694	4002395780303
0131 29	3	SCHRAUBE	4931624504	4002395756148
0132 30	1	ELEKTRONIK	4931409088	4002395788514
0133 31	2	LICHTLEITER	4931398114	4002395756063
0135 32	1	SCHALTER	4931375458	4002395711529
0156 33	1	LAGER	4931398095	4002395753475
0158 34	1	LAGERBOLZEN	4931398746	4002395789955
0170 35	1	LEITUNG	Item discontinued(4931624636)	
0171 36	1	KLEMME	Item discontinued(4931409087)	
0173 37	1	RING	Item discontinued(4931603756)	
0200 38	1	GETRIEBEKASTEN	4931409529	4002395815043
0212 39	1	GETR.DECKEL MILW-SI	4931426454	4002395846474
0214 40	6	SCHRAUBE	4931624555	4002395764136
0225 41	1	KUPPLUNG	Item discontinued(4931398027)	
0233 42	1	MITNEHMER	Item discontinued(4931398565)	
0234 43	6	MITNEHMER	4931398643	4002395785421
0235 44	1	RING	4931398644	4002395784462
0236 45	1	KURBELRAD	4931409600	4002395825295
0237 46	1	SPINDEL	Item discontinued(4931398563)	
0238 47	1	SPINDELHUELSE KANGO 545	Item discontinued(4931398594)	
0239 48	1	RUECKSCHLAGRING	4931398031	4002395755790
0241 49	1	FANGRING	4931398642	4002395784455
0246 50	1	SCHLAGKOERPER	4931455433	4002395177103

Position	Quantity	Description	Part number	EAN
0258 51	1	KOLBEN KOMPL.	4931398747	4002395789788
0268 52	1	STELLRING	4931398078	4002395755769
0270 53	4	NADELLAGER	4931621847	4002395696192
0272 54	1	KEGELRAD	Item discontinued(4931398745)	
0273 55	1	STELLELEMENT	4931398154	4002395760053
0274 56	1	ARRETIERBLECH	4931398075	4002395755936
0275 57	1	UMSCHALTER	4931398626	4002395788651
0282 58	1	RING	4931624479	4002395755950
0288 59	1	TRAGRING	4931398091	4002395753451
0290 60	1	SCHEIBE	4931624499	4002395755967
0291 61	1	HALTEBLECH	4931398658	4002395787852
0292 62	2	SCHRAUBE	4931624236	4002395717477
0293 63	1	DRUCKSTUECK	4931398097	4002395755974
0295 64	1	DRUCKFEDER	4931398099	4002395755981
0297 65	1	SCHEIBE	4931624535	4002395760404
0305 66	1	HUELSE	Item discontinued(4931398548)	
0306 67	1	SCHEIBE	Item discontinued(4931398557)	
0307 68	1	ARRETIERBOLZEN	Item discontinued(4931398551)	
0309 69	1	DRUCKFEDER	Item discontinued(4931398550)	
0310 70	1	SCHEIBE	Item discontinued(4931398558)	
0406 71	1	ANKER M LAGERSCHILD 110-120V LH	4931449972	4002395171736
0605 72	1	TIEFENANSCHLAG	4931398266	4002395764839
0700 73	1	TRANSPORTKASTEN	4931455773	4058546041052
0705 74	1	ZUSATZHANDGRIFF	4931398228	4002395766185
1200 75	1	WARTUNGSSET	Item discontinued(4931409230)	
1201 76	1	KOHLEBUERSTEN-SET	4931398132	4002395757312
1204 77	1	O-RING	4931622166	4002395696963
1205 78	1	KABELSCHUTZSCHLAUCH	4931387206	4002395746798
1207 79	2	DAEMPFUNGSLEMENT	4931398748	4002395789917
1208 80	2	DAEMPFUNGSBUCHSE	4931398101	4002395754588
1209 81	1	GUMMIBUCHSE	4931398085	4002395753291
1210 82	2	RING	Item discontinued(4931624634)	
1212 83	1	DOEPFER	4931398578	4002395787470
1213 84	2	O-RING	4931398297	4002395767175
1216 85	1	DICHTUNG	4931398539	4002395776665
1219 86	1	GUMMIPUFFER	4931398105	4002395755776
1220 87	1	FANGRING	4931398033	4002395755660
1222 88	1	SPRENGRING	Item discontinued(4931624635)	
1224 89	1	DICHTUNGSHALTER	4931398034	4002395758586
1225 90	1	VERRIEGEL.-PLATTE	Item discontinued(4931398567)	
1226 91	1	DICHTRING	4931624495	4002395755400
1227 92	1	GUMMIKAPPE	Item discontinued(4931398553)	
1228 93	1	NIEDERHALTER	4931409768	4002395847617
1231 94	1	BLECH	Item discontinued(4931398552)	
1232 95	1	SCHEIBE	4931624586	4002395768257
1234 96	1	RILLENKUGELLAGER	4931398189	4002395767304
1235 97	1	KUGELLAGER	4931341741	4002395627004
1236 98	1	MAGNETSCHEIBE	4931426570	4002395856497
1238 99	1	BREMSRING	4931409781	4002395841813