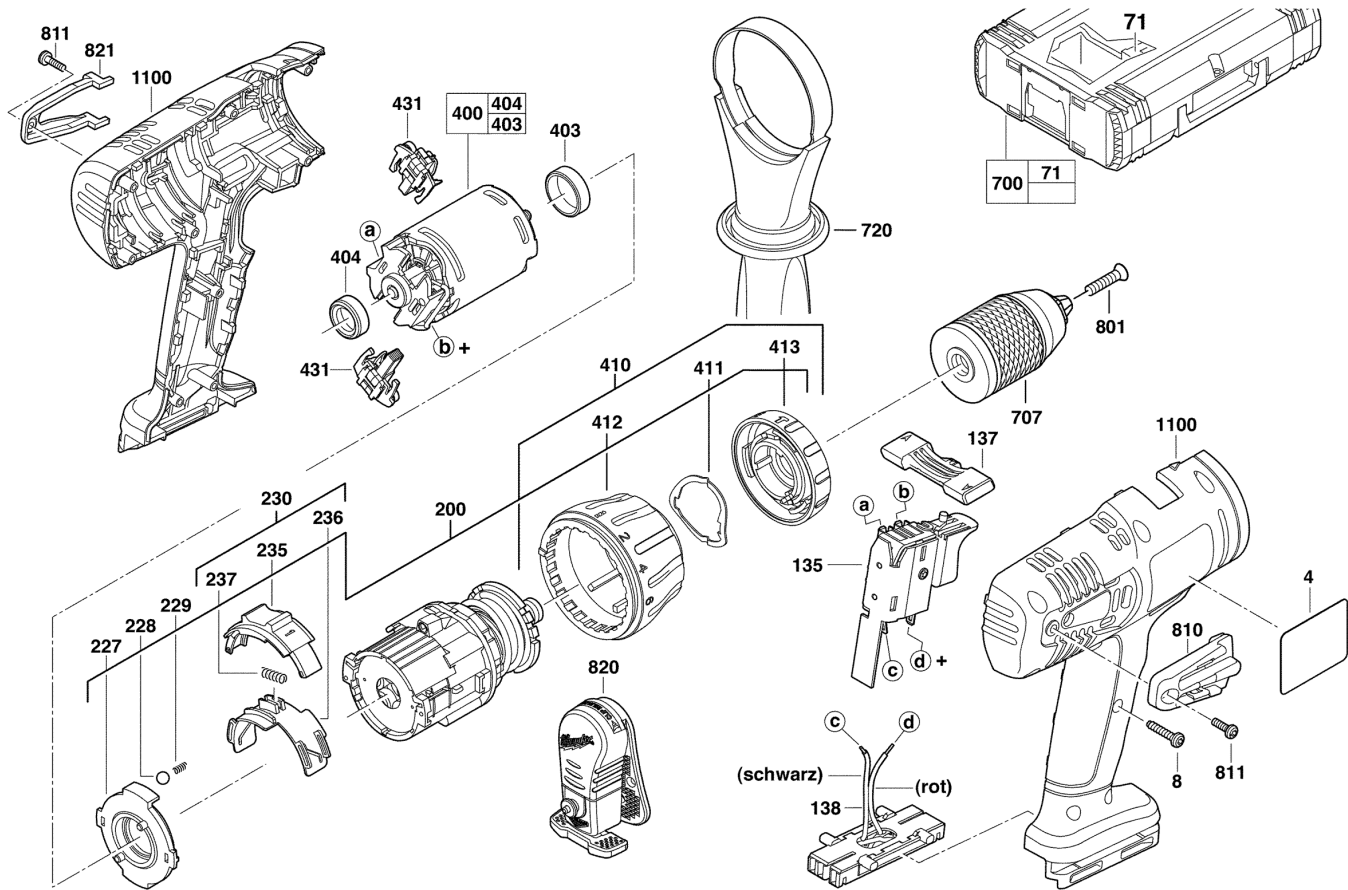


V18PD AKKU-SCHLAGBOHRRSCHR. MILW IN2

4933401361 - V18PD - 4000401362





Position	Quantity	Description	Part number	EAN
0004 1	1	LEISTUNGSSCHILD	4931401365	4002395758074
0008 2	9	SCHRAUBE	4931622708	4002395698899
0071 3	1	EINSATZ	Item discontinued(4931401358)	
0135 4	1	STEUERSCHALTER	4931400348	4002395757237
0137 5	1	SCHALTSCHIEBER	Item discontinued(4931389820)	
0138 6	1	VERDRAHTUNG	Item discontinued(4931389837)	
0200 7	1	GETRIEBE	4931389844	4002395742455
0227 8	1	LAGERSCHILD	Item discontinued(4931389825)	
0228 9	1	KUGEL	4931805413	4002395706020
0229 10	1	DRUCKFEDER	Item discontinued(4931388194)	
0230 11	1	UMSCHALTER	Item discontinued(4931389821)	
0235 12	1	SCHALTSCHIEBER	Item discontinued(4931389822)	
0236 13	1	KULISSE	Item discontinued(4931389823)	
0237 14	1	DRUCKFEDER	Item discontinued(4931389824)	
0400 15	1	MOTOR	Item discontinued(4931395167)	
0403 16	1	GUMMIBUCHSE	Item discontinued(4931363798)	
0404 17	1	GUMMIBUCHSE	4931332388	4002395614806
0410 18	1	SCHALTRING	Item discontinued(4931389650)	
0411 19	1	FEDERSCHEIBE	4931389522	4002395734450
0412 20	1	SCHALTRING	Item discontinued(4931389520)	
0413 21	1	SCHALTRING SW SB/SCHLAG2K	Item discontinued(4931389521)	
0431 22	1	BUERSTENHALTER	Item discontinued(4931395047)	
0720 23	1	ZUSATZHANDGRIFF	4931387394	4002395753369
0801 24	1	SICHERUNGSSCHRAUBE	4931401643	4002395763993
0810 25	1	BITHALTER	43720455	4058546073596
0811 26	2	SCHRAUBE 6-32X5/16 UNC 2A	06825275	4002395773329
0820 27	1	HALTER	42705005	4002395770977
0821 28	1	HALTER	43720300	4058546073589
1100 29	1	GEHAEUSE	Item discontinued(4931389840)	
0700 30	1	SYSTEMKOFFER MILWAUKEE GR.1	4932378986	4002395349401
0707 31	1	FIXTEC BOHRFUTTER 1.5-13MM 1/2X20	4932371913	4002395345366