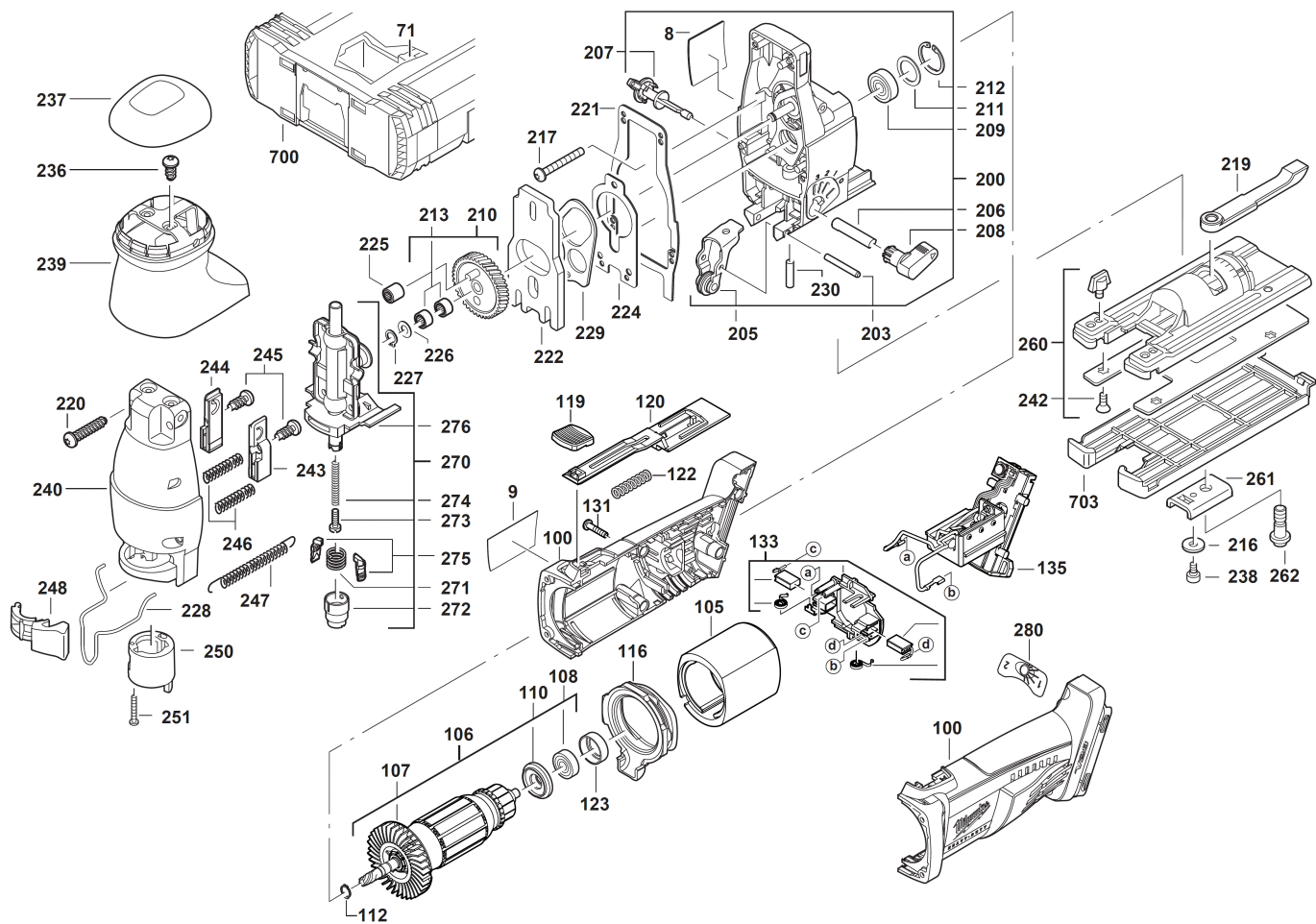


V28JSB AKKU-STICHSÄEGE IN2

4933401770 - V28JSB - 4000401771





| Position | Quantity | Description | Part number | EAN |
|----------|----------|----------------------------|-------------------------------|---------------|
| 0008 1 | 1 | SAEGETABELLE | 4931401781 | 4002395788064 |
| 0009 2 | 1 | LEISTUNGSSCHILD | Item discontinued(4931401780) | |
| 0071 3 | 1 | EINSATZ | 4931401774 | 4002395788491 |
| 0100 4 | 1 | GEHAEUSE | 4931407225 | 4002395788996 |
| 0105 5 | 1 | FELD F. ELEKTROMOTOR | 4931392390 | 4002395738809 |
| 0106 6 | 1 | ANKER VOLLST DC | 4931442701 | 4002395883158 |
| 0107 7 | 1 | VENTILATOR | 4931342793 | 4002395628544 |
| 0108 8 | 1 | KUGELLAGER | 681383001 | 4002395802050 |
| 0110 9 | 1 | ISOLIERSCHEIBE | 4931392383 | 4002395747405 |
| 0112 10 | 1 | RING | 4931605103 | 4002395693597 |
| 0116 11 | 1 | LUFTFUEHRUNGSRING | 4931401754 | 4002395786299 |
| 0119 12 | 1 | SCHIEBER | 4931401676 | 4002395765874 |
| 0120 13 | 1 | SCHALTHEBEL | 4931401755 | 4002395780600 |
| 0122 14 | 1 | DRUCKFEDER | 4931327696 | 4002395608942 |
| 0123 15 | 1 | GUMMIBUCHSE | 4931351729 | 4002395640553 |
| 0131 16 | 4 | SCHRAUBE | 4931624515 | 4002395757367 |
| 0133 17 | 1 | BUERSTENABDECKUNG | 290627001 | 4002395850600 |
| 0135 18 | 1 | ELEKTRONIK | Item discontinued(4931401758) | |
| 0200 19 | 1 | GETRIEBEKASTEN | 4931401779 | 4002395906796 |
| 0203 20 | 1 | SPANNSTIFT | 4931621942 | 4002395696307 |
| 0205 21 | 1 | STUETZROLLENHALTER VOLLST | 4931468106 | 4058546268923 |
| 0206 22 | 1 | SCHALTBOLZEN | 4931381103 | 4002395709397 |
| 0207 23 | 1 | UMSCHALTER | 4931381156 | 4002395713424 |
| 0208 24 | 1 | SCHALTGRIFF | 4931378812 | 4002395684762 |
| 0209 25 | 1 | KUGELLAGER | 4931621829 | 4002395696147 |
| 0210 26 | 1 | ZAHNRAD | 4931401766 | 4002395906789 |
| 0211 27 | 1 | AUSGLEICHSSCHEIBE | 4931803914 | 4002395705856 |
| 0212 28 | 1 | SICHERUNGSRING | 4931613683 | 4002395694181 |
| 0213 29 | 2 | NADELLAGER | 4931219422 | 4002395583867 |
| 0216 30 | 1 | SCHEIBE | 4931622131 | 4002395696857 |
| 0217 31 | 4 | SCHRAUBE | 4931621515 | 4002395695508 |
| 0219 32 | 1 | SPANNHEBEL | 4931381610 | 4002395737079 |
| 0220 33 | 4 | SCHRAUBE | 4931623020 | 4002395700073 |
| 0221 34 | 1 | Dichtung | 4931381656 | 4002395746538 |
| 0222 35 | 1 | AUSGLEICHSMASSE | 4931381109 | 4002395709403 |
| 0224 36 | 1 | UNTERLEGBLECH | 4931357577 | 4002395649730 |
| 0225 37 | 1 | NADELHUELSE | 4931361376 | 4002395657766 |
| 0226 38 | 1 | SCHEIBE | 4931621830 | 4002395696154 |
| 0227 39 | 1 | SICHERUNGSRING | 4931605092 | 4002395693580 |
| 0228 40 | 1 | DRAHTBUEGEL | 4931357982 | 4002395711079 |
| 0229 41 | 1 | SCHWINGE | 4931357522 | 4002395649563 |
| 0230 42 | 1 | ZYLINDERSTIFT | 4931381112 | 4002395711062 |
| 0236 43 | 2 | SCHRAUBE | 4931623048 | 4002395700189 |
| 0237 44 | 1 | KNAUFDECKEL | 4931330272 | 4002395611638 |
| 0238 45 | 1 | SCHRAUBE | 4931300699 | 4002395591060 |
| 0239 46 | 1 | KNAUFGRIFF | 4931330271 | 4002395611621 |
| 0240 47 | 1 | GETRIEBEBECKEL BEARB MI-GR | 4931426460 | 4002395844777 |
| 0242 48 | 4 | SCHRAUBE | 4931310396 | 4002395721542 |
| 0243 49 | 1 | LAGERHALTER LINKS | 4931357986 | 4002395715848 |
| 0244 50 | 1 | LAGERHALTER RECHTS | 4931357985 | 4002395715831 |

| Position | Quantity | Description | Part number | EAN |
|----------|----------|-----------------------------|-------------------------------|---------------|
| 0245 51 | 2 | SCHRAUBE | 4931317532 | 4002395600175 |
| 0246 52 | 2 | DRUCKFEDER | 4931341759 | 4002395627066 |
| 0247 53 | 1 | ZUGFEDER | 4931330453 | 4002395611997 |
| 0248 54 | 1 | SCHALTHEBEL | 4931381159 | 4002395713448 |
| 0250 55 | 1 | SCHALTHUELSE | 4931381158 | 4002395713431 |
| 0251 56 | 1 | SCHRAUBE | 4931624172 | 4002395711178 |
| 0260 57 | 1 | BODENPLATTE | 4931412827 | 4002395794058 |
| 0261 58 | 1 | DRUCKSTUECK | 4931357588 | 4002395649785 |
| 0262 59 | 1 | SCHRAUBE | 4931381124 | 4002395711154 |
| 0270 60 | 1 | STOESSEL | 4931357693 | 4002395650026 |
| 0271 61 | 1 | DREHFEDER | 4931330424 | 4002395611911 |
| 0272 62 | 1 | SPANNHUELSE | 4931330494 | 4002395612079 |
| 0273 63 | 1 | SCHRAUBE | 4931623102 | 4002395700394 |
| 0274 64 | 1 | DRUCKFEDER | Item discontinued(4931357686) | |
| 0275 65 | 2 | ZENTRIERBACKE | 4931330303 | 4002395611669 |
| 0276 66 | 1 | DICHTRING | 4931623091 | 4002395700363 |
| 0280 67 | 1 | AUFKLEBER | 4931401761 | 4002395789467 |
| 0700 68 | 1 | SYSTEMKOFFER MILWAUKEE GR.1 | 4932378986 | 4002395349401 |
| 0703 69 | 1 | GLEITSCHUH JSPE90X P1 A/M | 4932430356 | 4002395380176 |