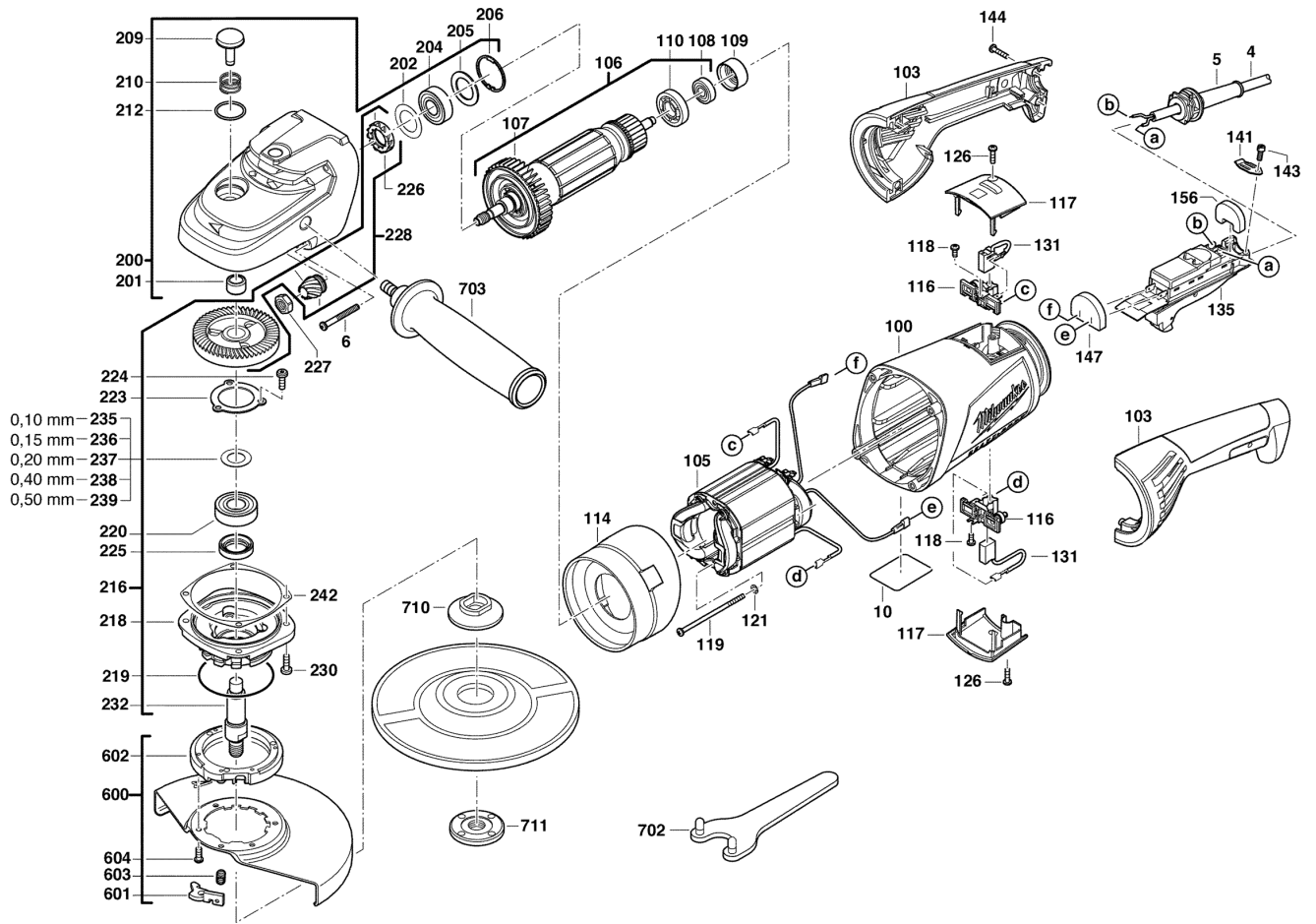


# AG21-230E WINKELSCHLEIFER IN2

4933402301 - AG21-230E - 4000402184





Position	Quantity	Description	Part number	EAN
0004 1	1	ANSCHLUSSLEITUNG	4931455392	4002395174911
0005 2	1	KABELSCHUTZSCHLAUCH	4931387206	4002395746798
0006 3	4	SCHRAUBE	4931622765	4002395699094
0010 4	1	LEISTUNGSSCHILD	Item discontinued(4931402290)	
0100 5	1	MOTORGEHAEUSE MIL	4931402172	4002395763269
0103 6	1	SCHALTERGRIFF	4931455338	4002395174270
0105 7	1	FELD 230V=WIRBELSINTERN	4931426289	4002395841806
0106 8	1	ANKER 230V R	4931442690	4002395882496
0107 9	1	VENTILATOR	4931334394	4002395615940
0108 10	1	KUGELLAGER	4931341741	4002395627004
0109 11	1	GUMMIBUCHSE	4931329086	4002395610396
0110 12	1	DICHTRING	Item discontinued(4931329084)	
0114 13	1	LUFTFUEHRUNGSRING	4931402271	4002395765430
0116 14	2	BUERSTENHALTER	4931381694	4002395780303
0117 15	2	DECKEL	4931402169	4002395763252
0118 16	2	SCHRAUBE	4931624538	4002395760039
0119 17	2	SCHRAUBE	4931331734	4002395613755
0121 18	2	FEDERSCHEIBE	4931619992	4002395695232
0126 19	3	SCHRAUBE	4931624537	4002395760022
0131 20	1	KOHLEBUERSTEN-SET	4931369479	4002395673490
0135 21	1	SCHALTER	Item discontinued(4931395144)	
0141 22	1	KABELSCHELLE	4931329273	4002395610617
0144 23	4	SCHRAUBE	4931618253	4002395694945
0147 24	1	STAUBDICHTUNG	4931402013	4002395758302
0156 25	1	STAUBDICHTUNG	4931402286	4002395764754
0200 26	1	GETRIEBEKASTEN	4931402161	4002395765812
0201 27	1	HUELSE	4931621981	4002395696512
0202 28	1	SCHEIBE	4931621629	4002395695720
0204 29	1	KUGELLAGER	4931624305	4002395738595
0205 30	1	SCHEIBE	4931622897	4002395699636
0206 31	1	SPERRING	4931334400	4002395615971
0209 32	1	ARRETIERBOLZEN	4931402166	4002395763191
0210 33	1	DRUCKFEDER	4931329173	4002395610518
0212 34	1	O-RING	4931622764	4002395699087
0216 35	1	ANTRIEB	4931402546	4002395776870
0218 36	1	GETRIEBELAGERSCHILD	4931407540	4002395792030
0219 37	1	DICHTRING	4931624672	4002395791187
0220 38	1	LAGER	9170316990	4002395571147
0223 39	1	LAGERDECKEL	4931402150	4002395758265
0224 40	7	SCHRAUBE	4931624147	4002395711055
0225 41	1	WELLENDICHTRING	4931279734	4002395590599
0226 42	1	FETTFANGSCHEIBE	4931329178	4002395758258
0227 43	1	MUTTER	4931329494	4002395610693
0228 44	1	KEGELRADPAAR	4931409592	4002395826513
0232 45	1	SPINDEL	4931409816	4002395841622
0235 46	1	SCHEIBE	4931623312	4002395701308
0236 47	1	SCHEIBE	4931624701	4002395814169
0237 48	1	AUSGLEICHSCHEIBE	4931622747	4002395699001
0238 49	1	SCHEIBE	4931624591	4002395877812
0239 50	1	SCHEIBE	4931941094	4002395706952

Position	Quantity	Description	Part number	EAN
0242 51	1	DICHTUNG	4931329150	4002395610488
0600 52	1	SCHUTZHAUBE	4931426625	4002395856473
0601 53	1	RASTHEBEL	201256002	4002395801725
0602 54	1	FLANSCH	4931402063	4002395758203
0603 55	1	DRUCKFEDER	4931402089	4002395758234
0604 56	5	SCHRAUBE	4931624491	4002395758142
0702 57	1	STIRNLOCHSCHLUeSSEL GERADE B35 D3116	4932367712	4002395338467
0703 58	1	HANDGRIFF 180-230/WP/WSA P1A/M	4931433531	4002395889259
0710 59	1	SPANNFLANSCH FUeR WINKELSCHLEIFER	4932449324	4002395245185
0711 60	1	FLANSCHMUTTER M14 3MM	4932345628	4002395313105