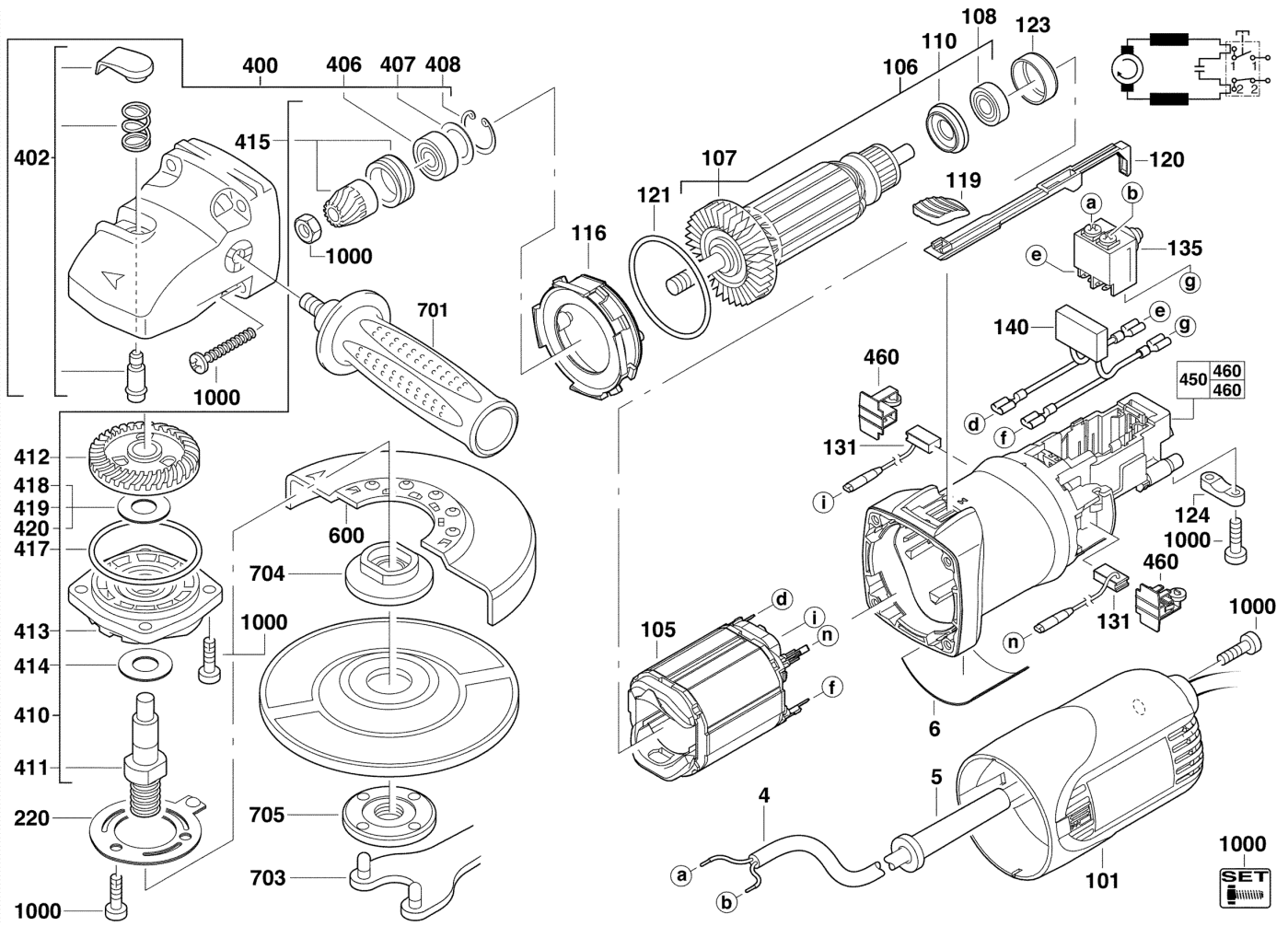


AG8-100"220-240V AUS,NZ 50-60HZ

4933403245 - AG8-100 - 4000403246





Position	Quantity	Description	Part number	EAN
0004 1	1	ANSCHLUSSLEITUNG	4931624339	4002395741090
0005 2	1	KABELSCHUTZSCHLAUCH	4931218785	4002395583805
0006 3	1	LEISTUNGSSCHILD	Item discontinued(4931405477)	
0101 4	1	GEHAEUSEKAPPE	4931403011	4002395755578
0105 5	1	FELD F. ELEKTROMOTOR	4931442708	4002395882519
0106 6	1	ANKER 220-240V 32X48 NF 4931 426255	4931442636	4002395883790
0107 7	1	VENTILATOR	Item discontinued(4931368347)	
0108 8	1	KUGELLAGER	4931902888	4002395706372
0110 9	1	ISOLIERSCHEIBE	4931385658	4002395719846
0116 10	1	LUFTFUEHRUNGSRING	4931368332	4002395671434
0119 11	1	SCHIEBER	4931368501	4002395714209
0120 12	1	FUEHRUNGSSTUECK	4931368333	4002395671441
0121 13	2	DICHTRING	4931623590	4002395702992
0123 14	1	GUMMIBUCHSE	4931368374	4002395671601
0124 15	1	KABELSCHELLE	4931256500	4002395586547
0131 16	1	KOHLEBUERSTEN-SET	4931392612	4002395740901
0135 17	1	SCHALTER	4931391034	4002395731954
0140 18	1	KONDENSATOR	4931391182	4002395741779
0220 19	1	FEDERSCHEIBE	4931345965	4002395633623
0400 20	1	GETRIEBE	4931412069	4002395799466
0402 21	1	ARRETIERUNG .	4931358685	4002395652471
0406 22	1	D 625 KULA 627-2RSL TN9/C3HGWF4	4931624662	4002395790890
0407 23	1	AUSGLEICHSSCHEIBE	4931803914	4002395705856
0408 24	1	SICHERUNGSRING	4931613683	4002395694181
0410 25	1	ANTRIEB	Item discontinued(4931362288)	
0411 26	1	SPINDEL	Item discontinued(4931362185)	
0412 27	1	KEGELRADPAAR	Item discontinued(4931385587)	
0413 28	1	LAGERSCHILD	4931378310	4002395683789
0414 29	1	SCHEIBE	4931623480	4002395702398
0415 30	1	KEGELRADPAAR	Item discontinued(4931385587)	
0418 31	1	SCHEIBE	4931808473	4002395727544
0419 32	1	SCHEIBE	4931925940	4002395706624
0420 33	1	SCHEIBE	4931624256	4002395723379
0450 34	1	UMBAUSATZ	Item discontinued(4931403204)	
0460 35	1	BUERSTENHALTER	Item discontinued(4931403400)	
0600 36	1	SCHUTZHAUBE	Item discontinued(4931378166)	
0703 37	1	HAKENSCHL.	Item discontinued(4931622580)	
0704 38	1	SPANNFLANSCH	4931362186	4002395660438
0705 39	1	FLANSCHMUTTER	Item discontinued(4931362187)	
1000 40	1	SCHRAUBENSET	4931358683	4002395652464
0701 41	1	ZUSATZHANDGRIFF VOLLST M08 P1 A/M	4932409546	4002395370870