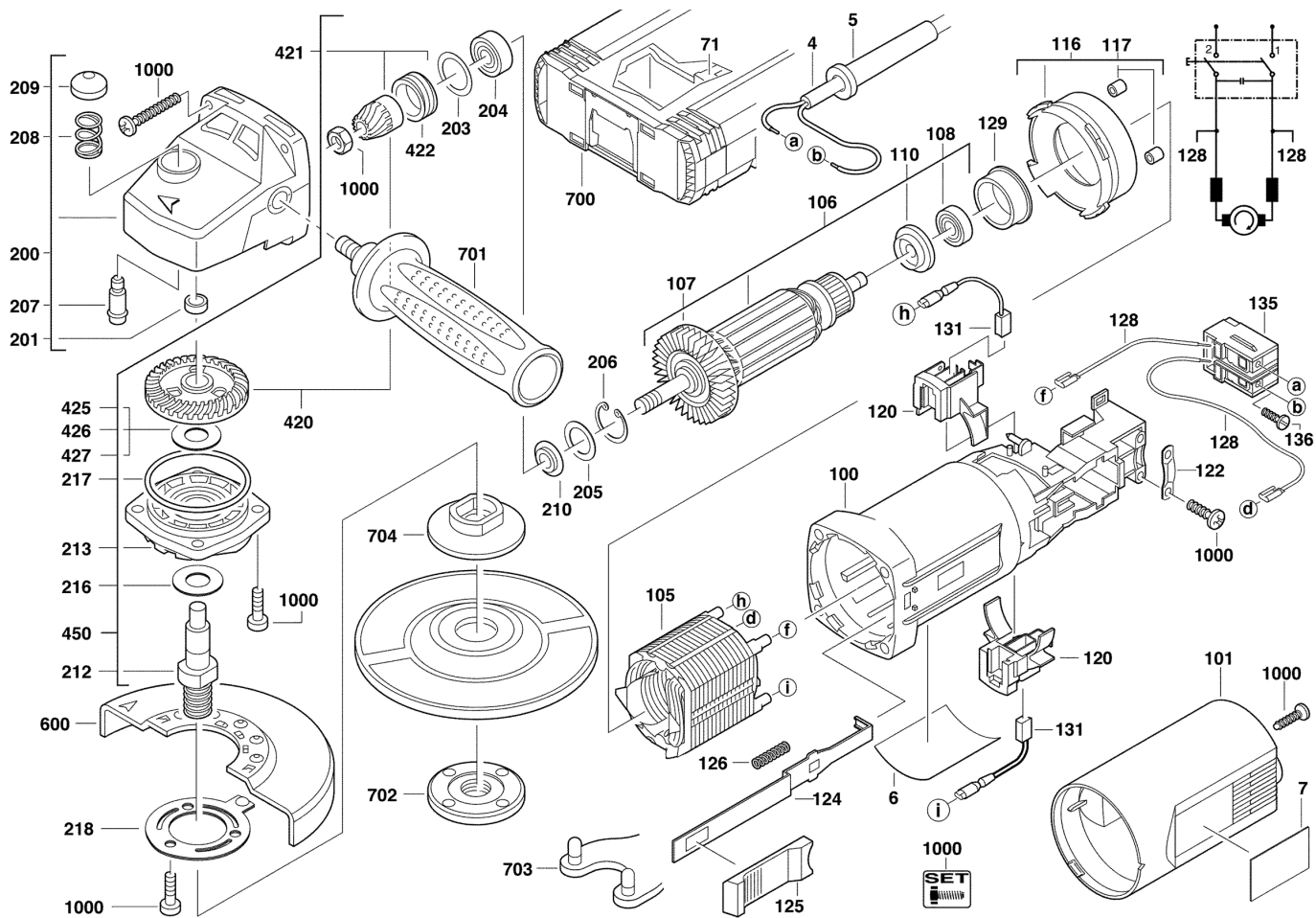


AG12-125"220-240V EU

4933403450 - AG12-125 - 4000403451





Position	Quantity	Description	Part number	EAN
0004 1	1	ANSCHLUSSLEITUNG	4931623861	4002395704293
0005 2	1	KABELSCHUTZSCHLAUCH	4931218785	4002395583805
0006 3	1	LEISTUNGSSCHILD	Item discontinued(4931403455)	
0007 4	1	FIRMENSCHILD	4931382311	4002395691104
0071 5	1	EINSATZ	4931378535	4002395684120
0100 6	1	MOTORGEHAEUSE MI-RT	4931383013	4002395692255
0101 7	1	GEHAEUSEKAPPE	4931407395	4002395790852
0105 8	1	FELD 240V	Item discontinued(4931369044)	
0106 9	1	ANKER F.ELEKTROMOTOR	Item discontinued(4931362685)	
0107 10	1	VENTILATOR	4931341088	4002395626205
0108 11	1	D 625 KULA 627-2RSL TN9/C3HGWF4	4931624662	4002395790890
0110 12	1	ISOLIERSCHEIBE	4931271823	4002395588138
0116 13	1	ZWISCHENFLANSCH	4931369787	4002395674190
0117 14	2	NIEDERHALTER	4931409768	4002395847617
0120 15	2	BUERSTENHALTER	4931326923	4002395607778
0122 16	1	KABELSCHELLE	4931256500	4002395586547
0124 17	1	FUEHRUNGSSTUECK	4931326959	4002395607877
0125 18	1	SCHIEBER	4931442821	4002395254293
0126 19	1	DRUCKFEDER	4931326981	4002395607945
0128 20	2	LEITUNG	4931624660	4002395819607
0129 21	1	LAGERBUECHSE	4931326953	4002395607846
0131 22	1	KOHLEBUERSTEN-SET	4931381391	4002395726936
0135 23	1	SCHALTER	4931326976	4002395607938
0136 24	2	SCHRAUBE	4931617313	4002395694761
0200 25	1	GETRIEBEKASTEN	4931412193	4002395798919
0201 26	1	Nadelhuelse	4931912093	4002395706464
0203 27	1	SCHEIBE	4931362085	4002395660254
0204 28	1	RILLENKUGELLAGER	4931368037	4002395670642
0205 29	1	SCHEIBE	4931622761	4002395699056
0206 30	1	SPERRING	4931616614	4002395694624
0207 31	1	ARRETIERBOLZEN	4931326929	4002395607785
0208 32	1	DRUCKFEDER	4931326942	4002395607822
0209 33	1	DRUECKER	4931326930	4002395607792
0210 34	1	SCHEIBE	4931624287	4002395732098
0212 35	1	SPINDEL	4931409808	4002395837168
0213 36	1	LAGERSCHILD	4931378310	4002395683789
0216 37	1	SCHEIBE	4931623480	4002395702398
0217 38	1	DICHTRING	4931623590	4002395702992
0218 39	1	FEDERSCHEIBE	4931345965	4002395633623
0420 40	1	KEGELRADPAAR	4931369937	4002395674510
0421 41	1	RITZEL	4931369937	4002395674510
0422 42	1	DICHTRING	4931369774	4002395674169
0425 43	1	SCHEIBE	4931808473	4002395727544
0426 44	1	SCHEIBE	4931925940	4002395706624
0427 45	1	SCHEIBE	4931624256	4002395723379
0450 46	1	ANTRIEB	4931391476	4002395735884
0600 47	1	SCHUTZHAUBE 125 SW	4931407642	4002395798834
1000 48	1	SCHRAUBENSET	4931362846	4002395661695
0700 49	1	SYSTEMKOFFER MILWAUKEE GR.1	4932378986	4002395349401
0701 50	1	ZUSATZHANDGRIFF VOLLST M08 P1 A/M	4932409546	4002395370870

Position	Quantity	Description	Part number	EAN
0702 51	1	FLANSCHMUTTER M14 3MM	4932345628	4002395313105
0703 52	1	STIRNLOCHSCHLUeSSEL GERADE B35 D3116	4932367712	4002395338467
0704 53	1	SPANNFLANSCH FUeR WINKELSCHLEIFER	4932449324	4002395245185