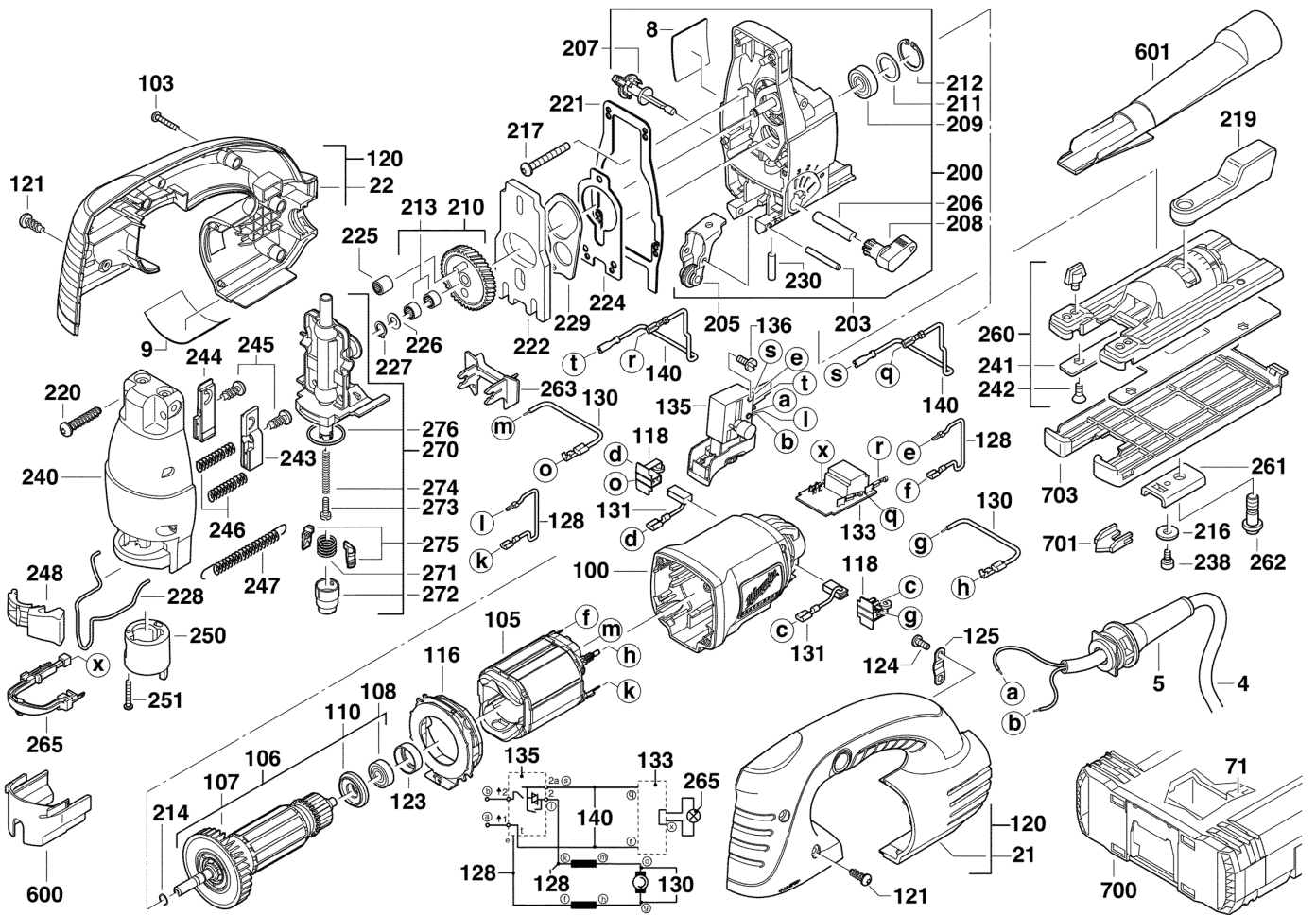


6268-21 STICHSAEGE MEX

4933403750 - 6268-21 - 4000403751



Position	Quantity	Description	Part number	EAN
0004 1	1	ANSCHLUSSLEITUNG	Item discontinued(4931623587)	
0005 2	1	KABELSCHUTZSCHLAUCH	4931393422	4002395752836
0008 3	1	SAEGETABELLE	4931381657	4002395747504
0009 4	1	LEISTUNGSSCHILD	Item discontinued(4931403573)	
0021 5	1	HANDGRIFFSCHAL.PAAR	4931381227	4002395736461
0022 6	1	HANDGRIFFSCHAL.PAAR	4931381227	4002395736461
0071 7	1	EINSATZ BSPE100XL+	4931415345	4002395827985
0100 8	1	MOTORGEHAEUSE	4931381333	4002395736478
0103 9	4	SCHRAUBE	4931618253	4002395694945
0105 10	1	FELD 32K 110-120V VOLLST.	Item discontinued(4931381201)	
0106 11	1	ANKER F.ELEKTROMOTOR	4931442637	4002395884407
0107 12	1	VENTILATOR	Item discontinued(4931368347)	
0108 13	1	KUGELLAGER	4931902888	4002395706372
0110 14	1	ISOLIERSCHEIBE	4931385658	4002395719846
0116 15	1	LUFTFUEHRUNGSRING	4931368649	4002395743551
0118 16	2	BUERSTENHALTER	4931368633	4002395746545
0120 17	1	HANDGRIFFSCHAL.PAAR	4931381227	4002395736461
0121 18	4	SCHRAUBE	4931623048	4002395700189
0123 19	1	GUMMIBUCHSE	4931368374	4002395671601
0124 20	2	SCHRAUBE	4931624538	4002395760039
0125 21	1	KABELSCHELLE	4931256500	4002395586547
0128 22	2	LEITUNG	Item discontinued(4931623173)	
0130 23	2	LEITUNG	4931622843	4002395699469
0131 24	1	KOHLEBUERSTEN-SET	4931381655	4002395746149
0133 25	1	LEITERPLATTE	4931381604	4002395772971
0135 26	1	SCHALTER	4931381349	4002395746552
0136 27	2	SCHRAUBE	4931621772	4002395695973
0140 28	2	LEITUNG	4931624445	4002395748990
0200 29	1	GETRIEBEKASTEN	4931412831	4002395799459
0203 30	1	SPANNSTIFT	4931621942	4002395696307
0205 31	1	STUETZROLLENHALTER VOLLST	4931468106	4058546268923
0206 32	1	SCHALTBOLZEN	4931381103	4002395709397
0207 33	1	UMSCHALTER	4931381156	4002395713424
0208 34	1	SCHALTGRIFF	4931378812	4002395684762
0209 35	1	KUGELLAGER	4931901253	4002395706358
0210 36	1	ZAHNRAD	4931357515	4002395649549
0211 37	1	AUSGLEICHSSCHEIBE	4931803914	4002395705856
0212 38	1	SICHERUNGSRING	4931613683	4002395694181
0213 39	2	NADELLAGER	4931219422	4002395583867
0214 40	1	SPERRING	4931621828	4002395696130
0216 41	1	SCHEIBE	4931622131	4002395696857
0217 42	4	SCHRAUBE	4931621515	4002395695508
0219 43	1	SPANNHEBEL	4931381609	4002395743568
0220 44	4	SCHRAUBE	4931623020	4002395700073
0221 45	1	Dichtung	4931381656	4002395746538
0222 46	1	AUSGLEICHSMASSE	4931381109	4002395709403
0224 47	1	UNTERLEGBLECH	4931357577	4002395649730
0225 48	1	NADELHUELSE	4931361376	4002395657766
0226 49	1	SCHEIBE	4931621830	4002395696154
0227 50	1	SICHERUNGSRING	4931605092	4002395693580

Position	Quantity	Description	Part number	EAN
0228 51	1	DRAHTBUEGEL	4931357982	4002395711079
0229 52	1	SCHWINGE	4931357522	4002395649563
0230 53	1	ZYLINDERSTIFT	4931381112	4002395711062
0238 54	1	SCHRAUBE	4931300699	4002395591060
0240 55	1	GETRIEBEBEDECKEL	4931426460	4002395844777
0241 56	1	GLEITBLECH	4931412827	4002395794058
0241 57	1	BODENPLATTE	4931412827	4002395794058
0242 58	4	SCHRAUBE	4931310396	4002395721542
0243 59	1	LAGERHALTER LINKS	4931357986	4002395715848
0244 60	1	LAGERHALTER RECHTS	4931357985	4002395715831
0245 61	2	SCHRAUBE	4931317532	4002395600175
0246 62	2	DRUCKFEDER	4931341759	4002395627066
0247 63	1	ZUGFEDER	4931330453	4002395611997
0248 64	1	SCHALTHEBEL	4931357984	4002395716203
0250 65	1	SCHALTHUELSE	4931381158	4002395713431
0251 66	1	SCHRAUBE	4931624172	4002395711178
0260 67	1	BODENPLATTE	4931412827	4002395794058
0261 68	1	DRUCKSTUECK	4931357588	4002395649785
0262 69	1	SCHRAUBE	4931381124	4002395711154
0263 70	1	ABDECKUNG SW	4931381638	4002395745708
0265 71	1	HALTER	4931381603	4002395746569
0270 72	1	STOESSEL	4931357693	4002395650026
0271 73	1	DREHFEDER	4931330424	4002395611911
0272 74	1	SPANNHUELSE	4931330494	4002395612079
0273 75	1	SCHRAUBE	4931623102	4002395700394
0274 76	1	DRUCKFEDER	Item discontinued(4931357686)	
0275 77	2	ZENTRIERBACKE	4931330303	4002395611669
0276 78	1	DICHTRING	4931623091	4002395700363
0600 79	1	STAUBKAPPE	4931357987	4002395716845
0601 80	1	ABSAUGSTUTZEN	4931357983	4002395714865
0700 81	1	SYSTEMKOFFER MILWAUKEE GR.1	4932378986	4002395349401
0701 82	1	SPANREISSCHUTZ (3 STUECK) P1 A/M	4931449321	4002395256242
0703 83	1	GLEITSCHUH JSPE90X P1 A/M	4932430356	4002395380176