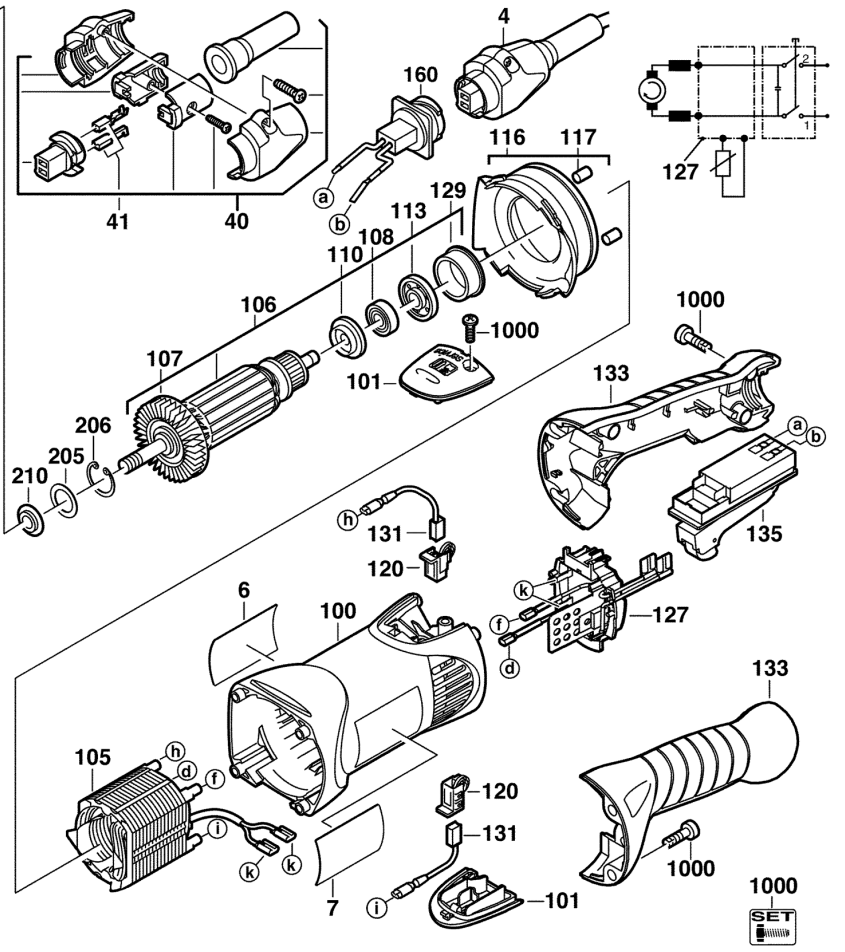
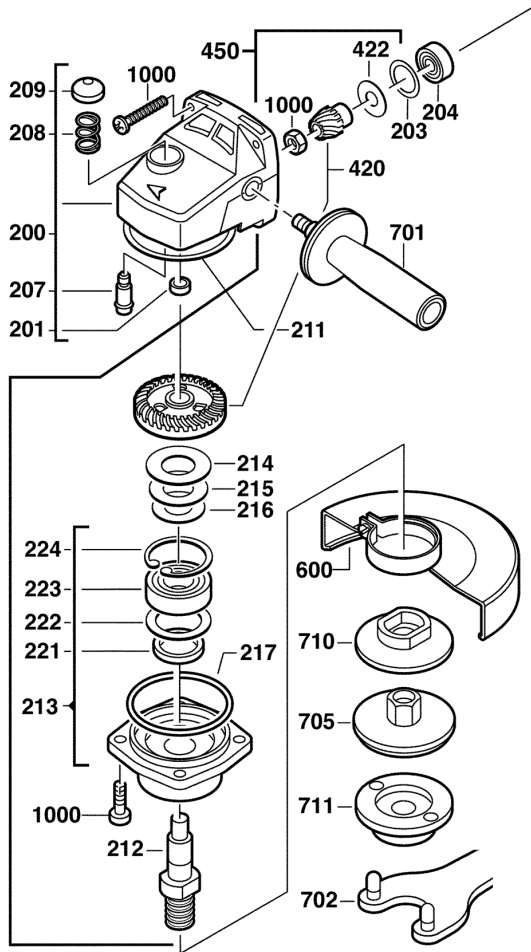


ANGLE GRINDER AG16-180QC/DMS

4933378960 - AG16-180QC - 4000407025





Position	Quantity	Description	Part number	EAN
0004 1	1	ANSCHLUSSLEITUNG	Item discontinued(4931624344)	
0006 2	1	LEISTUNGSSCHILD	Item discontinued(4931407027)	
0007 3	1	TYPENSCHILD	4931378806	4002395684755
0040 4	1	REPARATURSATZ	4931380758	4002395714551
0041 5	1	Kabelschuh (10 St)	4931380763	4002395745128
0100 6	1	MOTORGEHAEUSE MI-RT	4931378768	4002395684601
0101 7	2	DECKEL	4931378566	4002395684199
0105 8	1	FELD M TEMPERATURF 230V	4931442728	4002395884582
0106 9	1	ANKER F.ELEKTROMOTOR	4931442661	4002395883189
0107 10	1	VENTILATOR	4931341088	4002395626205
0108 11	1	D 625 KULA 627-2RSL TN9/C3HGWF4	4931624662	4002395790890
0110 12	1	ISOLIERSCHEIBE	4931271823	4002395588138
0113 13	1	MAGNETSCHEIBE	4931426570	4002395856497
0116 14	1	LUFTFUEHRUNGSRING	4931378135	4002395683123
0117 15	1	NIEDERHALTER	4931409768	4002395847617
0120 16	2	BUERSTENHALTER	4931382268	4002395690961
0127 17	1	ELECTRONIK-BAUSTEIN	4931378141	4002395683161
0129 18	1	LAGERBUECHSE	4931326953	4002395607846
0131 19	1	KOHLBUERSTEN-SET	4931381391	4002395726936
0133 20	1	HANDGRIFF	4931378762	4002395684588
0135 21	1	SCHALTER	4931378949	4002395685240
0160 22	1	EINLEGETEIL	4931364437	4002395663873
0200 23	1	GETRIEBEKASTEN	4931412193	4002395798919
0201 24	1	Nadelhuese	4931912093	4002395706464
0203 25	1	SCHEIBE	4931362085	4002395660254
0204 26	1	RILLENKUGELLAGER	4931368037	4002395670642
0205 27	1	SCHEIBE	4931622761	4002395699056
0206 28	1	SPERRING	4931616614	4002395694624
0207 29	1	ARRETIERBOLZEN	4931326929	4002395607785
0208 30	1	DRUCKFEDER	4931326942	4002395607822
0209 31	1	DRUECKER	4931326930	4002395607792
0210 32	1	SCHEIBE	4931624287	4002395732098
0211 33	1	AUSGLEICHSCHEIBE	4931254894	4002395586448
0212 34	1	SPINDEL	4931362999	4002395662043
0213 35	1	LAGERSCHILD	Item discontinued(4931383127)	
0214 36	1	SCHEIBE	4931623862	4002395704309
0215 37	1	SCHEIBE	4931925940	4002395706624
0216 38	1	SCHEIBE	4931808473	4002395727544
0217 39	1	DICHTRING	4931623679	4002395703340
0221 40	1	DICHTRING	4931623655	4002395703227
0222 41	1	AUSGLEICHSCHEIBE	4931621817	4002395696062
0223 42	1	KUGELLAGER	4931623908	4002395704620
0224 43	1	SPERRING	4931920048	4002395706570
0420 44	1	KEGELRADPAAR	4931407029	4002395782123
0422 45	1	SCHEIBE	4931362086	4002395660261
0450 46	1	GETRIEBE-SET	Item discontinued(4931407030)	
0600 47	1	SCHUTZHAUBE	Item discontinued(4931385039)	
1000 48	1	SCHRAUBENSET	4931378570	4002395684205
0701 49	1	ZUSATZHANDGRIFF VOLLST M08 P1 A/M	4932409546	4002395370870
0702 50	1	STIRNLOCHSCHLUeSSEL GERADE B35 D3116	4932367712	4002395338467

Position	Quantity	Description	Part number	EAN
0705 51	1	KLEMMFLANSCH	4932351632	4002395321636
0710 52	1	KLEMMFLANSCH	4932351632	4002395321636
0711 53	1	FLANSCHMUTTER M14 5MM P1 A/M	4932345628	4002395313105