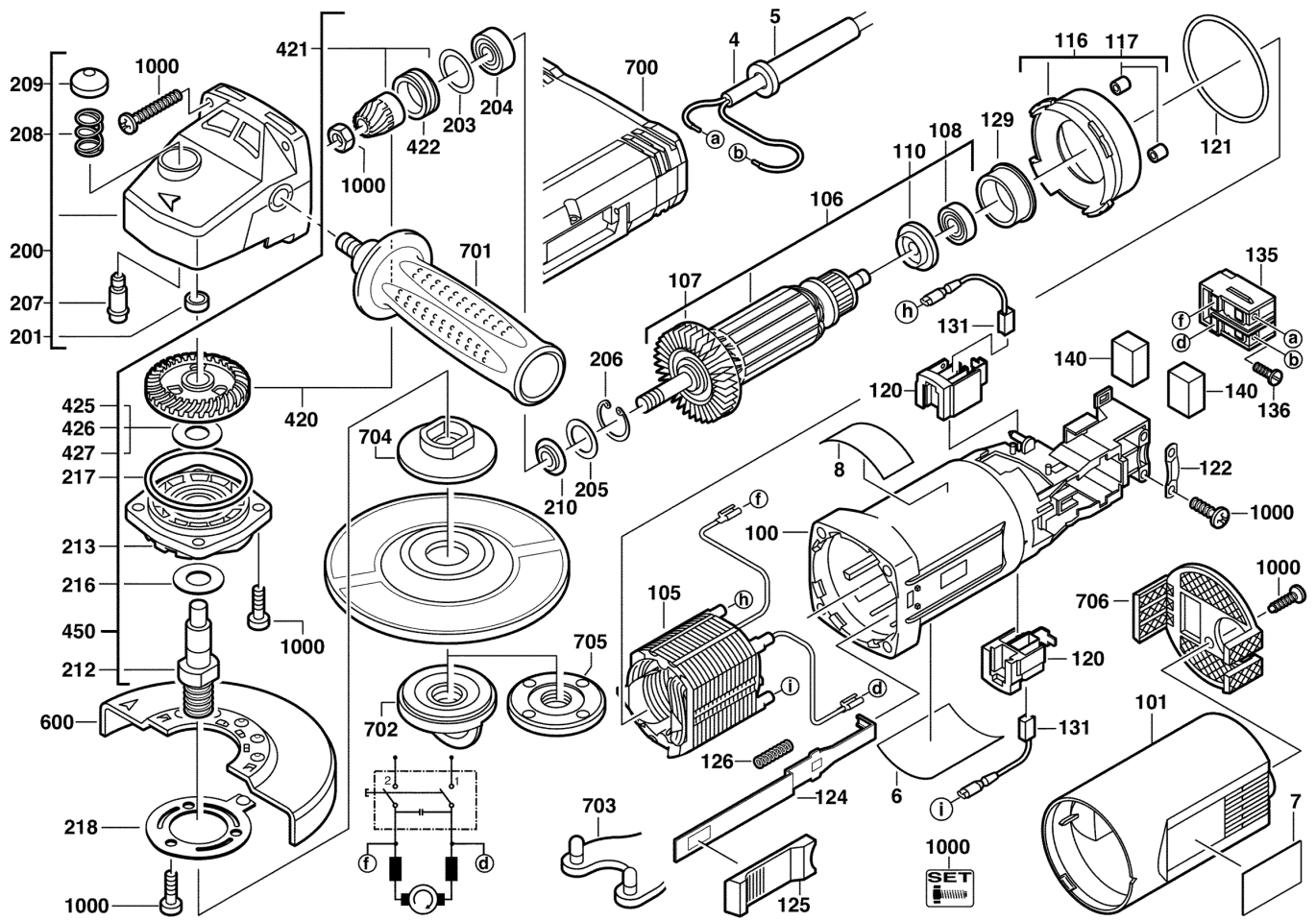


AG10-125"110V GB1

4933407440 - AG10-125 - 4000407441



Position	Quantity	Description	Part number	EAN
0004 1	1	ANSCHLUSSLEITUNG	4931623831	4002395704149
0005 2	1	KABELSCHUTZSCHLAUCH	4931206687	4002395583379
0006 3	1	LEISTUNGSSCHILD	Item discontinued(4931407444)	
0007 4	1	FIRMENSCHILD	4931382311	4002395691104
0100 5	1	MOTORGEHAEUSE	Item discontinued(4931407431)	
0101 6	1	GEHAEUSEKAPPE	4931407395	4002395790852
0105 7	1	FELD F. ELEKTROMOTOR	Item discontinued(4931407445)	
0106 8	1	ANKER F.ELEKTROMOTOR	Item discontinued(4931345136)	
0107 9	1	VENTILATOR	4931341088	4002395626205
0108 10	1	D 625 KULA 627-2RSL TN9/C3HGWF4	4931624662	4002395790890
0110 11	1	ISOLIERSCHEIBE	4931271823	4002395588138
0116 12	1	LUFTFUEHRUNGSRING	4931326933	4002395607808
0117 13	2	NIEDERHALTER	4931409768	4002395847617
0120 14	2	BUERSTENHALTER	4931407433	4002395791866
0122 15	1	KABELSCHELLE	4931256500	4002395586547
0124 16	1	FUEHRUNGSSTUECK	4931326959	4002395607877
0125 17	1	SCHIEBER	4931442821	4002395254293
0126 18	1	DRUCKFEDER	4931326981	4002395607945
0129 19	1	LAGERBUECHSE	4931326953	4002395607846
0131 20	1	KOHLEBUERSTEN-SET	4931392608	4002395740598
0135 21	1	SCHALTER	4931407397	4002395791613
0136 22	2	SCHRAUBE	4931617313	4002395694761
0140 23	1	STAUBDICHTUNG	4931407396	4002395793969
0200 24	1	GETRIEBEKASTEN	4931412193	4002395798919
0201 25	1	Nadelhuelse	4931912093	4002395706464
0203 26	1	SCHEIBE	4931362085	4002395660254
0204 27	1	RILLENKUGELLAGER	4931368037	4002395670642
0205 28	1	SCHEIBE	4931622761	4002395699056
0206 29	1	SPERRING	4931616614	4002395694624
0207 30	1	ARRETIERBOLZEN	4931326929	4002395607785
0208 31	1	DRUCKFEDER	4931326942	4002395607822
0209 32	1	DRUECKER	4931326930	4002395607792
0210 33	1	SCHEIBE	4931624287	4002395732098
0212 34	1	SPINDEL	4931409808	4002395837168
0213 35	1	LAGERSCHILD	4931378310	4002395683789
0216 36	1	SCHEIBE	4931623480	4002395702398
0217 37	1	DICHTRING	4931623590	4002395702992
0218 38	1	FEDERSCHEIBE	4931345965	4002395633623
0420 39	1	KEGELRADPAAR	4931369937	4002395674510
0421 40	1	RITZEL	4931369937	4002395674510
0422 41	1	DICHTRING	4931369774	4002395674169
0425 42	1	SCHEIBE	4931808473	4002395727544
0426 43	1	SCHEIBE	4931925940	4002395706624
0427 44	1	SCHEIBE	4931624256	4002395723379
0450 45	1	ANTRIEB	4931391476	4002395735884
0600 46	1	SCHUTZHAUBE 125 SW	4931407642	4002395798834
1000 47	1	SCHRAUBENSET	4931362838	4002395661671
0700 48	1	SYSTEMKOFFER MILWAUKEE GR.1	4932378986	4002395349401
0701 49	1	ZUSATZHANDGRIFF VOLLST M08 P1 A/M	4932409546	4002395370870
0702 50	1	FIXTEC MUTTER AEG M14 SNP	4932358225	4002395325528

Position	Quantity	Description	Part number	EAN
0703 51	1	STIRNLOCHSCHLUeSSEL GERADE B35 D3116	4932367712	4002395338467
0704 52	1	SPANNFLANSCH FUeR WINKELSCHLEIFER	4932449324	4002395245185
0705 53	1	FLANSCHMUTTER M14 3MM	4932345628	4002395313105
0706 54	1	STAUBSCHUTZGITTER WS 125-150MM	4932329397	4002395303892