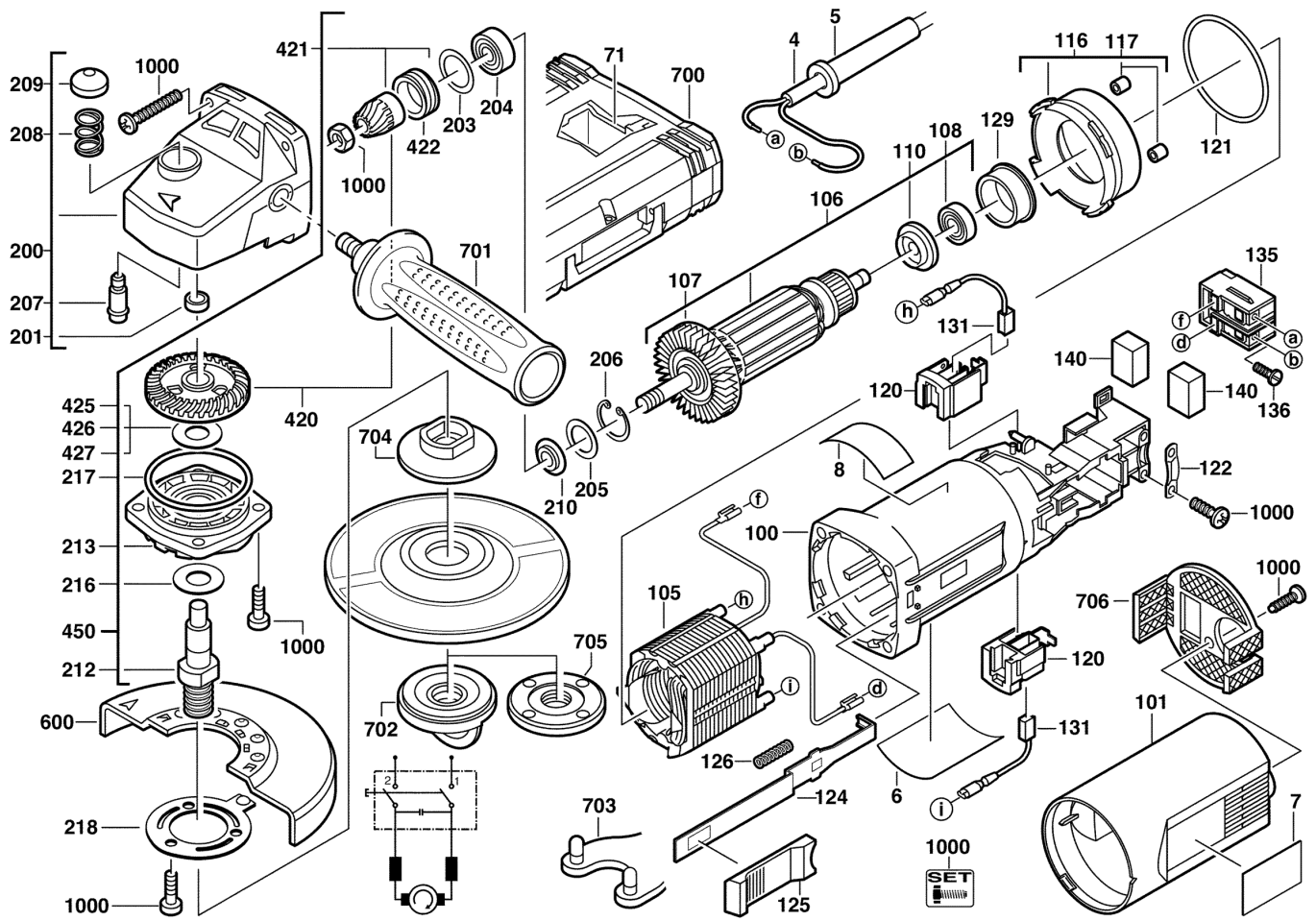


AG12-125X"240V AUS/NZ

4933407495 - AG12-125X - 4000407496



Position	Quantity	Description	Part number	EAN
0004 1	1	ANSCHLUSSLEITUNG	4931624339	4002395741090
0005 2	1	KABELSCHUTZSCHLAUCH	4931218785	4002395583805
0006 3	1	LEISTUNGSSCHILD	Item discontinued(4931407498)	
0007 4	1	FIRMENSCHILD	4931382311	4002395691104
0100 5	1	MOTORGEHAEUSE	Item discontinued(4931407431)	
0101 6	1	GEHAEUSEKAPPE	4931407395	4002395790852
0105 7	1	FELD F. ELEKTROMOTOR	Item discontinued(4931407456)	
0106 8	1	ANKER F.ELEKTROMOTOR	Item discontinued(4931362685)	
0107 9	1	VENTILATOR	4931341088	4002395626205
0108 10	1	D 625 KULA 627-2RSL TN9/C3HGWF4	4931624662	4002395790890
0110 11	1	ISOLIERSCHEIBE	4931271823	4002395588138
0116 12	1	ZWISCHENFLANSCH	4931369787	4002395674190
0117 13	2	NIEDERHALTER	4931409768	4002395847617
0120 14	2	BUERSTENHALTER	4931407433	4002395791866
0121 15	2	DICHTRING	4931623590	4002395702992
0122 16	1	KABELSCHELLE	4931256500	4002395586547
0124 17	1	FUEHRUNGSSTUECK	4931326959	4002395607877
0125 18	1	SCHIEBER	4931442821	4002395254293
0126 19	1	DRUCKFEDER	4931326981	4002395607945
0129 20	1	LAGERBUECHSE	4931326953	4002395607846
0131 21	1	KOHLEBUERSTEN-SET	4931381391	4002395726936
0135 22	1	SCHALTER	4931407397	4002395791613
0136 23	2	SCHRAUBE	4931617313	4002395694761
0140 24	1	STAUBDICHTUNG	4931407396	4002395793969
0200 25	1	GETRIEBEKASTEN	4931412193	4002395798919
0201 26	1	Nadelhuelse	4931912093	4002395706464
0203 27	1	SCHEIBE	4931362085	4002395660254
0204 28	1	RILLENKUGELLAGER	4931368037	4002395670642
0205 29	1	SCHEIBE	4931622761	4002395699056
0206 30	1	SPERRING	4931616614	4002395694624
0207 31	1	ARRETIERBOLZEN	4931326929	4002395607785
0208 32	1	DRUCKFEDER	4931326942	4002395607822
0209 33	1	DRUECKER	4931326930	4002395607792
0210 34	1	SCHEIBE	4931624287	4002395732098
0212 35	1	SPINDEL	4931409808	4002395837168
0213 36	1	LAGERSCHILD	4931378310	4002395683789
0216 37	1	SCHEIBE	4931623480	4002395702398
0218 38	1	FEDERSCHEIBE	4931345965	4002395633623
0420 39	1	KEGELRADPAAR	4931369937	4002395674510
0421 40	1	RITZEL	4931369937	4002395674510
0422 41	1	DICHTRING	4931369774	4002395674169
0425 42	1	SCHEIBE	4931808473	4002395727544
0426 43	1	SCHEIBE	4931925940	4002395706624
0427 44	1	SCHEIBE	4931624256	4002395723379
0450 45	1	ANTRIEB	4931391476	4002395735884
0600 46	1	SCHUTZHAUBE 125 SW	4931407642	4002395798834
1000 47	1	SCHRAUBENSET	4931362846	4002395661695
0701 48	1	ZUSATZHANDGRIFF VOLLST M08 P1 A/M	4932409546	4002395370870
0702 49	1	FIXTEC MUTTER AEG M14 SNP	4932358225	4002395325528
0704 50	1	SPANNFLANSCH FUeR WINKELSCHLEIFER	4932449324	4002395245185

Position	Quantity	Description	Part number	EAN
0706 51	1	STAUBSCHUTZGITTER WS 125-150MM	4932329397	4002395303892