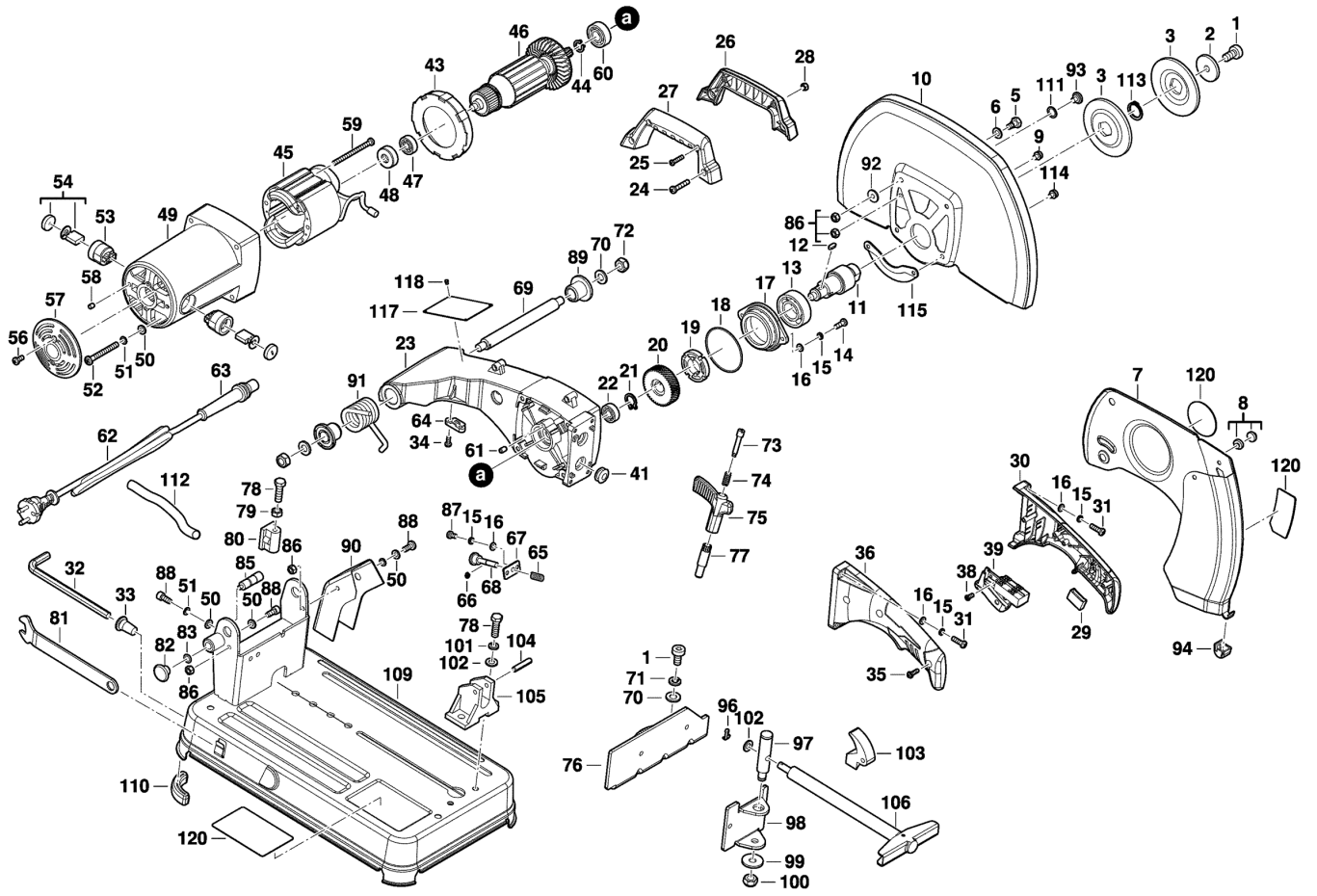


CHS355 TRENNSCHLEIF-MASCH. GB2

4933410355 - CHS355 - 4000410356





Position	Quantity	Description	Part number	EAN
0001 1	3	SCHRAUBE	4931431000	4002395854349
0002 2	1	SCHEIBE	4931431001	4002395852796
0003 3	2	FLANSCH	4931431002	4002395854356
0005 4	1	SCHRAUBE	4931431003	4002395853304
0006 5	1	SCHEIBE	4931431004	4002395853311
0007 6	1	SCHUTZHAUBE	4931431005	4002395853328
0008 7	1	GUMMIPUFFER	Item discontinued(4931431006)	
0009 8	3	SCHRAUBE	Item discontinued(4931431007)	
0010 9	1	SCHUTZHAUBE	Item discontinued(4931431008)	
0011 10	1	SPINDEL	4931431010	4002395853366
0012 11	1	SCHLUESSEL	4931431011	4002395853373
0013 12	1	LAGER	4931431012	4002395853380
0014 13	2	SCHRAUBE	Item discontinued(4931431013)	
0015 14	8	FEDERRING	4931431014	4002395852956
0016 15	8	SCHEIBE	4931431015	4002395853649
0017 16	1	FLANSCH	4931431016	4002395850723
0018 17	1	O-RING	4931431017	4002395853502
0019 18	1	VERSCHLUSS	4931431018	4002395850907
0020 19	1	ZAHNRAD	4931431019	4002395852130
0021 20	1	HALTER	4931431020	4002395850822
0022 21	1	LAGER	4931431021	4002395850709
0023 22	1	ARM	4931431022	4002395853625
0024 23	2	SCHRAUBE	Item discontinued(4931431023)	
0025 24	1	SCHRAUBE	Item discontinued(4931431024)	
0026 25	1	HANDGRIFF	4931431025	4002395851423
0027 26	1	HANDGRIFF	Item discontinued(4931431026)	
0028 27	2	SECHSKANTMUTTER	Item discontinued(4931431027)	
0029 28	1	KONDENSATOR	4931431028	4002395851409
0030 29	1	HANDGRIFF	Item discontinued(4931431029)	
0031 30	4	SCHRAUBE	Item discontinued(4931431030)	
0032 31	1	SKT-STIFTSCHLUESSEL	4931431031	4002395852178
0033 32	1	HUELSE	4931431032	4002395852185
0034 33	2	SCHRAUBE	Item discontinued(4931431033)	
0035 34	3	SCHRAUBE	Item discontinued(4931431034)	
0036 35	1	GRIFF LINKS	4931431035	4002395852802
0038 36	1	SCHRAUBE	Item discontinued(4931431036)	
0039 37	1	SCHALTER	4931431037	4002395853601
0041 38	1	GUMMITUELLE	4931431038	4002395895021
0043 39	1	PLATTE	4931431039	4002395853472
0044 40	1	SICHERUNGSRING	4931431040	4002395850853
0045 41	1	FELD F. ELEKTROMOTOR	4931431042	4002395852123
0046 42	1	ANKER F.ELEKTROMOTOR	4931431044	4002395853465
0047 43	1	LAGER	4931431045	4002395853496
0048 44	1	LAGERBUCHSE	4931431046	4002395850730
0049 45	1	MOTERGEHAEUSE	4931431047	4002395852857
0050 46	8	SCHEIBE	4931431048	4002395853663
0051 47	8	FEDERRING	4931431049	4002395852970
0052 48	4	SCHRAUBE	4931431050	4002395851584
0053 49	2	BUERSTENHALTER	4931431051	4002395850792
0054 50	1	KOHLEBUERSTE	4931443443	4002395887682

Position	Quantity	Description	Part number	EAN
0056 51	1	SCHRAUBE	Item discontinued(4931431054)	
0057 52	1	ABSCHLUSSKAPPE	Item discontinued(4931431055)	
0058 53	2	FESTSTELLSCHRAUBE	Item discontinued(4931431056)	
0059 54	2	SCHRAUBE	Item discontinued(4931431057)	
0060 55	1	LAGER	4931431058	4002395850716
0061 56	1	STIFT	4931431059	4002395850884
0062 57	1	ANSCHLUSSLEITUNG	Item discontinued(4931431062)	
0063 58	1	KNICKSCHUTZ	4931431064	4002395851478
0064 59	1	KABELKLEMME	4931431066	4002395851454
0065 60	1	FEDERELEMENT	4931431067	4002395852833
0066 61	1	HALTER	4931431068	4002395850839
0067 62	1	PLATTE	4931431069	4002395853564
0068 63	1	ARRETIERSTIFT	4931431070	4002395852826
0069 64	1	SCHAFT	4931431071	4002395852291
0070 65	4	SCHEIBE	4931431072	4002395853656
0071 66	2	FEDERRING	4931431073	4002395852963
0072 67	2	MUTTER	Item discontinued(4931431074)	
0073 68	1	SCHRAUBE	4931431075	4002395851508
0074 69	1	FEDER	4931431076	4002395852949
0075 70	1	HANDGRIFF	4931431077	4002395853595
0076 71	1	ABDECKUNG	4931431078	4002395850808
0077 72	1	BOLZEN	4931431079	4002395850747
0078 73	3	SCHRAUBE	4931431080	4002395850761
0079 74	1	SECHSKANTMUTTER	Item discontinued(4931431081)	
0080 75	1	STOPFEN	4931431082	4002395852994
0081 76	1	SCHLUESSEL	4931431083	4002395850914
0082 77	1	EINSCHALTSPERRE	4931431084	4002395852819
0083 78	1	O-RING	Item discontinued(4931431085)	
0085 79	1	ARRETIERBOLZEN	4931431086	4002395853526
0086 80	4	MUTTER	4931431087	4002395852871
0087 81	2	SCHRAUBE	Item discontinued(4931431088)	
0088 82	4	SCHRAUBE	Item discontinued(4931431089)	
0089 83	2	HUELSE	4931431090	4002395852918
0090 84	1	SCHUTZHAUBE	4931431091	4002395852932
0091 85	1	DREHFEDER	4931431092	4002395853618
0092 86	1	SCHEIBE	4931431093	4002395853670
0093 87	1	SCHRAUBE	4931431094	4002395851560
0094 88	1	SCHUTZHAUBE	4931431095	4002395852840
0096 89	1	STIFT	4931431097	4002395853519
0097 90	1	SCHAFT	4931431098	4002395852901
0098 91	1	SCHRAUBZWINGE	4931431099	4002395851430
0099 92	1	SCHEIBE	4931431100	4002395853687
0100 93	1	SICHERUNGSMUTTER	Item discontinued(4931431101)	
0101 94	2	FEDERRING	4931431102	4002395852987
0102 95	2	SCHEIBE	4931431103	4002395853694
0103 96	1	KLAMMER	4931431104	4002395850815
0104 97	1	SPANNSTIFT	4931431105	4002395850860
0105 98	1	AUFNAHME	4931431106	4002395852246
0106 99	1	SPANNLEISTE	Item discontinued(4931431107)	
0109 100	1	GRUNDPLATTE	Item discontinued(4931431108)	

Position	Quantity	Description	Part number	EAN
0110 101	3	GUMMIFUSS	4931431109	4002395850877
0111 102	1	SCHEIBE	4931431110	4002395853632
0112 103	1	ISOLIERUNG	Item discontinued(4931431111)	
0113 104	1	HALTER	4931431112	4002395850846
0114 105	1	SCHRAUBE	Item discontinued(4931431113)	
0115 106	1	PLATTE	4931431114	4002395853557
0117 107	1	LEISTUNGSSCHILD	Item discontinued(4931431117)	
0118 108	4	NIET	Item discontinued(4931431118)	
0120 109	1	HAFTTIKETT	Item discontinued(4931431119)	