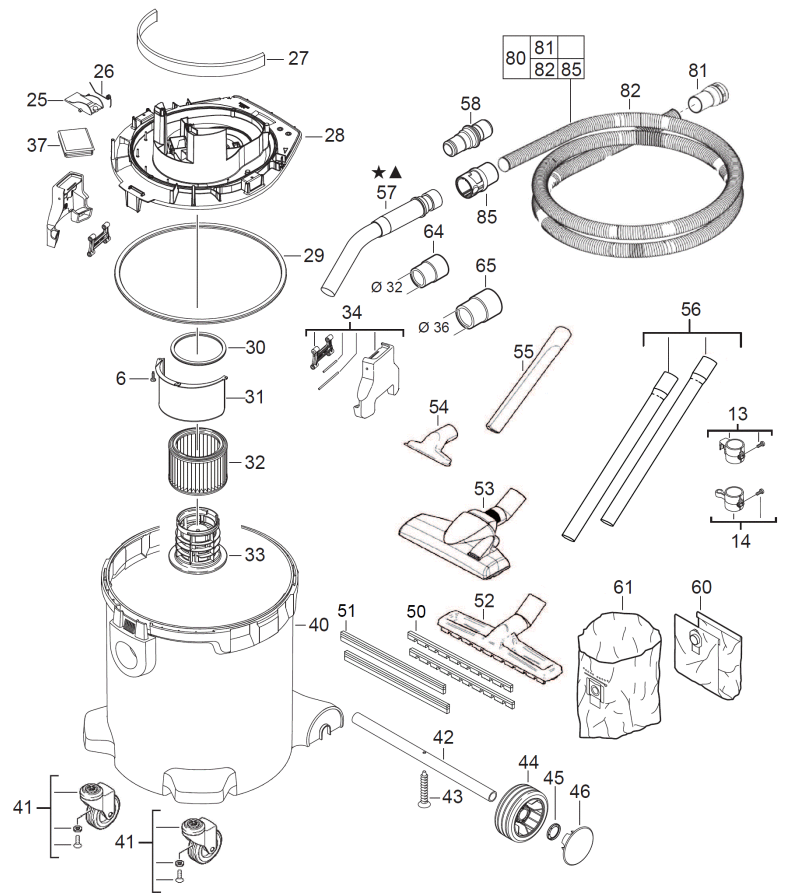
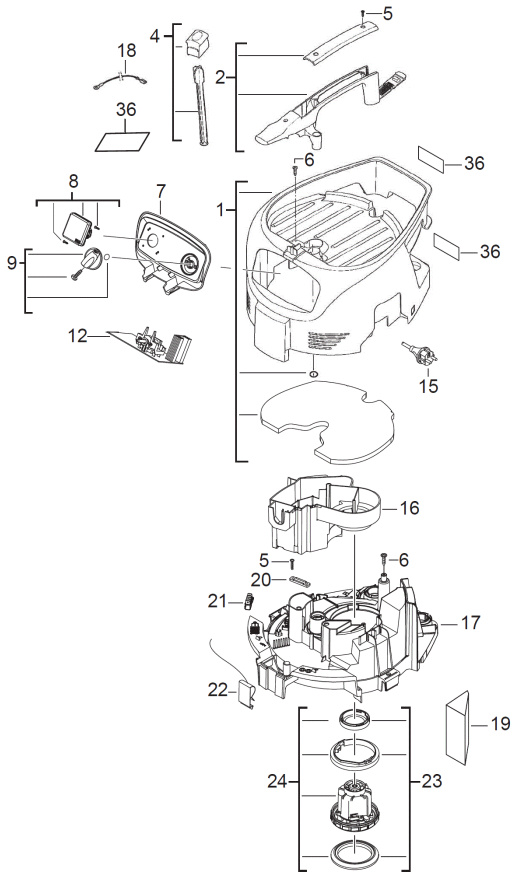


# **AS500ELCP ABSAUGSYSTEM CH**

**4933410560 - AS500ELCP - 4000410561**







Position	Quantity	Description	Part number	EAN
0001 1	1	DECKEL	4931416116	4002395805358
0002 2	1	HANDGRIFF	4931416117	4002395805365
0004 3	1	RUETTLER	Item discontinued(4931416118)	
0005 4	1	SCHRAUBENSET	4931416295	4002395797189
0006 5	1	SCHRAUBENSET	Item discontinued(4931416296)	
0007 6	1	SCHALTERPLATTE	Item discontinued(4931416344)	
0008 7	1	STECKDOSE CH	4931416261	4002395796465
0009 8	1	KNOPF	4931416119	4002395805389
0012 9	1	SCHALTER	4931416305	4002395797288
0013 10	1	WERKZEUGAUFNAHME	Item discontinued(4931416306)	
0014 11	1	WERKZEUGAUFNAHME	4931416129	4002395805396
0015 12	1	ANSCHLUSSLEITUNG	Item discontinued(4931416309)	
0016 13	1	LUFTFUEHRUNGSRING	Item discontinued(4931416312)	
0017 14	1	KLEMMSTUECK	4931416313	4002395797769
0018 15	1	KABEL	4931416137	4002395805402
0019 16	1	DAEMPFUNGSSELEMENT	4931416139	4002395805426
0020 17	1	KA-BINDER	Item discontinued(4931416316)	
0021 18	1	VERBINDUNGSSET	Item discontinued(4931416317)	
0022 19	1	VERBINDUNGSTEIL	4931416318	4002395797813
0023 20	1	DICHTUNGSSATZ	4931416319	4002395797820
0024 21	1	MOTOREINHEIT	4931416320	4002395797837
0025 22	1	ABDECKUNG	Item discontinued(4931416324)	
0026 23	1	FEDERELEMENT	4931416271	4002395796564
0027 24	1	GERAEUSCHFILTER	4931416326	4002395797899
0028 25	1	GRUNDPLATTE	4931416327	4002395797905
0029 26	1	DICHTUNG	Item discontinued(4931416174)	
0030 27	1	DICHTUNG	4931416329	4002395797929
0031 28	1	LUFTFUEHRUNG	Item discontinued(4931416330)	
0033 29	1	FILTERHALTER	4931416331	4002395797943
0034 30	2	HALTEBUEGEL	4931416332	4002395179626
0036 31	1	LEISTUNGSSCHILD	Item discontinued(4931416182)	
0037 32	1	SCHALTERPLATTE	4931416322	4002395797851
0040 33	1	BEHAELTER	Item discontinued(4931416207)	
0041 34	2	RAD	Item discontinued(4931416208)	
0042 35	1	ACHSE	4931416336	4002395797998
0043 36	1	SCHRAUBE	Item discontinued(4931416337)	
0044 37	2	RAD	Item discontinued(4931416209)	
0045 38	2	RING	4931416339	4002395795185
0046 39	2	DECKEL	Item discontinued(4931416216)	
0050 40	1	Für diese Version nicht verfügbar	1000000003	
0051 41	1	Für diese Version nicht verfügbar	1000000003	
0053 42	1	BODENDUESE	4931416282	4002395797073
0054 43	1	DUESE	4931416283	4002395797080
0055 44	1	DUESE	4931416284	4002395797097
0056 45	1	SAUGROHR	4931416285	4002395797103
0057 46	1	Handrohr gebogen	4931416166	4002395805495
0058 47	1	MUFFE	4931416173	4002395805501
0064 48	1	MUFFE	4931416058	4002395825967
0065 49	1	MUFFE	4931416059	4002395826599
0080 50	1	SAUGSCHLAUCH+ADAPTER ANTIST. 36MMX4M	4932352311	4002395369706

Position	Quantity	Description	Part number	EAN
0081 51	1	MUFFE	4931416458	4002395847167
0082 52	1	SAUGSCHLAUCH	4931416459	4002395847174
0085 53	1	MUFFE	4931416460	4002395847181
0032 54	1	FILTERELEMENT PET-VLIES AUSWASCHBAR	4932352304	4002395369638
0052 55	1	ALLZWECKDUeSE	4931448691	4002395256471
0060 56	1	FILTERSACK VLIES 50L (5)	4932352308	4002395369676
0061 57	1	ENTSORGUNGSSACK KUNSTSTOFF 50L (5)	Item discontinued(4932352310)	