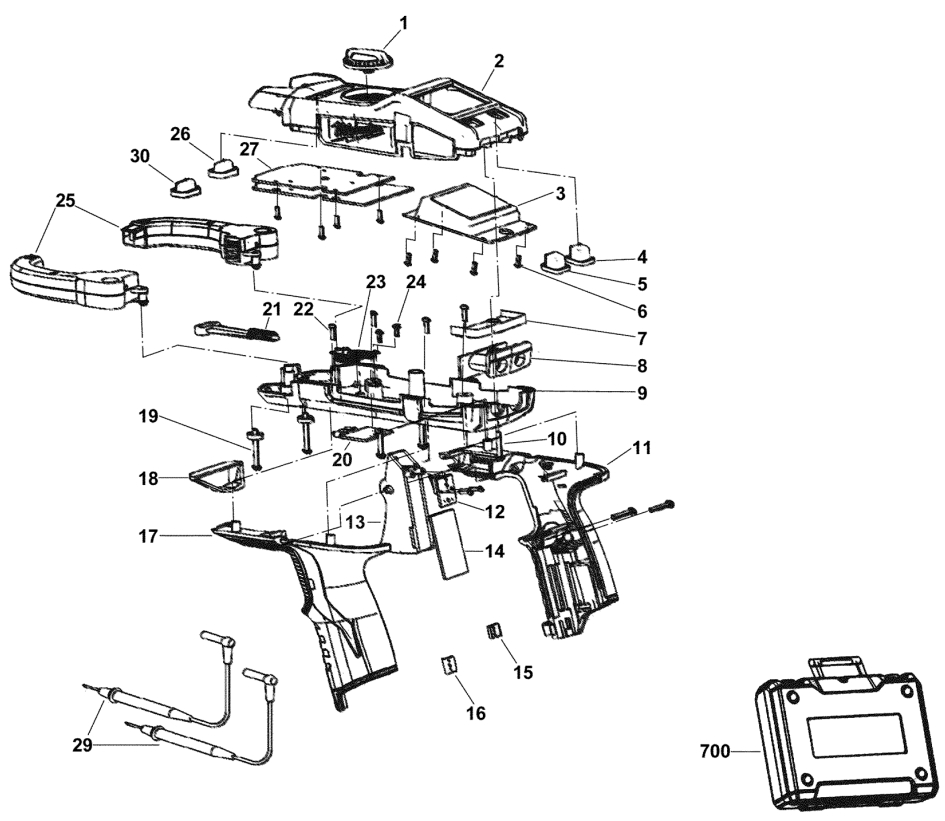


# C12CME-0 AKKU-STROMMESSZANGE XXX

4933416981 - C12CME-0 - 4000413763





Position	Quantity	Description	Part number	EAN
0002 1	1	DECKEL	Item discontinued(4931428355)	
0004 2	1	WECHSELKNOPF	Item discontinued(4931428328)	
0005 3	1	WECHSELKNOPF	Item discontinued(4931428329)	
0006 4	1	SCHRAUBE	Item discontinued(4931428330)	
0007 5	1	VERBINDUNGSSTUECK	Item discontinued(4931428331)	
0008 6	1	MODUL STS	Item discontinued(4931428357)	
0009 7	1	GEHAEUSE UNTEN	Item discontinued(4931428333)	
0010 8	1	SCHRAUBE	Item discontinued(4931428334)	
0011 9	1	HANDGRIFFHAELFTE RE	Item discontinued(4931428335)	
0012 10	1	DRUECKER	Item discontinued(4931428336)	
0013 11	1	DRUECKER	Item discontinued(4931428337)	
0014 12	1	DRUECKER	Item discontinued(4931428338)	
0015 13	1	VERBINDUNGSTEIL	Item discontinued(4931428339)	
0016 14	1	VERBINDUNGSTEIL	631542001	4002395822591
0017 15	1	HANDGRIFFHAELFTE LI	Item discontinued(4931428341)	
0018 16	1	DECKEL	Item discontinued(4931428342)	
0019 17	1	SPANNBACKE BEWEGL.	Item discontinued(4931428343)	
0020 18	1	ELEKTR.BAUSTEIN	Item discontinued(4931428344)	
0021 19	1	FEDER	Item discontinued(4931428345)	
0022 20	1	SCHRAUBE	Item discontinued(4931428346)	
0023 21	1	FEDER	Item discontinued(4931428347)	
0024 22	1	SCHRAUBE	Item discontinued(4931428348)	
0025 23	1	SPANNBACKE BEWEGL.	Item discontinued(4931428358)	
0026 24	1	KNOPF	Item discontinued(4931428359)	
0027 25	1	ELEKTRONIK	Item discontinued(4931428361)	
0029 26	1	TEST-WERKZEUG	4931466872	4058546280895
0030 27	1	KNOPF	Item discontinued(4931428360)	
0700 28	1	TRANSPORTKOFFER	Item discontinued(4931428353)	