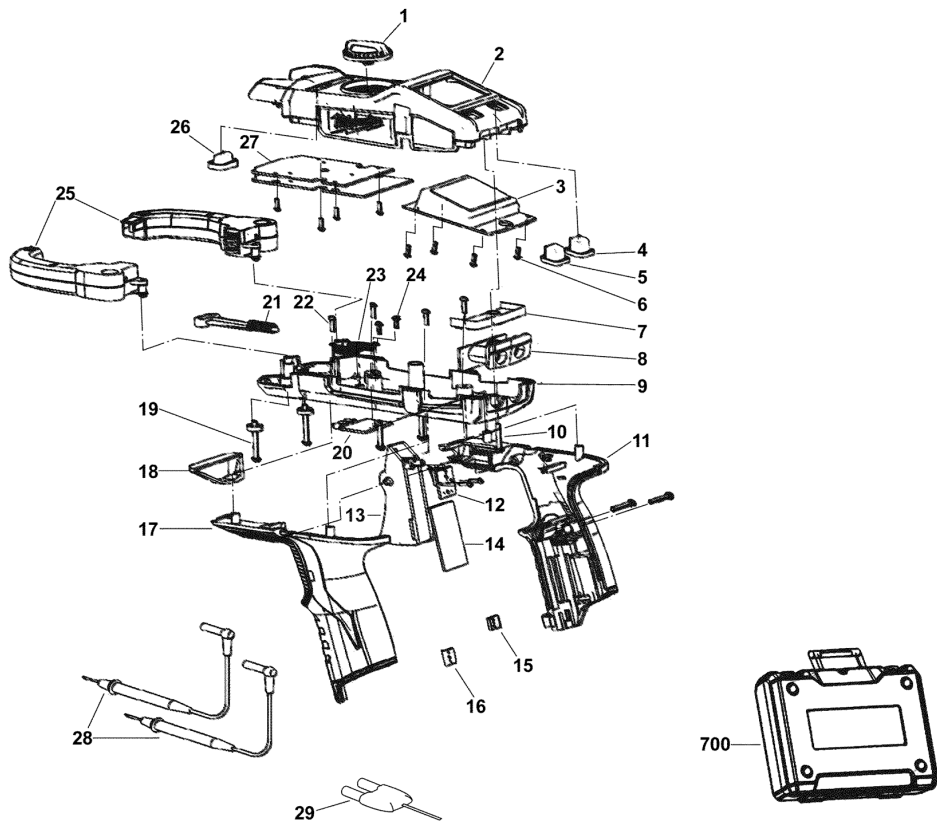


C12CMH-0 AKKU-STROMMESSZANGE XXX

4933416979 - C12CMH-0 - 4000413806





Position	Quantity	Description	Part number	EAN
0002 1	1	DECKEL	Item discontinued(4931428326)	
0003 2	1	MODUL STS	Item discontinued(4931428327)	
0004 3	1	WECHSELKNOPF	Item discontinued(4931428328)	
0005 4	1	WECHSELKNOPF	Item discontinued(4931428329)	
0006 5	1	SCHRAUBE	Item discontinued(4931428330)	
0007 6	1	VERBINDUNGSSTUECK	Item discontinued(4931428331)	
0008 7	1	MODUL STS	Item discontinued(4931428332)	
0009 8	1	GEHAEUSE UNTEN	Item discontinued(4931428333)	
0010 9	1	SCHRAUBE	Item discontinued(4931428334)	
0011 10	1	HANDGRIFFHAELFTE RE	Item discontinued(4931428335)	
0012 11	1	DRUECKER	Item discontinued(4931428336)	
0013 12	1	DRUECKER	Item discontinued(4931428337)	
0014 13	1	DRUECKER	Item discontinued(4931428338)	
0015 14	1	VERBINDUNGSTEIL	Item discontinued(4931428339)	
0016 15	1	VERBINDUNGSTEIL	631542001	4002395822591
0017 16	1	HANDGRIFFHAELFTE LI	Item discontinued(4931428341)	
0018 17	1	DECKEL	Item discontinued(4931428342)	
0019 18	1	SPANNBACKE BEWEGL.	Item discontinued(4931428343)	
0020 19	1	ELEKTR.BAUSTEIN	Item discontinued(4931428344)	
0021 20	1	FEDER	Item discontinued(4931428345)	
0022 21	1	SCHRAUBE	Item discontinued(4931428346)	
0023 22	1	FEDER	Item discontinued(4931428347)	
0024 23	1	SCHRAUBE	Item discontinued(4931428348)	
0025 24	1	SPANNBACKE BEWEGL.	Item discontinued(4931428349)	
0026 25	1	DRUECKER	Item discontinued(4931428350)	
0027 26	1	ELEKTRONIK-PLATINE	Item discontinued(4931428351)	
0028 27	1	TEST-WERKZEUG	4931466872	4058546280895
0029 28	1	THERMOCOUPLE PRB TO DL BANANA	4931428294	4002395837540
0700 29	1	TRANSPORTKOFFER	Item discontinued(4931428353)	