

2205-40 SPANNUNGSMESSGERAET XXX

4933416972 - 2205-40 - 4000413823



CAT III
600 V



CAT III
1000 V



200 A



\bar{V}/\bar{V}

OFF

Lo-Z

\tilde{A}

Ω



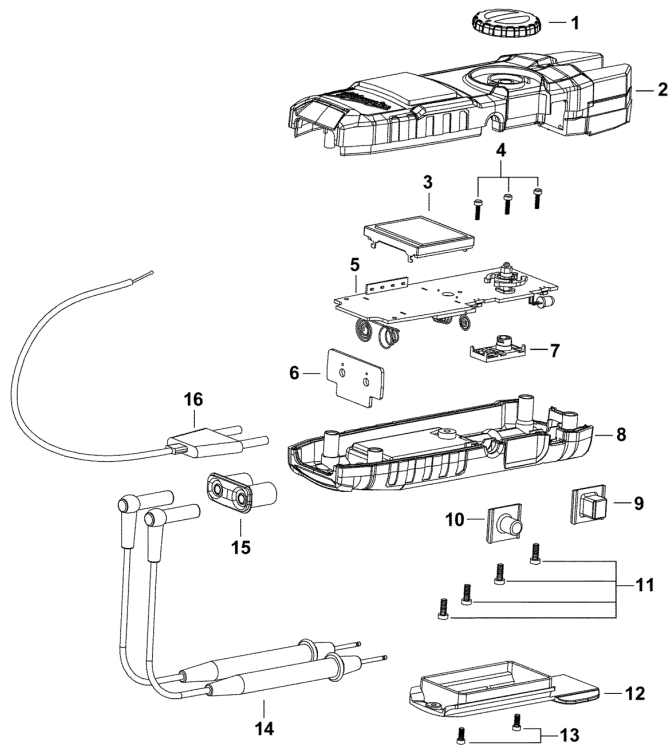
117
V

AUTO
Lo-Z AC

Milwaukee

CAT II 600V
COM CAT III 1000V VΩ





Position	Quantity	Description	Part number	EAN
0001 1	1	DREHSCHALTER	4931428295	4002395837557
0002 2	1	TRANSPORTKOFFER	Item discontinued(4931428310)	
0003 3	1	LICHTLEITER	Item discontinued(4931428297)	
0004 4	1	SCHRAUBE	Item discontinued(4931428298)	
0005 5	1	ELEKTRIK VOLLST.	Item discontinued(4931428299)	
0006 6	1	ELEKTRONIK-PLATINE	Item discontinued(4931428300)	
0007 7	1	DREHSCHIEBER	Item discontinued(4931428301)	
0008 8	1	UNTERTEIL	Item discontinued(4931428302)	
0009 9	1	EINSTELLKNOPF	Item discontinued(4931428303)	
0010 10	1	KNOPF	Item discontinued(4931428304)	
0011 11	1	SCHRAUBE	Item discontinued(4931428305)	
0012 12	1	AUFNAHMESCHAFT	Item discontinued(4931428306)	
0013 13	1	SCHRAUBE	Item discontinued(4931428307)	
0014 14	1	ANSCHLUSSBUCHSE	Item discontinued(4931428308)	
0015 15	1	ANSCHLUSSBUCHSE	4931428309	4002395837663
0016 16	1	TEMPERATURFUEHLER	Item discontinued(4931428294)	