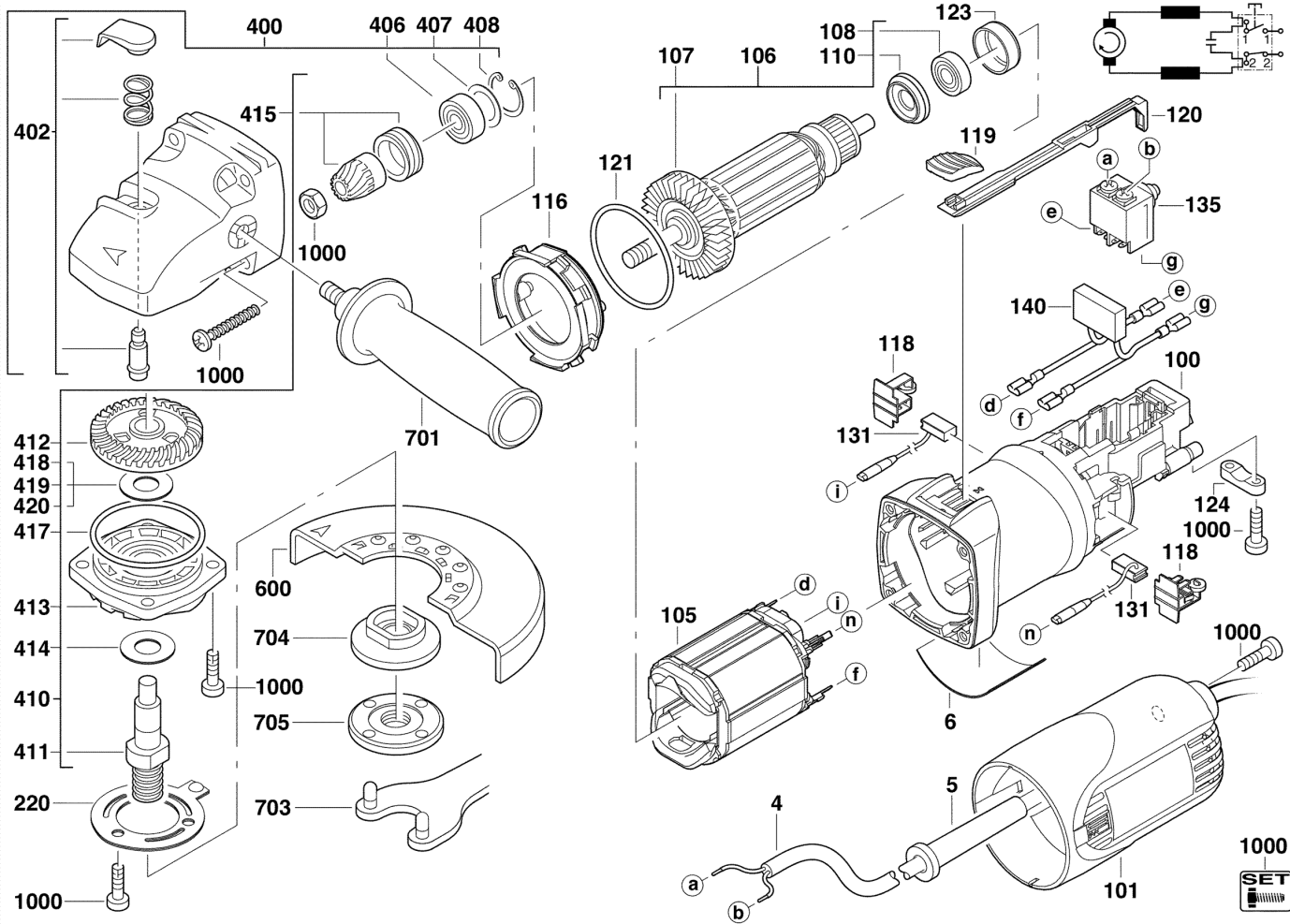


AG8-115"110V GB 50-60HZ

4933403215 - AG8-115 - 4000415158





Position	Quantity	Description	Part number	EAN
0004 1	1	ANSCHLUSSLEITUNG	Item discontinued(4931624175)	
0005 2	1	KABELSCHUTZSCHLAUCH	4931206687	4002395583379
0006 3	1	LEISTUNGSSCHILD	Item discontinued(4931415160)	
0100 4	1	MOTORGEHAEUSE MI-RT	4931403004	4002395755509
0101 5	1	GEHAEUSEKAPPE	4931403011	4002395755578
0105 6	1	FELD 32K 110-120V VOLLST WIRBELSINTER	Item discontinued(4931393551)	
0106 7	1	ANKER 110-120V 32X48 ROEHRCHENANKER	Item discontinued(4931403220)	
0107 8	1	VENTILATOR	Item discontinued(4931368347)	
0108 9	1	KUGELLAGER	4931902888	4002395706372
0110 10	1	ISOLIERSCHEIBE	4931385658	4002395719846
0116 11	1	LUFTFUEHRUNGSRING	4931368332	4002395671434
0118 12	2	BUERSTENHALTER	4931368633	4002395746545
0119 13	1	SCHIEBER	4931368501	4002395714209
0120 14	1	FUEHRUNGSSTUECK	4931368333	4002395671441
0121 15	2	DICHTRING	4931623590	4002395702992
0123 16	1	GUMMIBUCHSE	4931368374	4002395671601
0124 17	1	KABELSCHELLE	4931256500	4002395586547
0131 18	1	KOHLEBUERSTEN-SET	4931392612	4002395740901
0135 19	1	SCHALTER	4931391034	4002395731954
0140 20	1	KONDENSATOR	4931391182	4002395741779
0220 21	1	FEDERSCHEIBE	4931345965	4002395633623
0400 22	1	GETRIEBE	4931412069	4002395799466
0402 23	1	ARRETIERUNG .	4931358685	4002395652471
0406 24	1	D 625 KULA 627-2RSL TN9/C3HGWF4	4931624662	4002395790890
0407 25	1	AUSGLEICHSSCHEIBE	4931803914	4002395705856
0408 26	1	SICHERUNGSRING	4931613683	4002395694181
0410 27	1	ANTRIEB	Item discontinued(4931358682)	
0411 28	1	SPINDEL	4931409808	4002395837168
0412 29	1	KEGELRADPAAR	Item discontinued(4931385587)	
0413 30	1	LAGERSCHILD	4931378310	4002395683789
0414 31	1	SCHEIBE	4931623480	4002395702398
0415 32	1	KEGELRADPAAR	Item discontinued(4931385587)	
0418 33	1	SCHEIBE	4931808473	4002395727544
0419 34	1	SCHEIBE	4931925940	4002395706624
0420 35	1	SCHEIBE	4931624256	4002395723379
0600 36	1	SCHUTZHAUBE 115 SW	4931407641	4002395798827
0701 37	1	HALTEGRIFF	4931369805	4002395674244
1000 38	1	SCHRAUBENSET	4931358683	4002395652464
0703 39	1	STIRNLOCHSCHLUeSSEL GERADE B35 D3116	4932367712	4002395338467
0704 40	1	SPANNFLANSCH FUeR WINKELSCHLEIFER	4932449324	4002395245185
0705 41	1	FLANSCHMUTTER M14 3MM	4932345628	4002395313105