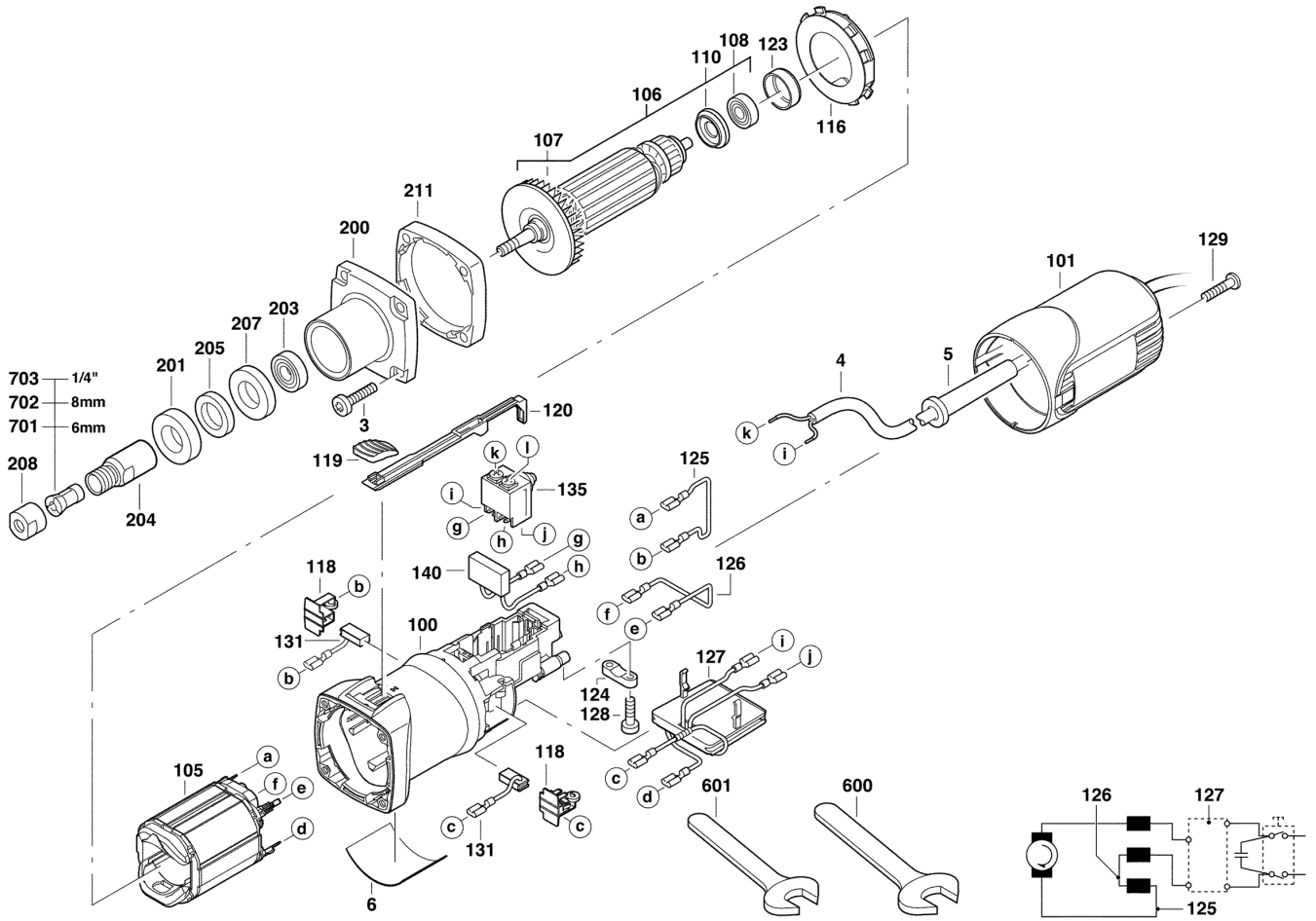


DG30E GERADSCHLEIFER IN2

4933385100 - DG30E - 4000415245





| Position | Quantity | Description | Part number | EAN |
|----------|----------|-------------------------------------|-------------------------------|---------------|
| 0003 1 | 4 | SCHRAUBE | 4931621515 | 4002395695508 |
| 0004 2 | 1 | ANSCHLUSSLEITUNG | 4931624121 | 4002395705627 |
| 0005 3 | 1 | KABELSCHUTZSCHLAUCH | 4931206687 | 4002395583379 |
| 0006 4 | 1 | LEISTUNGSSCHILD | 4931476713 | 4058546391607 |
| 0100 5 | 1 | MOTORGEHAEUSE MI-RT | 4931403004 | 4002395755509 |
| 0101 6 | 1 | GEHAEUSEKAPPE | 4931403010 | 4002395755561 |
| 0105 7 | 1 | FELD 32K 220-240V VOLLST | 4931442714 | 4002395882595 |
| 0106 8 | 1 | ANKER 220-240V 32X48 NF 4931 426259 | 4931442643 | 4002395884469 |
| 0107 9 | 1 | VENTILATOR | Item discontinued(4931368347) | |
| 0108 10 | 1 | KUGELLAGER | 4931902888 | 4002395706372 |
| 0110 11 | 1 | ISOLIERSCHEIBE | 4931385658 | 4002395719846 |
| 0116 12 | 1 | LUFTFUEHRUNGSRING | 4931368549 | 4002395714933 |
| 0118 13 | 2 | BUERSTENHALTER | 4931368633 | 4002395746545 |
| 0119 14 | 1 | SCHIEBER | 4931368501 | 4002395714209 |
| 0120 15 | 1 | FUEHRUNGSSTUECK | 4931368333 | 4002395671441 |
| 0123 16 | 1 | GUMMIBUCHSE | 4931393018 | 4002395743940 |
| 0124 17 | 1 | KABELSCHELLE | 4931256500 | 4002395586547 |
| 0125 18 | 1 | LEITUNG | 4931624081 | 4002395705467 |
| 0126 19 | 1 | LEITUNG | 4931253598 | 4002395586134 |
| 0127 20 | 1 | ELEKTR.BAUSTEIN | 4931385106 | 4002395720668 |
| 0128 21 | 2 | SCHRAUBE | 4931624538 | 4002395760039 |
| 0129 22 | 2 | SCHRAUBE | 4931618253 | 4002395694945 |
| 0131 23 | 1 | KOHLEBUERSTEN-SET | 4931392611 | 4002395740628 |
| 0135 24 | 1 | SCHALTER | 4931385824 | 4002395724833 |
| 0140 25 | 1 | KONDENSATOR | 4931403213 | 4002395759668 |
| 0200 26 | 1 | FLANSCH | Item discontinued(4931385547) | |
| 0201 27 | 1 | DICHTRING | 4931278527 | 4002395589548 |
| 0203 28 | 1 | KUGELLAGER | 4931901253 | 4002395706358 |
| 0204 29 | 1 | SPINDELHUELSE | 4931351872 | 4002395640812 |
| 0205 30 | 1 | FILZRING | 4931278529 | 4002395589562 |
| 0207 31 | 1 | DISTANZRING | 4931278549 | 4002395589593 |
| 0208 32 | 1 | MUTTER | 4931409786 | 4002395839728 |
| 0211 33 | 1 | ZWISCHENFLANSCH | 4931354044 | 4002395643615 |
| 0600 34 | 1 | SCHLUESSEL | 4931822228 | 4002395706181 |
| 0601 35 | 1 | D 894 SHL 15 GALNIBK | 4931606563 | 4002395693726 |
| 0701 36 | 1 | PRAeZISIONS-SPANNZANGE 6MM | 4932313192 | 4002395302833 |
| 0702 37 | 1 | PRAeZISIONS-SPANNZANGE 8MM | 4932313190 | 4002395302840 |
| 0703 38 | 1 | PRAeZISIONS-SPANNZANGE 6.35MM/ 1/4 | 4932313194 | 4002395302857 |