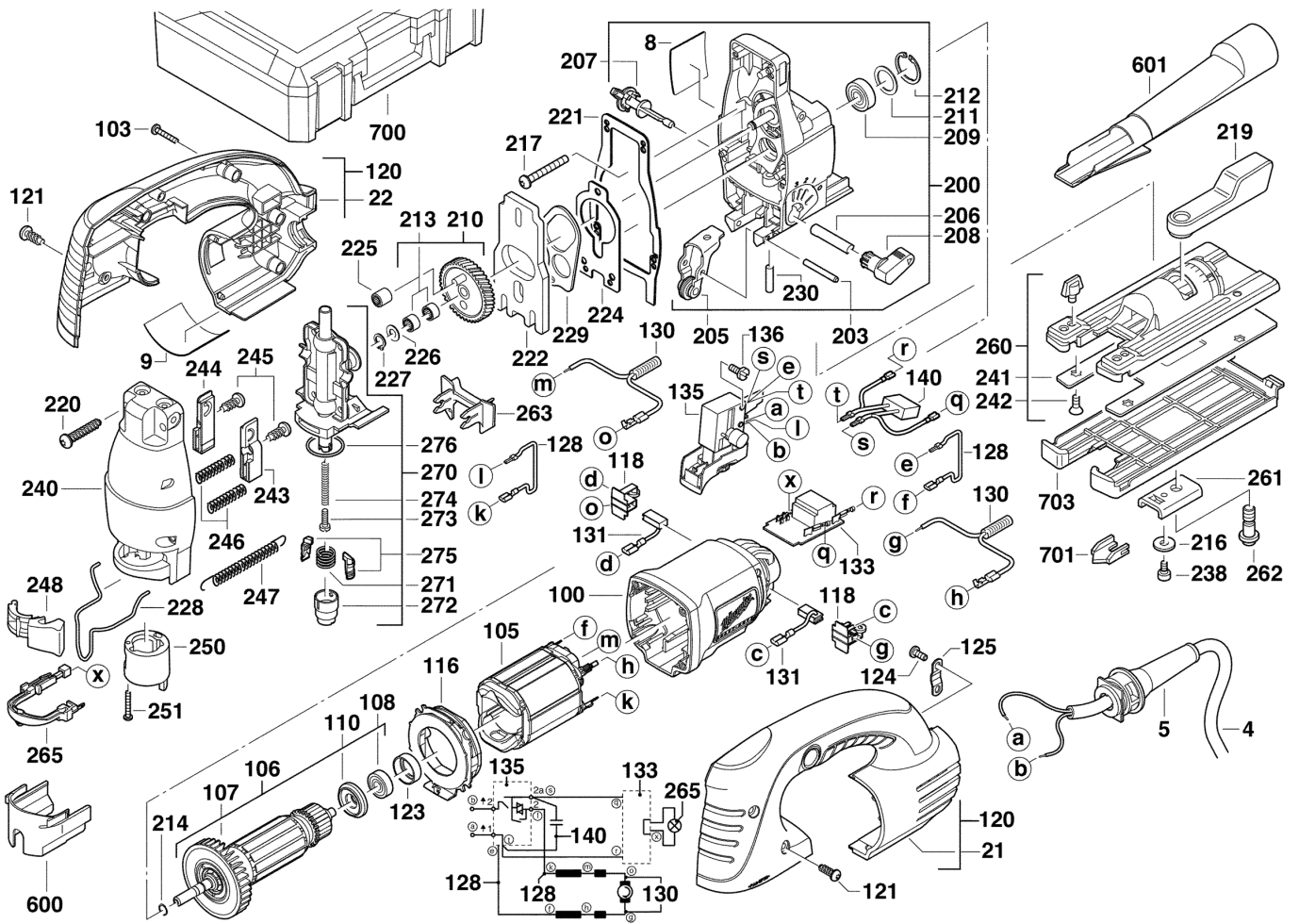


JSPE135TX PENDELSTICHSÄEGE GB1

4933381645 - JSPE135TX 110V - 4000415259





Position	Quantity	Description	Part number	EAN
0004 1	1	ANSCHLUSSLEITUNG	4931623825	4002395704101
0005 2	1	KABELSCHUTZSCHLAUCH	4931393422	4002395752836
0008 3	1	SAEGETABELLE	4931381659	4002395748877
0009 4	1	LEISTUNGSSCHILD	Item discontinued(4931415260)	
0021 5	1	HANDGRIFFSCHAL.PAAR	4931381227	4002395736461
0022 6	1	HANDGRIFFSCHAL.PAAR	4931381227	4002395736461
0100 7	1	MOTORGEHAEUSE	4931381333	4002395736478
0103 8	4	SCHRAUBE	4931618253	4002395694945
0105 9	1	FELD 32K 110-120V VOLLST.	Item discontinued(4931381201)	
0106 10	1	ANKER F.ELEKTROMOTOR	4931442637	4002395884407
0107 11	1	VENTILATOR	Item discontinued(4931368347)	
0108 12	1	KUGELLAGER	4931902888	4002395706372
0110 13	1	ISOLIERSCHEIBE	4931385658	4002395719846
0116 14	1	LUFTFUEHRUNGSRING	4931368649	4002395743551
0118 15	2	BUERSTENHALTER	4931368633	4002395746545
0120 16	1	HANDGRIFFSCHAL.PAAR	4931381227	4002395736461
0121 17	4	SCHRAUBE	4931623048	4002395700189
0123 18	1	GUMMIBUCHSE	4931368374	4002395671601
0124 19	2	SCHRAUBE	4931624538	4002395760039
0125 20	1	KABELSCHELLE	4931256500	4002395586547
0128 21	2	LEITUNG	Item discontinued(4931623002)	
0130 22	2	DROSSEL	4931369504	4002395673568
0131 23	1	KOHLEBUERSTEN-SET	4931381655	4002395746149
0133 24	1	LEITERPLATTE	4931381604	4002395772971
0135 25	1	SCHALTER	4931381639	4002395745203
0136 26	2	SCHRAUBE	4931621772	4002395695973
0140 27	1	KONDENSATOR	4931381654	4002395746019
0200 28	1	GETRIEBEKASTEN	4931412831	4002395799459
0203 29	1	SPANNSTIFT	4931621942	4002395696307
0205 30	1	STUETZROLLENHALTER VOLLST	4931468106	4058546268923
0206 31	1	SCHALTBOLZEN	4931381103	4002395709397
0207 32	1	UMSCHALTER	4931381156	4002395713424
0208 33	1	SCHALTGRIFF	4931378812	4002395684762
0209 34	1	KUGELLAGER	4931901253	4002395706358
0210 35	1	ZAHNRAD	4931357515	4002395649549
0211 36	1	AUSGLEICHSSCHEIBE	4931803914	4002395705856
0212 37	1	SICHERUNGSRING	4931613683	4002395694181
0213 38	2	NADELLAGER	4931219422	4002395583867
0214 39	1	SPERRING	4931621828	4002395696130
0216 40	1	SCHEIBE	4931622131	4002395696857
0217 41	4	SCHRAUBE	4931621515	4002395695508
0219 42	1	SPANNHEBEL	4931381609	4002395743568
0220 43	4	SCHRAUBE	4931623020	4002395700073
0221 44	1	Dichtung	4931381656	4002395746538
0222 45	1	AUSGLEICHSMASSE	4931381109	4002395709403
0224 46	1	UNTERLEGBLECH	4931357577	4002395649730
0225 47	1	NADELHUELSE	4931361376	4002395657766
0226 48	1	SCHEIBE	4931621830	4002395696154
0227 49	1	SICHERUNGSRING	4931605092	4002395693580
0228 50	1	DRAHTBUEGEL	4931357982	4002395711079

Position	Quantity	Description	Part number	EAN
0229 51	1	SCHWINGE	4931357522	4002395649563
0230 52	1	ZYLINDERSTIFT	4931381112	4002395711062
0238 53	1	SCHRAUBE	4931300699	4002395591060
0240 54	1	GETRIEBEBEDECKEL	4931426460	4002395844777
0241 55	1	GLEITBLECH	4931412827	4002395794058
0242 56	4	SCHRAUBE	4931310396	4002395721542
0243 57	1	LAGERHALTER LINKS	4931357986	4002395715848
0244 58	1	LAGERHALTER RECHTS	4931357985	4002395715831
0245 59	2	SCHRAUBE	4931317532	4002395600175
0246 60	2	DRUCKFEDER	4931341759	4002395627066
0247 61	1	ZUGFEDER	4931330453	4002395611997
0248 62	1	SCHALTHEBEL	4931381159	4002395713448
0250 63	1	SCHALTHUELSE	4931381158	4002395713431
0251 64	1	SCHRAUBE	4931624172	4002395711178
0260 65	1	BODENPLATTE	4931412827	4002395794058
0261 66	1	DRUCKSTUECK	4931357588	4002395649785
0262 67	1	SCHRAUBE	4931381124	4002395711154
0263 68	1	ABDECKUNG SW	4931381638	4002395745708
0265 69	1	HALTER	4931381603	4002395746569
0270 70	1	STOESSEL	4931357693	4002395650026
0271 71	1	DREHFEDER	4931330424	4002395611911
0272 72	1	SPANNHUELSE	4931330494	4002395612079
0273 73	1	SCHRAUBE	4931623102	4002395700394
0274 74	1	DRUCKFEDER	Item discontinued(4931357686)	
0275 75	2	ZENTRIERBACKE	4931330303	4002395611669
0276 76	1	DICHTRING	4931623091	4002395700363
0600 77	1	STAUBKAPPE	4931357987	4002395716845
0601 78	1	ABSAUGSTUTZEN	4931357983	4002395714865
0700 79	1	TRANSPORTKOFFER	4931415345	4002395827985
0701 80	1	SPANREISSCHUTZ (3 STUECK) P1 A/M	4931449321	4002395256242
0703 81	1	GLEITSCHUH JSPE90X P1 A/M	4932430356	4002395380176