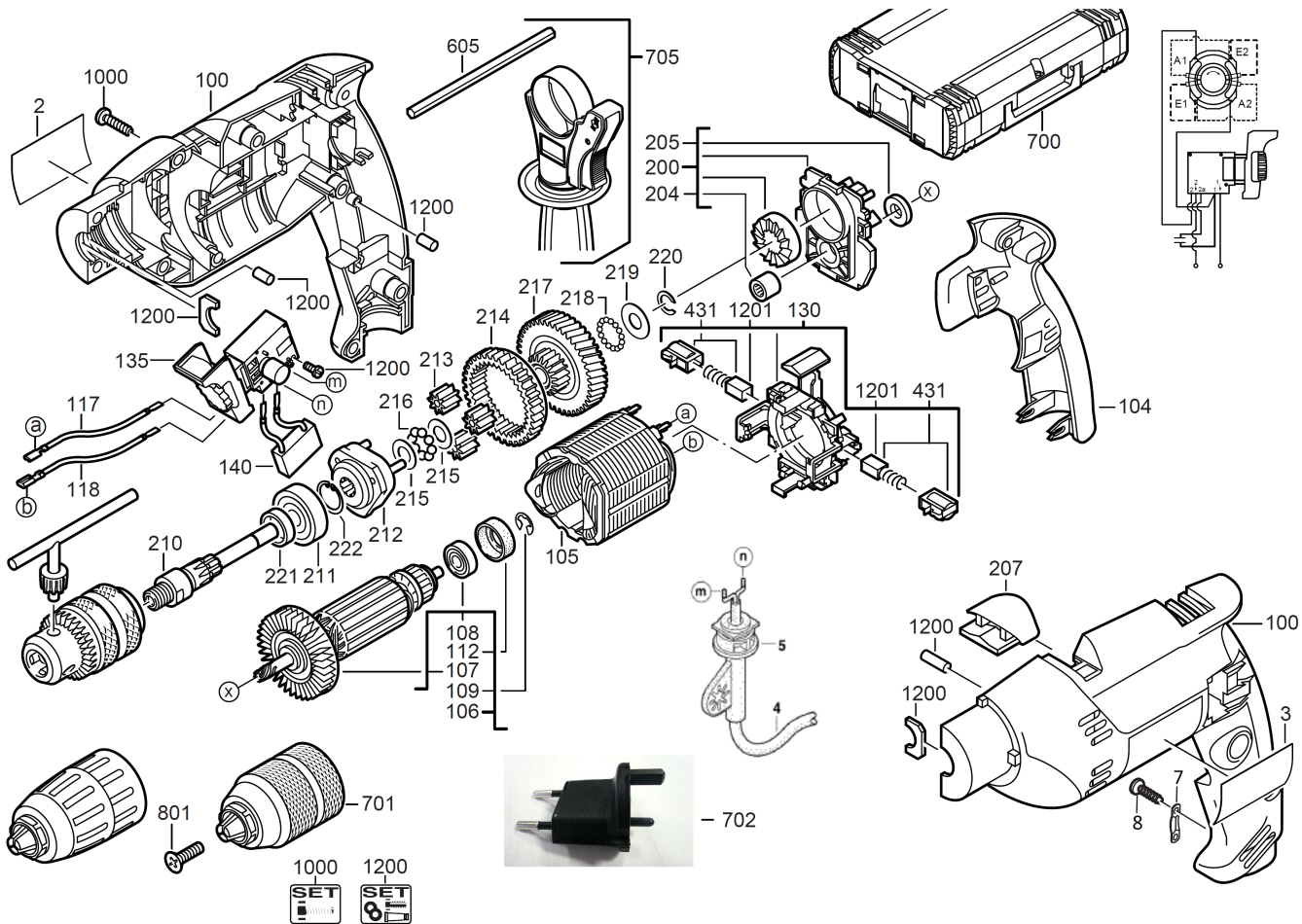


DE13RP BOHRMASCHINE IN2

4933409194 - DE13RP - 4000415288





Position	Quantity	Description	Part number	EAN
0002 1	1	LEISTUNGSSCHILD	Item discontinued(4931415292)	
0003 2	1	FIRMENSCHILD	4931382311	4002395691104
0004 3	1	ANSCHLUSSLEITUNG	4931622543	4002395698318
0005 4	1	KABELSCHUTZSCHLAUCH	4931357283	4002395648962
0007 5	1	KABELSCHELLE	4931256500	4002395586547
0008 6	2	SCHRAUBE	4931624538	4002395760039
0100 7	1	GEHAEUSE	4931380430	4002395689446
0104 8	1	GEHAEUSEDECKEL	4931380436	4002395689484
0105 9	1	FELD 220-240V NF=4931 426175	4931442718	4002395883219
0106 10	1	ANKER 230-240V 32X40ROHRCHENA. NF 426204	4931442649	4002395885114
0107 11	1	VENTILATOR	4931330633	4002395612321
0108 12	1	KUGELLAGER	4931902888	4002395706372
0109 13	1	SCHEIBE	4931621834	4002395696185
0112 14	1	GUMMIBUCHSE	4931306351	4002395592777
0117 15	2	LEITUNG	4931253700	4002395586172
0118 16	1	LEITUNG	4931253700	4002395586172
0130 17	1	STELLRING	4931380433	4002395689453
0135 18	1	STEUERSCHALTER KOMP	4931372529	4002395675920
0140 19	1	KONDENSATOR	4931311062	4002395594818
0200 20	1	LAGERSCHILD	4931330999	4002395612949
0204 21	1	NADELLAGER	4931219424	4002395583874
0205 22	1	FILZRING	4931357000	4002395648450
0207 23	1	ABDECKUNG SW	4931357206	4002395648856
0210 24	1	BOHRSPINDEL	4931409805	4002395841868
0211 25	1	D 625 KULA 6001-2Z LDS18	4931804500	4002395705894
0212 26	1	PLANETENTRAEGER	4931357173	4002395648757
0213 27	3	PLANETENRAD	4931357172	4002395648740
0214 28	1	HOHLRAD	4931357093	4002395648597
0215 29	2	SCHEIBE	4931357269	4002395648924
0216 30	8	KUGEL	4931805413	4002395706020
0217 31	1	ZAHNRAD	4931364131	4002395663323
0218 32	15	KUGEL	4931623449	4002395702213
0219 33	1	SCHEIBE	4931364128	4002395663309
0220 34	1	SPRENGRING	4931623066	4002395700233
0221 35	1	HUELSE	4931324482	4002395605941
0222 36	1	RING	4931605142	4002395693627
0431 37	1	KOHLEBUERSTEN-SET	4931392563	4002395740369
0605 38	1	TIEFENANSCHLAG	4931384434	4002395719402
0700 39	1	TRANSPORTKOFFER	4931415355	4002395829095
0702 40	1	ADAPTER EU RUND AUF SCHWEIZ	4931392302	4002395733965
0705 41	1	ZUSATZHANDGRIFF	4931417907	4002395846375
0801 42	1	SICHERUNGSSCHRAUBE	4931401643	4002395763993
1000 43	1	SCHRAUBENSET	4931320180	4002395602346
1200 44	1	WARTUNGSSET	4931364145	4002395663361
1201 45	1	KOHLEBUERSTEN-SET	4931392602	4002395740567
0701 46	1	SCHNELLSPANNBOHRFUTTER 1.5-13MMX1/2X2	4932376533	4002395346349