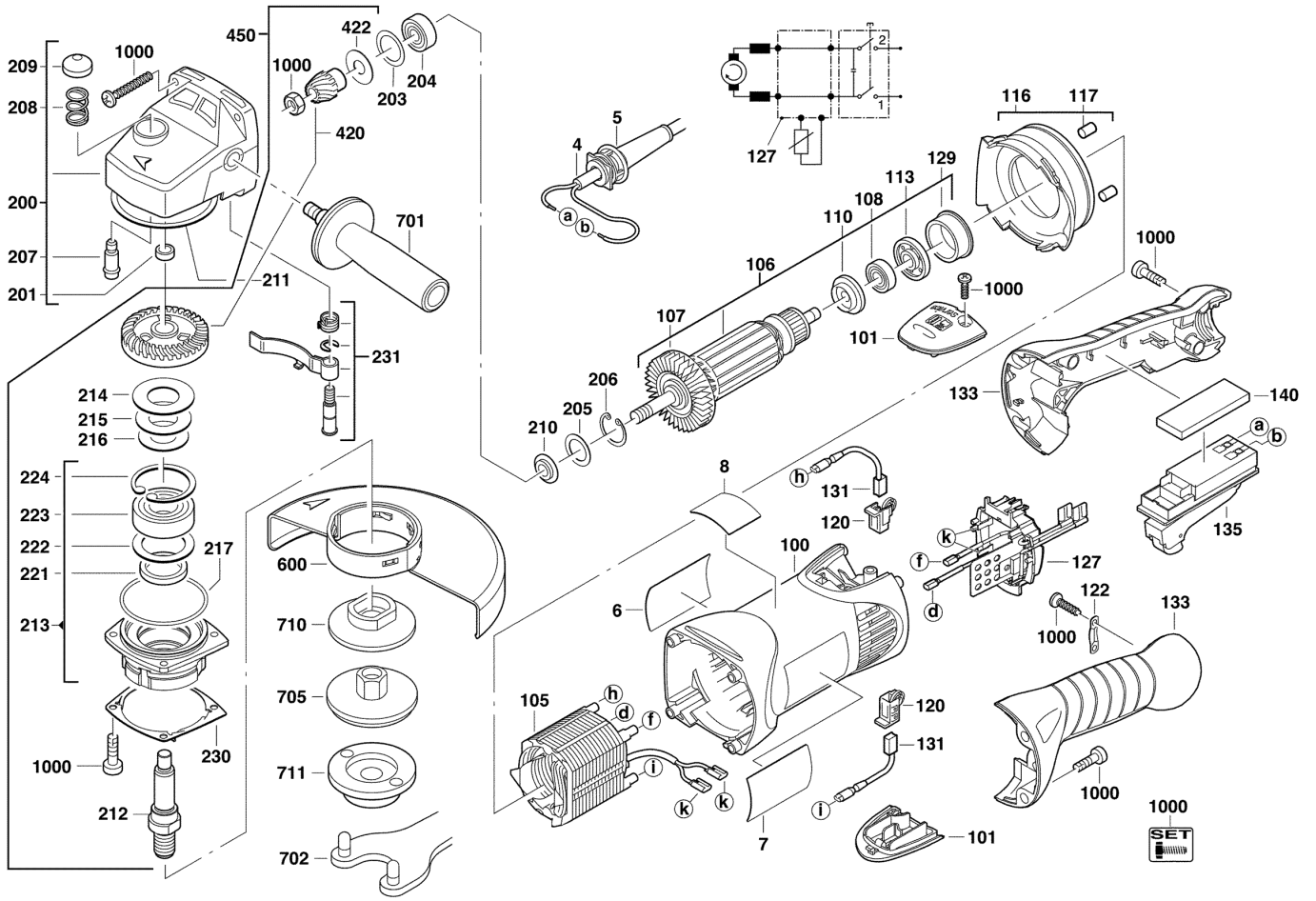


AG16-180C WINKELSCHLEIFER AUS

4933407350 - AG16-180C - 4000415304



Position	Quantity	Description	Part number	EAN
0004 1	1	ANSCHLUSSLEITUNG	4931624340	4002395741106
0005 2	1	KABELSCHUTZSCHLAUCH	4931409552	4002395801107
0006 3	1	LEISTUNGSSCHILD	Item discontinued(4931415305)	
0007 4	1	TYPENSCHILD	4931378806	4002395684755
0008 5	1	AUFKLEBER	4931442232	4002395873579
0100 6	1	MOTORGEHAEUSE MI-RT	4931378768	4002395684601
0101 7	2	DECKEL	4931378566	4002395684199
0105 8	1	FELD M TEMPERATURF WIRBELSINTERN	4931442727	4002395883295
0106 9	1	ANKER F.ELEKTROMOTOR	4931442661	4002395883189
0107 10	1	VENTILATOR	4931341088	4002395626205
0108 11	1	D 625 KULA 627-2RSL TN9/C3HGWF4	4931624662	4002395790890
0110 12	1	ISOLIERSCHEIBE	4931271823	4002395588138
0113 13	1	MAGNETSCHEIBE	4931426570	4002395856497
0116 14	1	LUFTFUEHRUNGSRING	4931378135	4002395683123
0117 15	1	NIEDERHALTER	4931409768	4002395847617
0120 16	2	BUERSTENHALTER	4931382268	4002395690961
0122 17	1	KABELSCHELLE	4931256500	4002395586547
0127 18	1	ELECTRONIK-BAUSTEIN	4931378141	4002395683161
0129 19	1	LAGERBUECHSE	4931326953	4002395607846
0131 20	1	KOHLEBUERSTEN-SET	4931381391	4002395726936
0133 21	1	HANDGRIFF	4931378762	4002395684588
0135 22	1	SCHALTER	4931378949	4002395685240
0140 23	1	DICHTUNG	4931407251	4002395790760
0200 24	1	GETRIEBEKASTEN	4931407067	4002395789528
0201 25	1	Nadelhuelse	4931912093	4002395706464
0203 26	1	SCHEIBE	4931362085	4002395660254
0204 27	1	RILLENKUGELLAGER	4931368037	4002395670642
0205 28	1	SCHEIBE	4931622761	4002395699056
0206 29	1	SPERRING	4931616614	4002395694624
0207 30	1	ARRETIERBOLZEN	4931326929	4002395607785
0208 31	1	DRUCKFEDER	4931326942	4002395607822
0209 32	1	DRUECKER	4931326930	4002395607792
0210 33	1	MUTTER	4931325518	4002395606900
0211 34	1	AUSGLEICHSCHEIBE	4931254894	4002395586448
0212 35	1	SPINDEL	4931362999	4002395662043
0213 36	1	LAGERSCHILD	4931407142	4002395813353
0214 37	1	SCHEIBE	4931623862	4002395704309
0215 38	1	SCHEIBE	4931925940	4002395706624
0216 39	1	SCHEIBE	4931808473	4002395727544
0217 40	1	DICHTRING	4931623679	4002395703340
0221 41	1	DICHTRING	4931623655	4002395703227
0222 42	1	AUSGLEICHSCHEIBE	4931621817	4002395696062
0223 43	1	KUGELLAGER	4931623908	4002395704620
0224 44	1	SPERRING	4931920048	4002395706570
0230 45	1	FEDERBLECH 12/2007	4931426499	4002395845224
0231 46	1	ARRETIERSTUECK	4931407605	4002395819096
0420 47	1	KEGELRADPAAR	4931407029	4002395782123
0422 48	1	SCHEIBE	4931362086	4002395660261
0450 49	1	ANTRIEB	4931426009	4002395828074
0600 50	1	SCHUTZHAUBE	4931395290	4002395856978

Position	Quantity	Description	Part number	EAN
0701 51	1	HALTEGRIF	4931369805	4002395674244
1000 52	1	SCHRAUBENSET	4931378570	4002395684205
0702 53	1	STIRNLOCHSCHLUeSSEL GERADE B35 D3116	4932367712	4002395338467
0705 54	1	KLEMMFLANSCH	4932351632	4002395321636
0710 55	1	KLEMMFLANSCH	4932351632	4002395321636
0711 56	1	FLANSCHMUTTER M14 5MM P1 A/M	4932345628	4002395313105