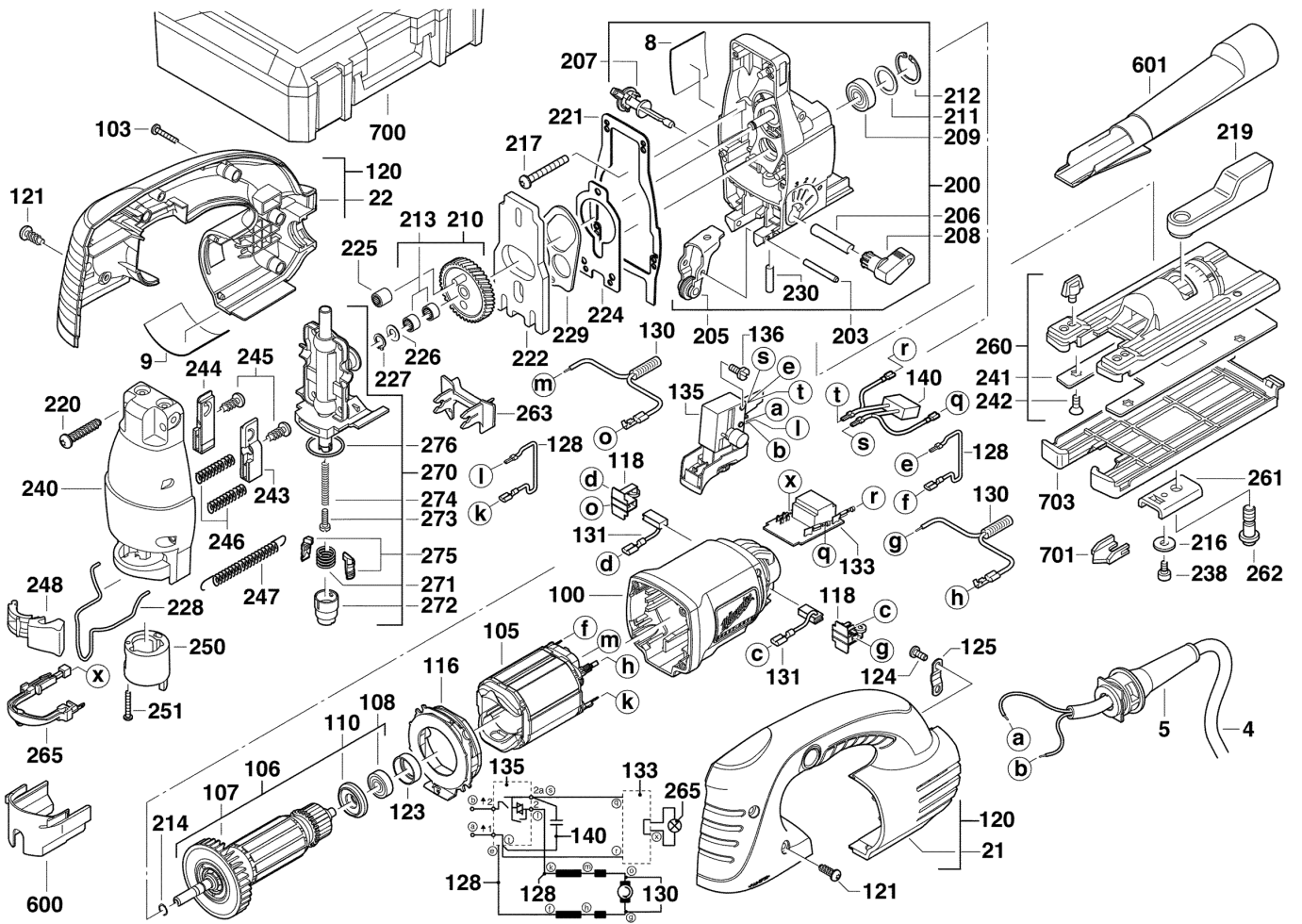


JSPE135TX PENDELSTICHSÄGE AUS

4933415470 - JSPE135TX 220-240V - 4000415471





Position	Quantity	Description	Part number	EAN
0005 1	1	KABELSCHUTZSCHLAUCH	4931393422	4002395752836
0008 2	1	SAEGETABELLE	4931381659	4002395748877
0009 3	1	LEISTUNGSSCHILD	Item discontinued(4931415467)	
0021 4	1	HANDGRIFFSCHAL.PAAR	4931381227	4002395736461
0022 5	1	HANDGRIFFSCHAL.PAAR	4931381227	4002395736461
0100 6	1	MOTORGEHAEUSE	4931381333	4002395736478
0103 7	4	SCHRAUBE	4931618253	4002395694945
0105 8	1	FELD F. ELEKTROMOTOR	4931426479	4002395843565
0106 9	1	ANKER 220-240V 32X48ROEHRCHENA. NF426211	4931442641	4002395884445
0107 10	1	VENTILATOR	Item discontinued(4931368347)	
0108 11	1	KUGELLAGER	4931902888	4002395706372
0110 12	1	ISOLIERSCHEIBE	4931385658	4002395719846
0116 13	1	LUFTFUEHRUNGSRING	4931368649	4002395743551
0118 14	2	BUERSTENHALTER	4931368633	4002395746545
0120 15	1	HANDGRIFFSCHAL.PAAR	4931381227	4002395736461
0121 16	4	SCHRAUBE	4931623048	4002395700189
0123 17	1	GUMMIBUCHSE	4931368374	4002395671601
0124 18	2	SCHRAUBE	4931624538	4002395760039
0125 19	1	KABELSCHELLE	4931256500	4002395586547
0128 20	2	LEITUNG	4931253752	4002395586288
0130 21	2	DROSSEL	4931369504	4002395673568
0131 22	1	KOHLBUERSTEN-SET	4931381666	4002395748952
0133 23	1	LEITERPLATTE	4931381628	4002395744855
0135 24	1	SCHALTER	4931381340	4002395746613
0136 25	2	SCHRAUBE	4931621772	4002395695973
0140 26	1	KONDENSATOR	4931381654	4002395746019
0200 27	1	GETRIEBEKASTEN	4931412831	4002395799459
0203 28	1	SPANNSTIFT	4931621942	4002395696307
0205 29	1	STUETZROLLENHALTER VOLLST	4931468106	4058546268923
0206 30	1	SCHALTBOLZEN	4931381103	4002395709397
0207 31	1	UMSCHALTER	4931381156	4002395713424
0208 32	1	SCHALTGRIFF	4931378812	4002395684762
0209 33	1	KUGELLAGER	4931901253	4002395706358
0210 34	1	ZAHNRAD	4931357515	4002395649549
0211 35	1	AUSGLEICHSSCHEIBE	4931803914	4002395705856
0212 36	1	SICHERUNGSRING	4931613683	4002395694181
0213 37	2	NADELLAGER	4931219422	4002395583867
0214 38	1	SPERRING	4931621828	4002395696130
0216 39	1	SCHEIBE	4931622131	4002395696857
0217 40	4	SCHRAUBE	4931621515	4002395695508
0219 41	1	SPANNHEBEL	4931381609	4002395743568
0220 42	4	SCHRAUBE	4931623020	4002395700073
0221 43	1	Dichtung	4931381656	4002395746538
0222 44	1	AUSGLEICHSMASSE	4931381109	4002395709403
0224 45	1	UNTERLEGBLECH	4931357577	4002395649730
0225 46	1	NADELHUELSE	4931361376	4002395657766
0226 47	1	SCHEIBE	4931621830	4002395696154
0227 48	1	SICHERUNGSRING	4931605092	4002395693580
0228 49	1	DRAHTBUEGEL	4931357982	4002395711079
0229 50	1	SCHWINGE	4931357522	4002395649563

Position	Quantity	Description	Part number	EAN
0230 51	1	ZYLINDERSTIFT	4931381112	4002395711062
0238 52	1	SCHRAUBE	4931300699	4002395591060
0240 53	1	GETRIEBEBEDECKEL	4931426460	4002395844777
0241 54	1	GLEITBLECH	4931412827	4002395794058
0242 55	4	SCHRAUBE	4931310396	4002395721542
0243 56	1	LAGERHALTER LINKS	4931357986	4002395715848
0244 57	1	LAGERHALTER RECHTS	4931357985	4002395715831
0245 58	2	SCHRAUBE	4931317532	4002395600175
0246 59	2	DRUCKFEDER	4931341759	4002395627066
0247 60	1	ZUGFEDER	4931330453	4002395611997
0248 61	1	SCHALTHEBEL	4931381159	4002395713448
0250 62	1	SCHALTHUELSE	4931381158	4002395713431
0251 63	1	SCHRAUBE	4931624172	4002395711178
0260 64	1	BODENPLATTE	4931412827	4002395794058
0261 65	1	DRUCKSTUECK	4931357588	4002395649785
0262 66	1	SCHRAUBE	4931381124	4002395711154
0263 67	1	ABDECKUNG SW	4931381638	4002395745708
0265 68	1	HALTER	4931381603	4002395746569
0270 69	1	STOESSEL	4931357693	4002395650026
0271 70	1	DREHFEDER	4931330424	4002395611911
0272 71	1	SPANNHUELSE	4931330494	4002395612079
0273 72	1	SCHRAUBE	4931623102	4002395700394
0274 73	1	DRUCKFEDER	Item discontinued(4931357686)	
0275 74	2	ZENTRIERBACKE	4931330303	4002395611669
0276 75	1	DICHTRING	4931623091	4002395700363
0600 76	1	STAUBKAPPE	4931357987	4002395716845
0601 77	1	ABSAUGSTUTZEN	4931357983	4002395714865
0701 78	1	SPANREISSCHUTZ (3 STUECK) P1 A/M	4931449321	4002395256242
0703 79	1	GLEITSCHUH JSPE90X P1 A/M	4932430356	4002395380176