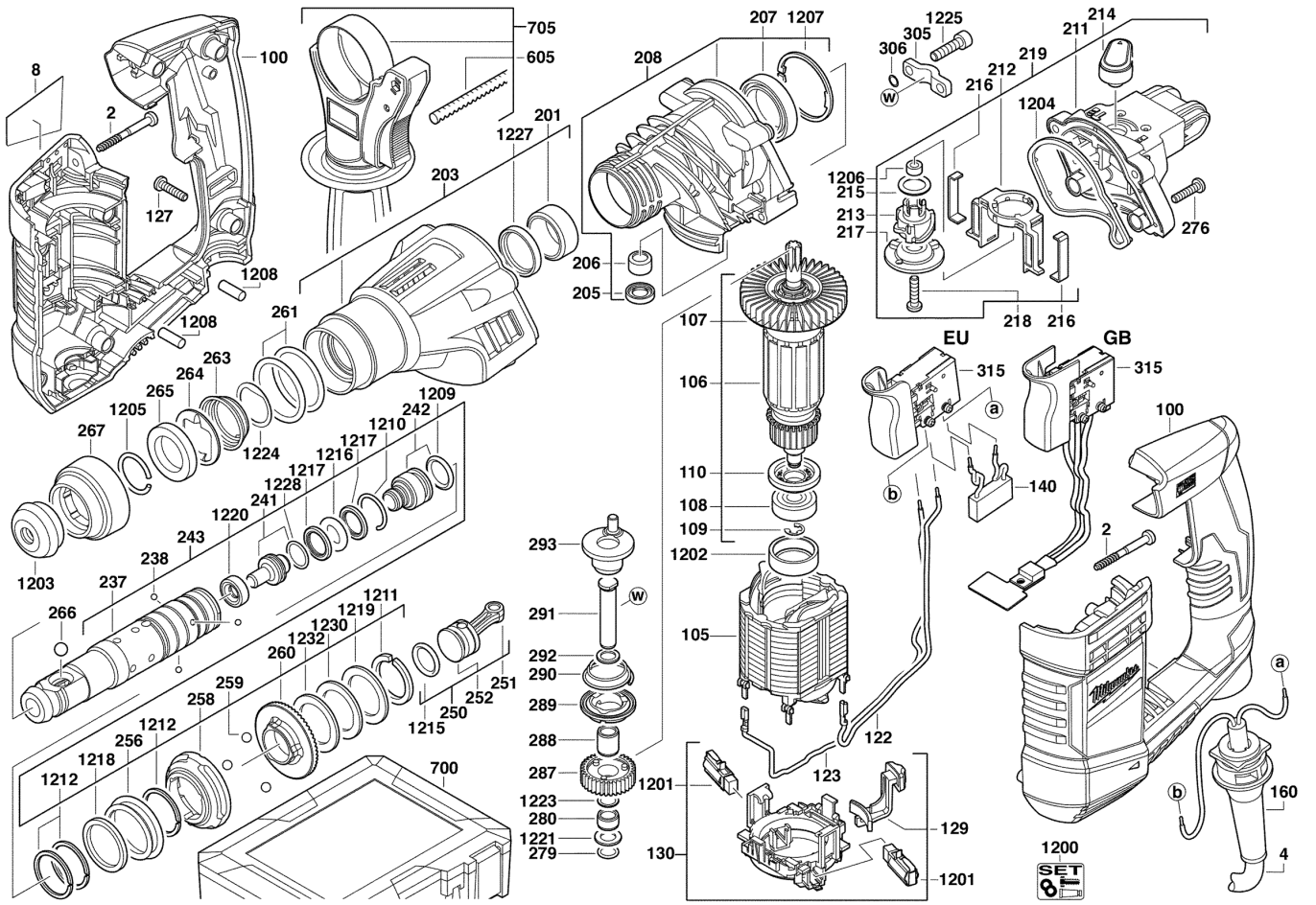


PLH20"K/220-240V AUS/NZ -60HZ

4933415717 - PLH20 - 4000415718





Position	Quantity	Description	Part number	EAN
0002 1	2	SCHRAUBE	4931408155	4002395828623
0004 2	1	ANSCHLUSSLEITUNG	Item discontinued(4931624338)	
0008 3	1	LEISTUNGSSCHILD	Item discontinued(4931415719)	
0100 4	1	GEHAEUSE	4931408075	4002395791989
0105 5	1	FELD F. ELEKTROMOTOR	Item discontinued(4931426193)	
0106 6	1	ANKER F.ELEKTROMOTOR	4931426333	4002395843435
0107 7	1	VENTILATOR	4931408165	4002395834112
0108 8	1	KUGELLAGER	4931624662	4002395790890
0109 9	1	SCHEIBE	4931621834	4002395696185
0110 10	1	ISOLIERSCHEIBE	4931387434	4002395788552
0122 11	1	LEITUNG	4931624675	4002395791651
0123 12	1	LEITUNG	4931624676	4002395791668
0127 13	8	SCHRAUBE	4931624515	4002395757367
0129 14	1	HEBEL	4931408069	4002395832729
0130 15	1	STELLRING	4931408083	4002395792917
0140 16	1	KONDENSATOR	4931311062	4002395594818
0160 17	1	KABELSCHUTZSCHLAUCH	4931393422	4002395752836
0201 18	1	NADELHUELSE	Item discontinued(4931624705)	
0203 19	1	GETRIEBEKASTENISOL.	4931408144	4002395827367
0205 20	1	DICHTRING	4931624655	4002395789849
0206 21	1	NADELLAGER	4931219424	4002395583874
0207 22	1	KUGELLAGER	4931408051	4002395792092
0208 23	1	GETRIEBEKASTEN	4931408078	4002395832330
0211 24	1	GEHAEUSEDECKEL	4931408065	4002395791996
0212 25	1	SCHALTHEBEL	4931408090	4002395792931
0213 26	1	ZAPFEN	4931408093	4002395792955
0214 27	1	UMSCHALTER	Item discontinued(4931408092)	
0215 28	1	O-RING	4931624699	4002395814480
0216 29	2	SCHALTERBLECH	4931408111	4002395798230
0217 30	1	SCHEIBE	4931408166	4002395835508
0219 31	1	GETRIEBEDECKEL	4931408087	4002395832347
0237 32	1	SPINDELHUELSE SDS PLUS	4931408019	4002395832309
0238 33	3	KUGEL	4931944281	4002395707140
0241 34	1	DOEPPER	4931408045	4002395832316
0242 35	1	SCHLAGKOERPER	4931408046	4002395832323
0243 36	1	SPINDELHUELSE	Item discontinued(4931408019)	
0250 37	1	KOLBEN KOMPLETT	4931408047	4002395792078
0251 38	1	PLEUEL	4931408168	4002395834952
0252 39	1	KOLBEN	4931408167	4002395835218
0256 40	1	FEDER	4931408011	4002395792108
0258 41	1	KUPPLUNGSSCHEIBE	4931408113	4002395798254
0259 42	3	KUGEL	4931805413	4002395706020
0260 43	1	GETRIEBERAD	4931408025	4002395792085
0261 44	2	RING	Item discontinued(4931624711)	
0263 45	1	DRUCKFEDER	4931343128	4002395629466
0264 46	1	STUETZBLECH	4931343127	4002395629459
0265 47	1	HALTERING	4931396449	4002395776573
0266 48	1	KUGEL	4931911572	4002395706457
0267 49	1	HUELSE	4931387436	4002395788620
0276 50	4	SCHRAUBE	4931624679	4002395794317

Position	Quantity	Description	Part number	EAN
0279 51	1	O-RING	4931624712	4002395826575
0280 52	1	NADELKRANZ	4931408082	4002395798209
0287 53	1	ZAHNRAD	4931408140	4002395822430
0288 54	1	NADELKRANZ	4931943531	4002395707072
0289 55	1	SCHALTRING	4931408032	4002395791835
0290 56	1	FEDER	4931408030	4002395792061
0291 57	1	LAGERBOLZEN	4931408169	4002395833832
0292 58	1	SCHEIBE	4931408101	4002395794454
0293 59	1	EXZENTERACHSE	4931408028	4002395791903
0305 60	1	KLEMMSTUECK	4931408145	4002395824717
0306 61	1	SCHEIBE	4931408173	4002395836307
0315 62	1	STEUERSCHALTER	4931408096	4002395798179
0605 63	1	TIEFENANSCHLAG	4931384434	4002395719402
0700 64	1	TRANSPORTKOFFER	4931432080	4002395852376
0705 65	1	ZUSATZHANDGRIFF	4931417907	4002395846375
1200 66	1	WARTUNGSSET	4931408159	4002395830817
1201 67	1	KOHLEBUERSTEN-SET	4931387588	4002395798278
1202 68	1	GUMMIBUCHSE	4931254368	4002395586370
1203 69	1	KAPPE	4931343123	4002395629435
1204 70	1	DICHTUNG	4931408043	4002395791880
1205 71	1	SPRENGRING	4931623220	4002395701063
1206 72	1	FILZ	4931408143	4002395822607
1207 73	1	SICHERUNGSRING	4931624683	4002395794478
1208 74	2	NIEDERHALTER	4931408164	4002395831913
1209 75	1	RING	4931408022	4002395792894
1210 76	1	RING	Item discontinued(4931408088)	
1211 77	1	RING	4931408156	4002395828630
1212 78	3	SICHERUNGSRING	4931624709	4002395823147
1215 79	1	DICHTRING	561994001	4002395854943
1216 80	1	FANGRING	4931408020	4002395791910
1217 81	2	FANGRING	4931408018	4002395791927
1218 82	1	DRUCKSCHEIBE	4931408162	4002395829040
1219 83	1	DISTANZSCHEIBE	4931408176	4002395845156
1220 84	1	BREMSRING	4931408015	4002395791859
1221 85	1	LAGERSCHEIBE	4931408073	4002395794423
1223 86	1	SCHEIBE	4931408129	4002395822423
1224 87	1	DRUCKSCHEIBE	4931408142	4002395822409
1225 88	2	SCHRAUBE M5x25	4931624717	4002395832200
1227 89	1	DICHTRING	4931624704	4002395815197
1228 90	1	O-RING	4931408021	4002395792559
1230 91	1	DISTANZSCHEIBE	4931408153	4002395827930
1232 92	1	DISTANZSCHEIBE	4931408171	4002395834785