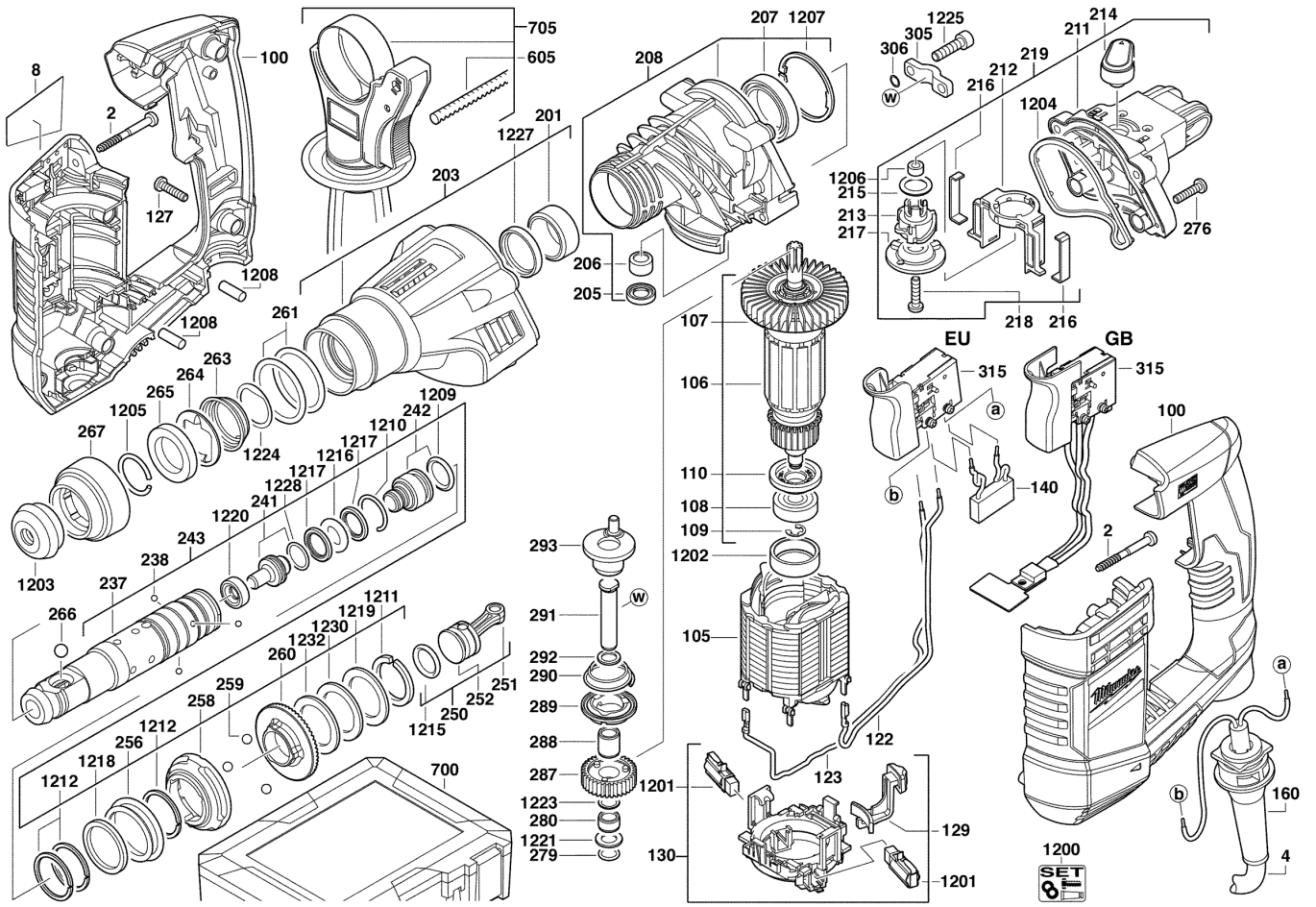


**PLH20"K/240V GB -60HZ**

**4933415755 - PLH20 - 4000415756**





Position	Quantity	Description	Part number	EAN
0002 1	2	SCHRAUBE	4931408155	4002395828623
0008 2	1	LEISTUNGSSCHILD	Item discontinued(4931415758)	
0100 3	1	GEHAEUSE	4931408075	4002395791989
0105 4	1	FELD F. ELEKTROMOTOR	Item discontinued(4931426193)	
0106 5	1	ANKER F.ELEKTROMOTOR	4931426333	4002395843435
0107 6	1	VENTILATOR	4931408165	4002395834112
0108 7	1	KUGELLAGER	4931624662	4002395790890
0109 8	1	SCHEIBE	4931621834	4002395696185
0110 9	1	ISOLIERSCHEIBE	4931387434	4002395788552
0122 10	1	LEITUNG	4931624675	4002395791651
0123 11	1	LEITUNG	4931624676	4002395791668
0127 12	8	SCHRAUBE	4931624515	4002395757367
0129 13	1	HEBEL	4931408069	4002395832729
0130 14	1	STELLRING	4931408083	4002395792917
0140 15	1	KONDENSATOR	4931311062	4002395594818
0160 16	1	KABELSCHUTZSCHLAUCH	4931393422	4002395752836
0201 17	1	NADELHUELSE	Item discontinued(4931624705)	
0203 18	1	GETRIEBEKASTENISOL.	4931408144	4002395827367
0205 19	1	DICHTRING	4931624655	4002395789849
0206 20	1	NADELLAGER	4931219424	4002395583874
0207 21	1	KUGELLAGER	4931408051	4002395792092
0208 22	1	GETRIEBEKASTEN	4931408078	4002395832330
0211 23	1	GEHAEUSEDECKEL	4931408065	4002395791996
0212 24	1	SCHALTHEBEL	4931408090	4002395792931
0213 25	1	ZAPFEN	4931408093	4002395792955
0214 26	1	UMSCHALTER	Item discontinued(4931408092)	
0215 27	1	O-RING	4931624699	4002395814480
0216 28	2	SCHALTERBLECH	4931408111	4002395798230
0217 29	1	SCHEIBE	4931408166	4002395835508
0219 30	1	GETRIEBEDECKEL	4931408087	4002395832347
0237 31	1	SPINDELHUELSE SDS PLUS	4931408019	4002395832309
0238 32	3	KUGEL	4931944281	4002395707140
0241 33	1	DOEPFER	4931408045	4002395832316
0242 34	1	SCHLAGKOERPER	4931408046	4002395832323
0243 35	1	SPINDELHUELSE	Item discontinued(4931408019)	
0250 36	1	KOLBEN KOMPLETT	4931408047	4002395792078
0251 37	1	PLEUEL	4931408168	4002395834952
0252 38	1	KOLBEN	4931408167	4002395835218
0256 39	1	FEDER	4931408011	4002395792108
0258 40	1	KUPPLUNGSSCHEIBE	4931408113	4002395798254
0259 41	3	KUGEL	4931805413	4002395706020
0260 42	1	GETRIEBERAD	4931408025	4002395792085
0261 43	2	RING	Item discontinued(4931624711)	
0263 44	1	DRUCKFEDER	4931343128	4002395629466
0264 45	1	STUETZBLECH	4931343127	4002395629459
0265 46	1	HALTERING	4931396449	4002395776573
0266 47	1	KUGEL	4931911572	4002395706457
0267 48	1	HUELSE	4931387436	4002395788620
0276 49	4	SCHRAUBE	4931624679	4002395794317
0279 50	1	O-RING	4931624712	4002395826575

Position	Quantity	Description	Part number	EAN
0280 51	1	NADELKRANZ	4931408082	4002395798209
0287 52	1	ZAHNRAD	4931408140	4002395822430
0288 53	1	NADELKRANZ	4931943531	4002395707072
0289 54	1	SCHALTRING	4931408032	4002395791835
0290 55	1	FEDER	4931408030	4002395792061
0291 56	1	LAGERBOLZEN	4931408169	4002395833832
0292 57	1	SCHEIBE	4931408101	4002395794454
0293 58	1	EXZENTERACHSE	4931408028	4002395791903
0305 59	1	KLEMMSTUECK	4931408145	4002395824717
0306 60	1	SCHEIBE	4931408173	4002395836307
0315 61	1	STEUERSCHALTER	4931408096	4002395798179
0605 62	1	TIEFENANSCHLAG	4931384434	4002395719402
0700 63	1	TRANSPORTKOFFER	4931432080	4002395852376
0705 64	1	ZUSATZHANDGRIFF	4931417907	4002395846375
1200 65	1	WARTUNGSSET	4931408159	4002395830817
1201 66	1	KOHLEBUERSTEN-SET	4931387588	4002395798278
1202 67	1	GUMMIBUCHSE	4931254368	4002395586370
1203 68	1	KAPPE	4931343123	4002395629435
1204 69	1	DICHTUNG	4931408043	4002395791880
1205 70	1	SPRENGRING	4931623220	4002395701063
1206 71	1	FILZ	4931408143	4002395822607
1207 72	1	SICHERUNGSRING	4931624683	4002395794478
1208 73	2	NIEDERHALTER	4931408164	4002395831913
1209 74	1	RING	4931408022	4002395792894
1210 75	1	RING	Item discontinued(4931408088)	
1211 76	1	RING	4931408156	4002395828630
1212 77	3	SICHERUNGSRING	4931624709	4002395823147
1215 78	1	DICHTRING	561994001	4002395854943
1216 79	1	FANGRING	4931408020	4002395791910
1217 80	2	FANGRING	4931408018	4002395791927
1218 81	1	DRUCKSCHEIBE	4931408162	4002395829040
1219 82	1	DISTANZSCHEIBE	4931408176	4002395845156
1220 83	1	BREMSRING	4931408015	4002395791859
1221 84	1	LAGERSCHEIBE	4931408073	4002395794423
1223 85	1	SCHEIBE	4931408129	4002395822423
1224 86	1	DRUCKSCHEIBE	4931408142	4002395822409
1225 87	2	SCHRAUBE M5x25	4931624717	4002395832200
1227 88	1	DICHTRING	4931624704	4002395815197
1228 89	1	O-RING	4931408021	4002395792559
1230 90	1	DISTANZSCHEIBE	4931408153	4002395827930
1232 91	1	DISTANZSCHEIBE	4931408171	4002395834785