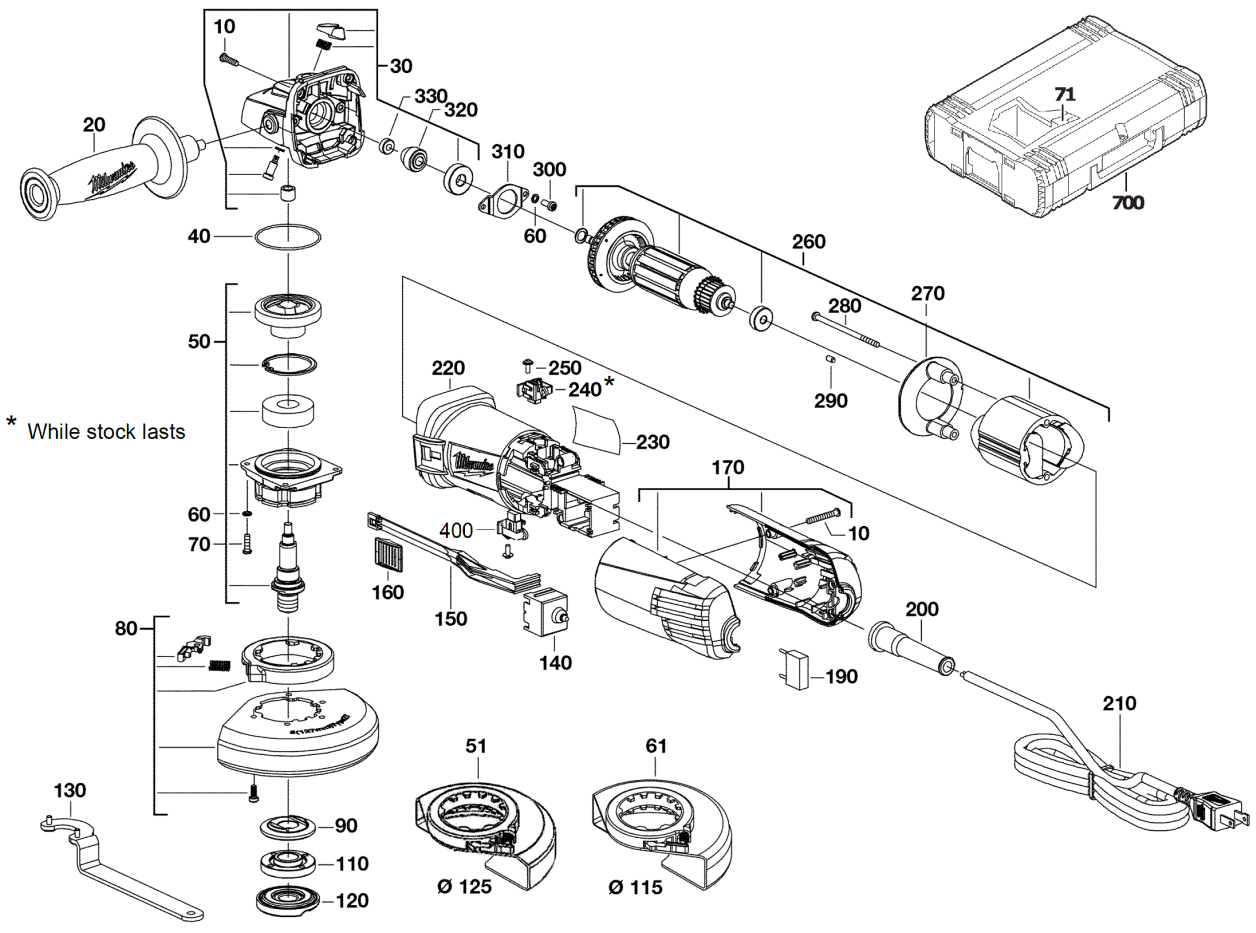


AG11-125X WINKELSCHLEIFER SNP IN2

4933416140 - AG11-125X - 4000416141





Position	Quantity	Description	Part number	EAN
0010 1	1	SCHRAUBE	Item discontinued(660024024)	
0020 2	1	HANDGRIFF	302846003	4002395823604
0030 3	1	GETRIEBEGEHAEUSE	Item discontinued(200803002)	
0040 4	1	O-RING	570699002	4002395824472
0050 5	1	SPINDEL	Item discontinued(200806002)	
0051 6	1	SCHUTZHAUBE	Item discontinued(4931416127)	
0060 7	1	SICHERUNGSRING	680866003	4002395823895
0070 8	1	SCHRAUBE	660414013	4002395823796
0071 9	1	EINLEGETEIL	900001023	4002395849673
0080 10	1	SCHUTZHAUBE	Item discontinued(200798002)	
0090 11	1	FLANSCH	4931461674	4058546039073
0110 12	1	FLANSCHMUTTER	4931441309	4002395887699
0120 13	1	FIXTEC-MUTTER	Item discontinued(001002001)	
0130 14	1	SCHLUESSEL	632145002	4002395823727
0140 15	1	SCHALTER	4931441014	4002395863020
0150 16	1	SCHALTSTANGE	516987001	4002395824458
0160 17	1	UMSCHALTHEBEL	516068001	4002395823628
0170 18	1	HANDGRIFF-SET	200795002	4002395823420
0190 19	1	KONDENSATOR	290244016	4002395823581
0200 20	1	GUMMITUELLE	561709001	4002395824724
0210 21	1	ANSCHLUSSLEITUNG	730351040	4002395824052
0220 22	1	MOTORGEHAEUSE	341600004	4002395824175
0230 23	1	TYPENSCHILD	Item discontinued(940038168)	
0240 24	2	KOHLEBUERSTE	290069241	4002395823574
0250 25	1	SCHRAUBE	660960001	4002395823802
0260 26	1	MOTOR	Item discontinued(201183001)	
0270 27	1	Luftfuehrungsring	516603001	4002395824441
0280 28	1	SCHRAUBE	Item discontinued(661076001)	
0290 29	1	STECKER	550339001	4002395760527
0300 30	1	SCHRAUBE	Item discontinued(660400005)	
0310 31	1	LAGERHALTER	672569001	4002395824533
0320 32	1	RITZEL	Item discontinued(610867001)	
0330 33	1	MUTTER	671686001	4002395824526
0400 34	1	KOHLEBUERSTEN-SET	4931511240	4058546650964
0700 35	1	SYSTEMKOFFER MILWAUKEE GR.1	4932378986	4002395349401