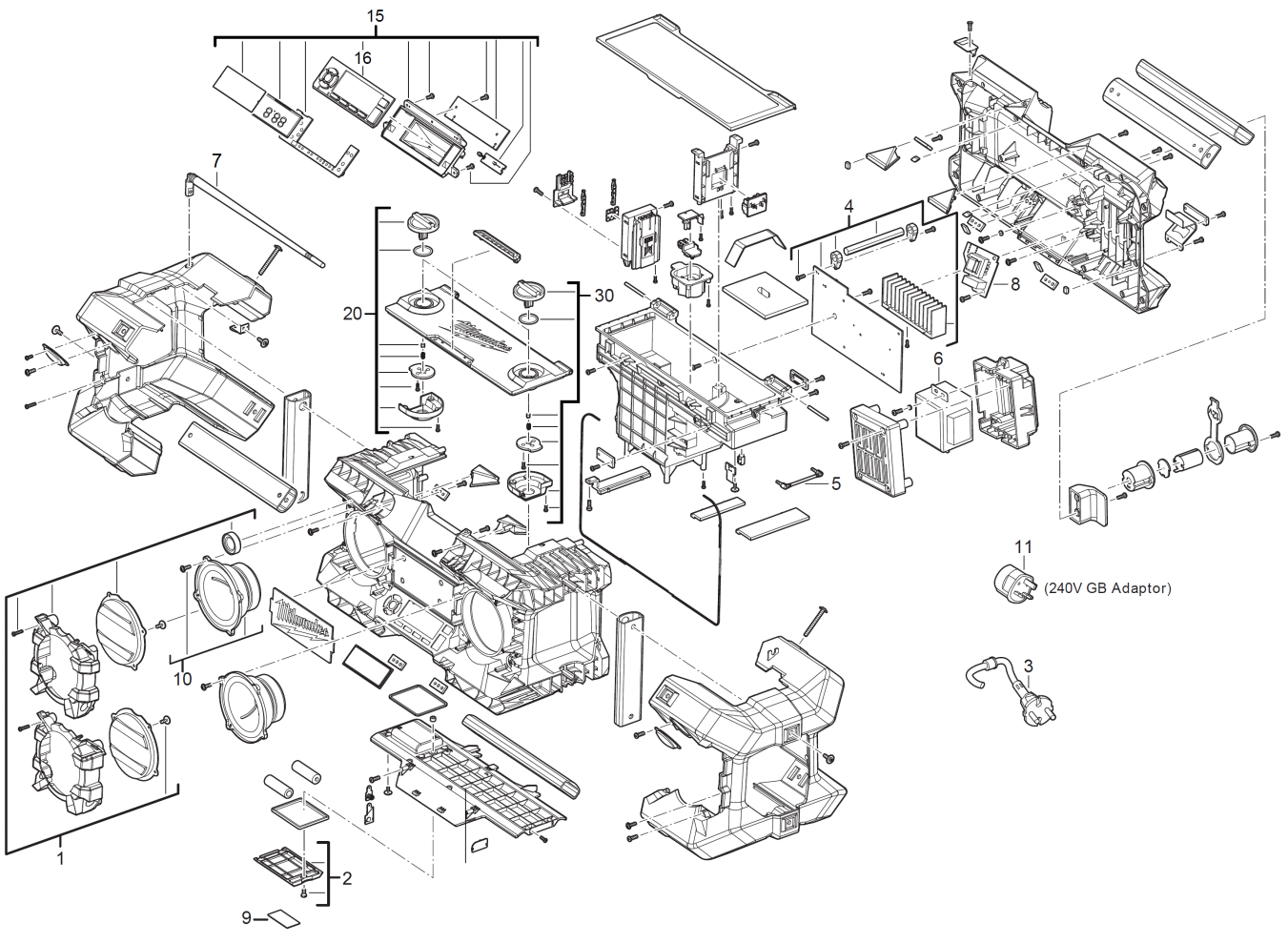


C12-28DCR-0 RADIO IN2

4933416345 - C12-28DCR-0 - 4000416346





Position	Quantity	Description	Part number	EAN
0001 1	1	SCHUTZVORRICHTUNG	Item discontinued(4931427062)	
0002 2	1	DECKEL	4931427063	4002395904174
0003 3	1	ANSCHLUSSLEITUNG	Item discontinued(4931427064)	
0004 4	1	LEITERPLATTE	4931427065	4002395904105
0005 5	1	ANSCHLUSSLEITUNG	Item discontinued(4931427066)	
0006 6	1	TRANSFORMATOR	Item discontinued(4931427067)	
0007 7	1	ANTENNE	Item discontinued(4931427068)	
0008 8	1	LEITERPLATTE mit Transformator	Item discontinued(4931427069)	
0009 9	1	LEISTUNGSSCHILD	4931427070	4002395904150
0010 10	1	LAUTSPRECHER	Item discontinued(4931431537)	
0011 11	1	ADAPTERSTECKER GB 240V (F. RUNDSTECKER)	4931392301	4002395733958
0015 12	1	Anzeige fuer Senderfrequenzen /Radio	Item discontinued(4931447752)	
0016 13	1	WECHSELKNOPF	Item discontinued(4931447753)	
0020 14	1	ARRETIERUNG	Item discontinued(4931441254)	
0030 15	1	ARRETIERUNG	Item discontinued(4931441288)	