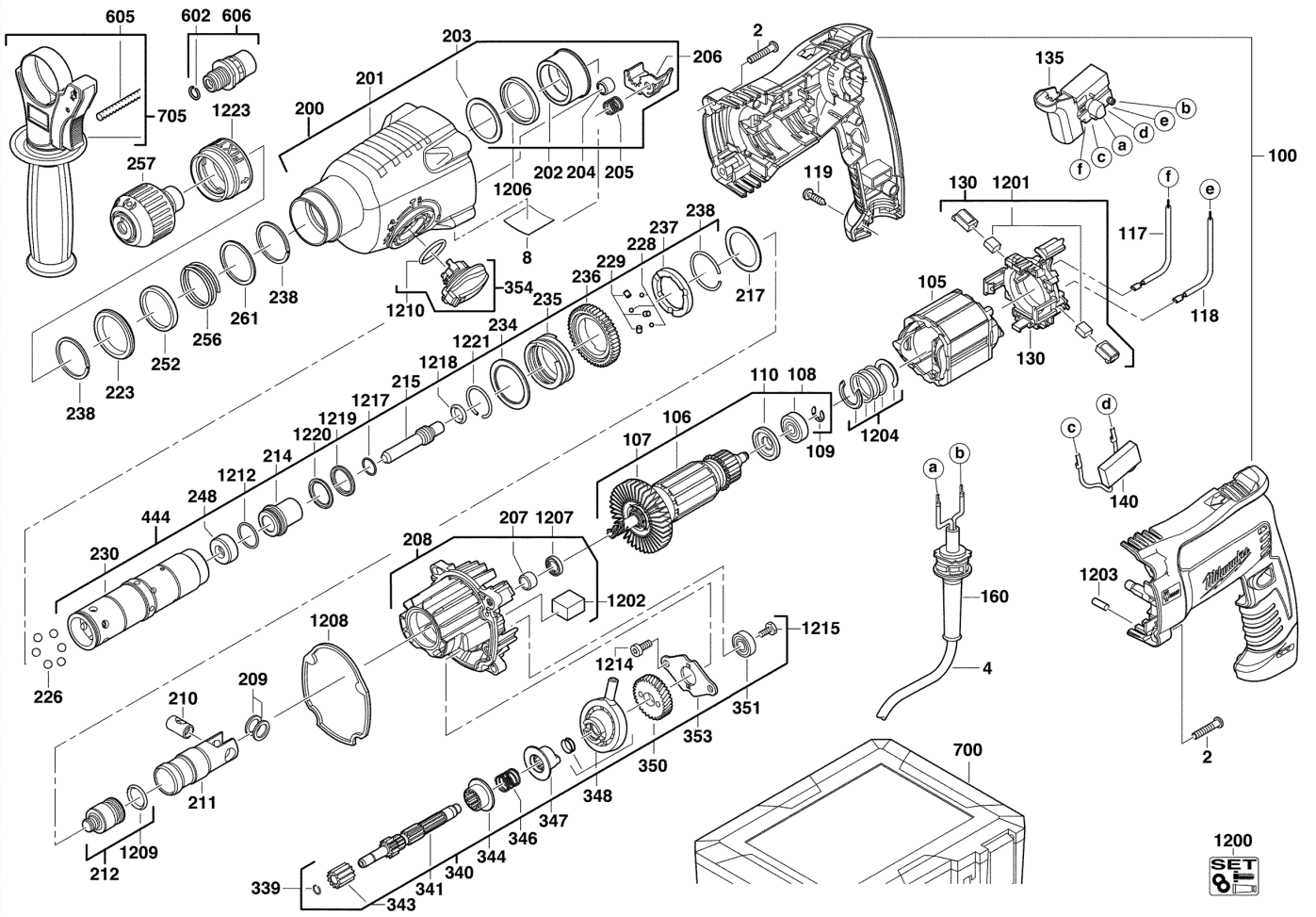


PH26X"ASK/240V AUS,NZ -60HZ

4933417425 - PH26X - 4000417426





Position	Quantity	Description	Part number	EAN
0002 1	4	SCHRAUBE	661288001	4002395856282
0004 2	1	ANSCHLUSSLEITUNG	Item discontinued(4931624338)	
0008 3	1	LEISTUNGSSCHILD	Item discontinued(4931417429)	
0100 4	1	HANDGRIFF	201242003	4002395855452
0105 5	1	FELD 220-240V NF=4931 426176	4931442722	4002395883257
0106 6	1	ANKER F.ELEKTROMOTOR	4931454426	4058546008543
0107 7	1	VENTILATOR	4931408165	4002395834112
0108 8	1	KUGELLAGER	4931624662	4002395790890
0109 9	1	SCHEIBE	4931621834	4002395696185
0110 10	1	ISOLIERSCHEIBE	4931387434	4002395788552
0117 11	2	LEITUNG	4931624651	4002395789795
0119 12	6	SCHRAUBE	4931624515	4002395757367
0130 13	1	STELLRING	302393010	4002395855575
0135 14	1	STEUERSCHALTER	760251020	4002395855599
0140 15	1	KONDENSATOR	4931311062	4002395594818
0160 16	1	KABELSCHUTZSCHLAUCH	4931393422	4002395752836
0200 17	1	GETRIEBEKASTEN VOLLST	201220008	4002395855414
0201 18	1	GETRIEBEKASTEN	4931387404	4002395785643
0202 19	1	SINTERLAGER	692727001	4002395856954
0203 20	1	AUSGLEICHSCHEIBE	633514001	4002395856244
0204 21	1	BUECHSE	4931453736	4002395142149
0205 22	1	DRUCKFEDER	4931396432	4002395766116
0206 23	1	ARRETIERBLECH	4931448985	4002395256174
0207 24	1	NADELLAGER	4931219424	4002395583874
0208 25	1	LAGERSCHILD VOLLST	201235004	4002395856350
0209 26	2	SCHEIBE	4931365112	4002395666027
0210 27	1	ZYLINDERBOLZEN	4931436807	4002395180400
0211 28	1	ZYLINDER	692717001	4002395851959
0212 29	1	SCHLAGKOERPER MIT O-RING	201233002	4002395854264
0214 30	1	FANGRING	692722001	4002395851973
0215 31	1	DOEPFER	692723001	4002395851980
0217 32	1	SCHEIBE	Item discontinued(4931622624)	
0223 33	1	RASTRING	692726001	4002395854172
0226 34	6	KUGEL	4931805437	4002395706037
0228 35	3	KUGEL	4931944281	4002395707140
0229 36	3	ZYLINDERBOLZEN	681235001	4002395851904
0230 37	1	SPINDELHUELSE	Item discontinued(4931387462)	
0234 38	1	ANLAUFSCHEIBE	Item discontinued(4931387571)	
0235 39	1	FEDER	4931387413	4002395789122
0236 40	1	SPINDELRAD	611291001	4002395850693
0237 41	1	KUPPLUNGSSCHEIBE	4931392751	4002395743285
0238 42	3	SPRENGRING	4931945764	4002395707317
0248 43	1	BREMSRING 7/2009	692724001	4002395851997
0252 44	1	RING	4931382921	4002395716241
0256 45	1	DRUCKFEDER	692737001	4002395854189
0261 46	1	SCHEIBE	4931623234	4002395701100
0339 47	1	SPRENGRING	4931624260	4002395724604
0340 48	1	VORGELEGE	201240003	4002395857050
0341 49	1	VORGELEGEWELLE	611286001	4002395856893
0343 50	1	ZAHNRAD	4931387444	4002395786725

Position	Quantity	Description	Part number	EAN
0344 51	1	HOHLRAD	611288001	4002395854110
0346 52	1	DRUCKFEDER	4931396545	4002395794065
0347 53	1	KUPPLUNGSHUELSE	611289001	4002395856312
0348 54	1	TAUMELTRIEB	4931387623	4002395829101
0350 55	1	VORGELEGERAD 27Z	4931453861	4002395275571
0351 56	1	KUGELLAGER	4931624661	4002395790906
0353 57	1	LAGERDECKEL	4931387620	4002395822898
0354 58	1	SCHALTERGRIFF	304036001	4002395850617
0444 59	1	SPINDELHUELSE	201223004	4002395855438
0602 60	1	FEDERRING	4931302074	4002395591602
0605 61	1	TIEFENANSCHLAG	4931384434	4002395719402
0606 62	1	BOHRFUTTERADAPTER	4931392452	4002395736379
0700 63	1	TRANSPORTKOFFER	4931415325	4002395825769
1200 64	1	WARTUNGSSET	Item discontinued(4931387489)	
1201 65	1	KOHLEBUERSTEN-SET	4931387588	4002395798278
1202 66	1	FILZ	4931387563	4002395836109
1203 67	1	NIEDERHALTER	4931307423	4002395593316
1204 68	1	REPARATURSATZ	Item discontinued(4931387602)	
1206 69	1	DICHTRING	4931623885	4002395704446
1207 70	1	DICHTRING	4931624655	4002395789849
1208 71	1	DICHTUNG	4931387457	4002395789818
1209 72	1	DICHTRING	561994001	4002395854943
1210 73	1	O-RING	Item discontinued(4931624644)	
1212 74	1	O-RING	4931624381	4002395745289
1214 75	2	SCHRAUBE	4931624236	4002395717477
1215 76	1	SCHRAUBE	661504001	4002395851379
1217 77	1	DICHTRING	4931624493	4002395755318
1218 78	1	O-RING	4931454456	4058546008840
1219 79	1	DRUCKRING	4931387479	4002395788477
1220 80	1	DICHTRING	562595001	4002395850655
1221 81	1	SPRENGRING	4931623860	4002395704286
1223 82	1	HUELSE (ROT)	4931379022	4002395685387
0257 83	1	BOHRFUTTER FIXTEC FUeR SDS+	4932352299	4002395369584
0705 84	1	ZUSATZHANDGRIFF FUeR 43 MM SPANNHALS	4932373725	4002395352647