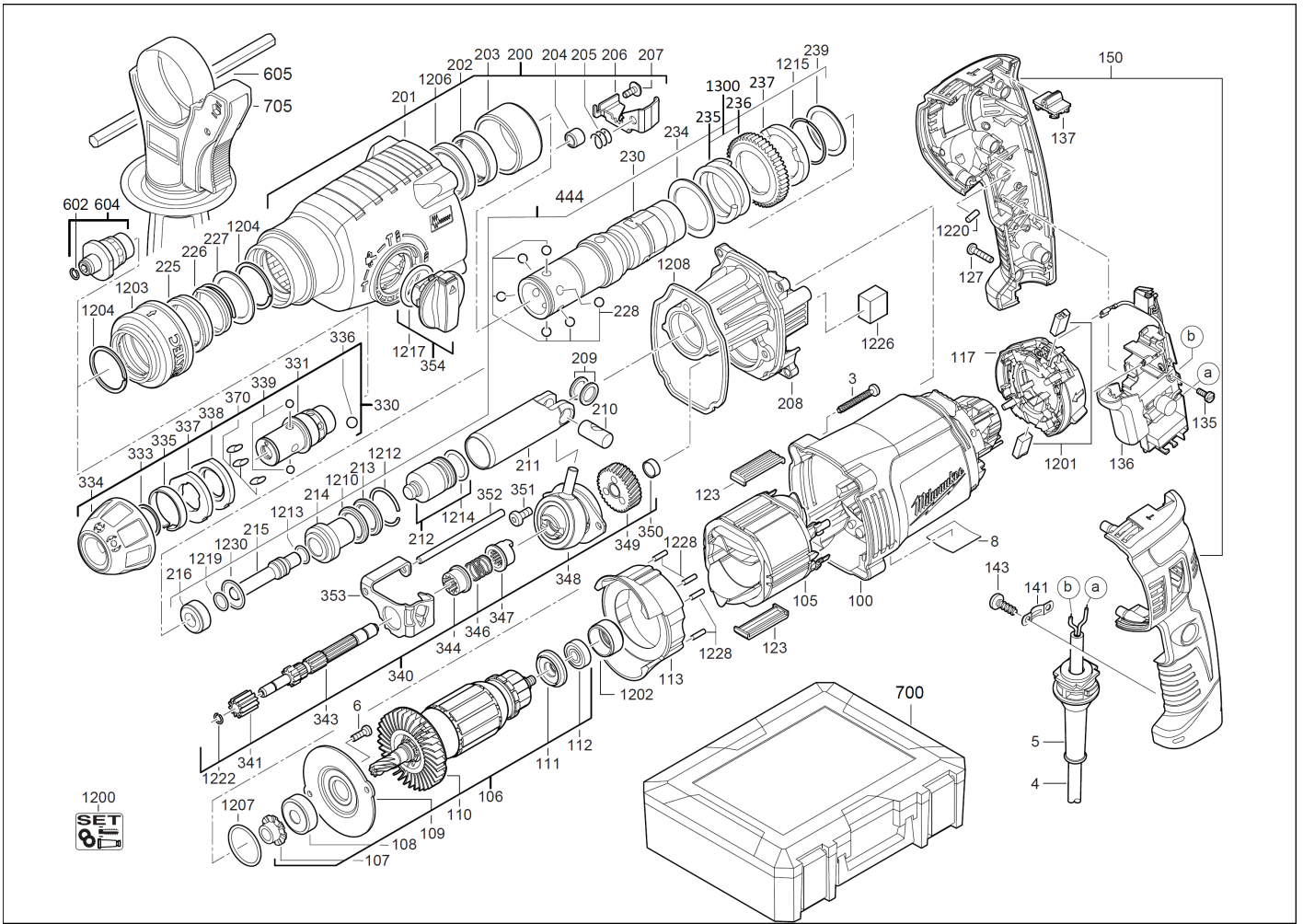


PH30POWERX BOHRHAMMER AUS

4933417440 - PH30POWERX - 4000417441



Position	Quantity	Description	Part number	EAN
0003 1	4	SCHRAUBE	4931624616	4002395784257
0004 2	1	ANSCHLUSSLEITUNG	4931624340	4002395741106
0005 3	1	KABELSCHUTZSCHLAUCH	4931393422	4002395752836
0006 4	2	SCHRAUBE	4931624581	4002395768295
0008 5	1	LEISTUNGSSCHILD	4931455683	4002395175857
0100 6	1	MOTORGEHAEUSE MI-GR	4931396317	4002395755134
0105 7	1	FELD F. ELEKTROMOTOR	4931442731	4002395883929
0106 8	1	ANKER F.ELEKTROMOTOR	4931442664	4002395883813
0107 9	1	BUCHSE	Item discontinued(4931396544)	
0108 10	1	RILLENKUGELLAGER	Item discontinued(4931396535)	
0109 11	1	LAGERDECKEL	4931396325	4002395752805
0110 12	1	VENTILATOR	4931342793	4002395628544
0111 13	1	ISOLIERSCHEIBE	4931396442	4002395766680
0112 14	1	KUGELLAGER	4931902888	4002395706372
0113 15	1	LUFTFUEHRUNGSRING	4931396534	4058546075071
0117 16	1	STELLRING	4931396546	4002395798773
0123 17	2	ZENTRIERLEISTE	4931342808	4002395628612
0127 18	6	SCHRAUBE	4931624515	4002395757367
0135 19	2	SCHRAUBE	4931621772	4002395695973
0136 20	1	DREHZAHLREGLER	4931487441	4058546485818
0137 21	1	SCHIEBER	4931396368	4002395757527
0141 22	1	KABELSCHELLE	4931256500	4002395586547
0143 23	2	SCHRAUBE	4931624538	4002395760039
0150 24	1	HANDGRIFF-SET	4931396450	4002395776566
0200 25	1	GETRIEBEKASTEN	4931396375	4002395764082
0201 26	1	GETRIEBEKASTEN	4931396305	4002395755653
0202 27	1	NADELHUELSE	4931331760	4002395613847
0203 28	1	LAGER	4931396373	4002395762446
0204 29	1	NADELLAGER	4931933756	4002395706785
0205 30	1	DRUCKFEDER	4931396432	4002395766116
0206 31	1	ARRETIERBLECH	4931396385	4002395766130
0207 32	1	SCHRAUBE	4931396462	4002395780587
0208 33	1	LAGERSCHILD	4931396314	4002395757343
0209 34	2	SCHEIBE	4931365112	4002395666027
0210 35	1	ZYLINDERBOLZEN	4931396336	4002395754991
0211 36	1	ZYLINDER	4931396541	4002395792818
0212 37	1	SCHLAGKOERPER	4931455431	4002395176496
0213 38	1	DRUCKRING	4931396548	4002395800612
0214 39	1	FANGHUELSE	4931409779	4002395835416
0215 40	1	DOEPFER	4931396428	4002395766727
0216 41	1	BREMSRING	4931396427	4002395766710
0225 42	1	RASTRING	4931409754	4002395905690
0226 43	1	DRUCKFEDER	692737001	4002395854189
0227 44	1	SCHEIBE	4931624257	4002395726158
0228 45	6	KUGEL	4931805437	4002395706037
0230 46	1	SPINDELHUELSE FIXTEC	4931417458	4002395833467
0234 47	1	SCHEIBE	4931624457	4002395755172
0237 48	1	KUPPLUNGSSCHEIBE	4931396339	4002395755028
0239 49	1	SCHEIBE	4931624639	4002395787661
0330 50	1	ADAPTER	4931384684	4002395731107

Position	Quantity	Description	Part number	EAN
0331 51	1	ADAPTER	4931409763	4002395834709
0333 52	1	SPRENGRING	4931622874	4002395699568
0334 53	1	STELLHUELSE	4931384681	4002395730919
0335 54	1	FEDER	4931321064	4002395602865
0336 55	1	KUGEL	4931911572	4002395706457
0337 56	1	SCHALTRING	4931343034	4002395629251
0338 57	1	DISTANZRING	4931343057	4002395629299
0339 58	2	KUGEL	4931805413	4002395706020
0340 59	1	VORGELEGEWELLE	4931396444	4002395769278
0341 60	1	ZAHNRAD	4931375873	4002395789627
0343 61	1	VORGELEGEWELLE	4931417721	4002395835126
0344 62	1	HOHLRAD	4931375874	4002395766833
0346 63	1	DRUCKFEDER	4931396545	4002395794065
0347 64	1	KUPPLUNGSHUELSE	4931396329	4002395755066
0348 65	1	TAUMELTRIEB	4931396522	4002395794072
0349 66	1	VORGELEGERAD 31Z	Item discontinued(4931396441)	
0350 67	1	DISTANZBUCHSE	4931396369	4002395756001
0351 68	2	SCHRAUBE	4931624678	4002395791873
0352 69	1	ZYLINDERSTIFT	4931624471	4002395755202
0353 70	1	SCHALTSCHIEBER	4931396384	4002395766277
0354 71	1	SCHALTGRIFF	4931396347	4002395755127
0370 72	3	NIEDERHALTER	4931396400	4002395751198
0444 73	1	SPINDELHUELSE	4931407935	4002395814213
0602 74	1	FEDERRING	4931302074	4002395591602
0604 75	1	BOHRFUTTERADAPTER	4931392452	4002395736379
0605 76	1	TIEFENANSCHLAG	4931384434	4002395719402
0700 77	1	TRANSPORTKOFFER	4931415325	4002395825769
0705 78	1	ZUSATZHANDGRIFF	4931392747	4002395751419
1200 79	1	WARTUNGSSET	4931396419	4002395788682
1201 80	1	KOHLEBUERSTEN-SET	4931396547	4002395814398
1202 81	1	GUMMIBUCHSE	4931396532	4002395790272
1203 82	1	HUELSE	4931396445	4002395766734
1204 83	2	SPRENGRING	4931945764	4002395707317
1206 84	1	DICHTRING	4931624259	4002395726202
1207 85	1	DICHTRING	4931623961	4002395704934
1208 86	1	DICHTUNG	4931396374	4002395762453
1210 87	1	DICHTRING	4931396461	4002395780570
1212 88	1	RING	4931623636	4002395703142
1213 89	1	O-RING	4931454456	4058546008840
1214 90	1	DICHTRING FKM	4931396459	4002395778263
1215 91	1	SPRENGRING	4931384919	4002395726714
1217 92	1	DICHTRING	4931624476	4002395753079
1219 93	2	DICHTRING	4931624493	4002395755318
1220 94	1	NIEDERHALTER	Item discontinued(4931244948)	
1222 95	1	SPRENGRING	4931624260	4002395724604
1226 96	1	FILZ	4931387563	4002395836109
1228 97	4	NIEDERHALTER	4931332524	4002395614899
1230 98	1	O-RING	4931624381	4002395745289
1300 99	1	REPARATURSATZ SPINDELRAD+KUPPLUNGSFEDER	4931432150	4002395900473