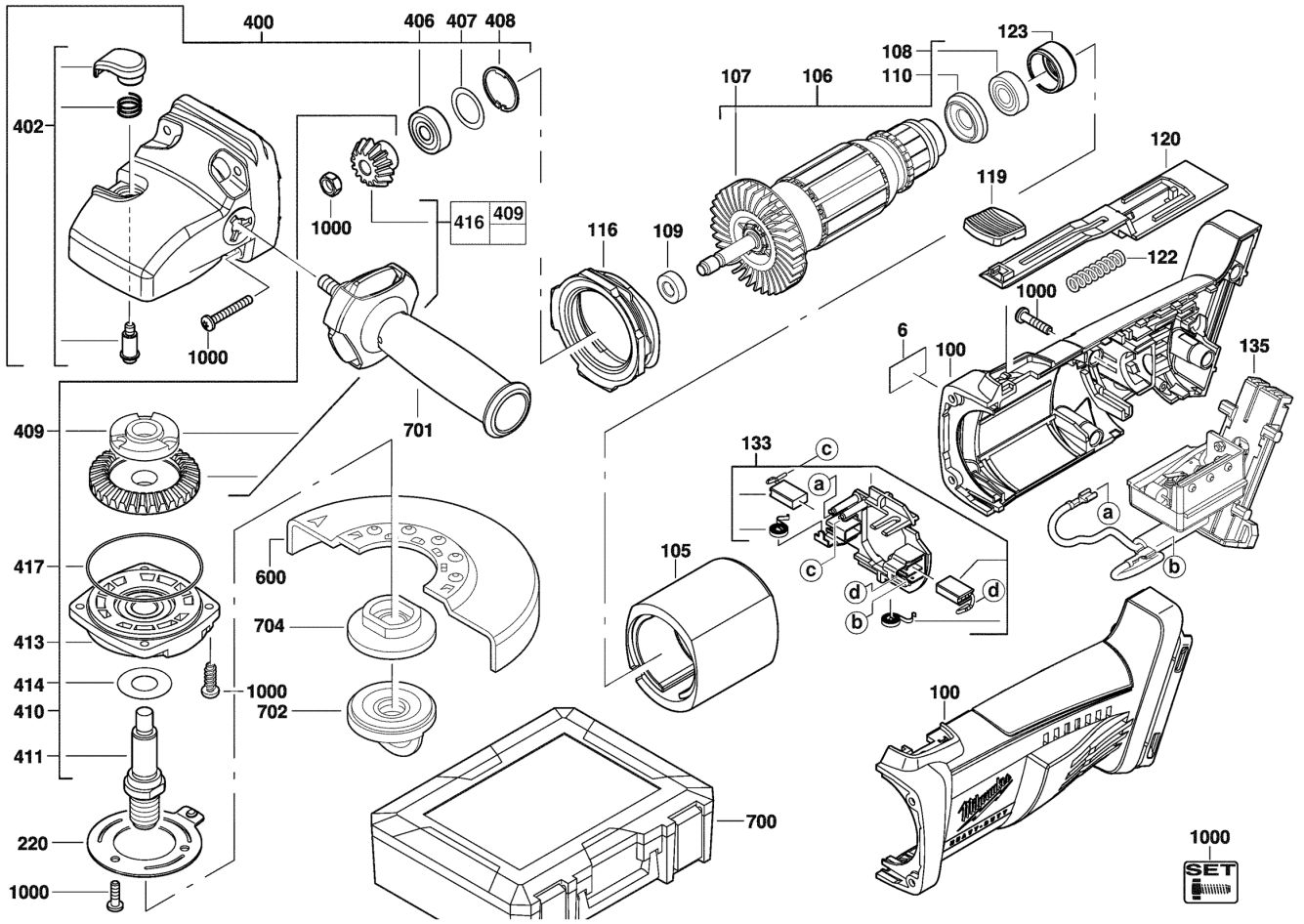


HD28AG115-32X AKKU-WINKELSCHLEIFER IN2

4933432145 - HD28AG115-32X - 4000417947





Position	Quantity	Description	Part number	EAN
0006 1	1	LEISTUNGSSCHILD	4931476717	4058546391645
0100 2	1	GEHAEUSE	4931407225	4002395788996
0105 3	1	FELD F. ELEKTROMOTOR	4931392390	4002395738809
0106 4	1	UMBAUSATZ	4931395090	4002395829019
0107 5	1	VENTILATOR	4931342793	4002395628544
0108 6	1	KUGELLAGER	4931624661	4002395790906
0110 7	1	ISOLIERSCHEIBE	4931392383	4002395747405
0116 8	1	LUFTFUEHRUNGSRING	4931401686	4002395765898
0119 9	1	SCHIEBER	4931401676	4002395765874
0120 10	1	SCHALTHEBEL	4931401755	4002395780600
0122 11	1	DRUCKFEDER	4931327696	4002395608942
0123 12	1	GUMMIBUCHSE	4931351729	4002395640553
0133 13	1	BUERSTENHALTER	290627001	4002395850600
0135 14	1	ELEKTRONIK	4931381797	4002395858170
0220 15	1	FEDERSCHEIBE	4931345965	4002395633623
0400 16	1	GETRIEBEKASTEN	4931407748	4002395812806
0402 17	1	ARRETIERUNG .	4931358685	4002395652471
0406 18	1	KUGELLAGER	4931624662	4002395790890
0407 19	1	AUSGLEICHSSCHEIBE	4931803914	4002395705856
0408 20	1	SICHERUNGSRING	4931613683	4002395694181
0409 21	1	ARRETIERSCHEIBE	4931401692	4002395766666
0410 22	1	ANTRIEB	4931409593	4002395826247
0411 23	1	SPINDEL	4931409808	4002395837168
0413 24	1	LAGERSCHILD	4931378310	4002395683789
0414 25	1	SCHEIBE	4931623480	4002395702398
0416 26	1	KEGELRADPAAR	4931409564	4002395826223
0417 27	1	DICHTRING	4931623590	4002395702992
0600 28	1	SCHUTZHAUBE 115 SW	4931407641	4002395798827
0700 29	1	TRANSPORTKOFFER	4931415375	4002395825776
0701 30	1	HANDGRIFF	4931398507	4002395768486
1000 31	1	VERBINDUNGSSET	4931401695	4002395766499
32	1	M28C LADEGERAeT (28V) IN2	4932352524	4002395371822
33	2	M28BX LI-ION AKKUMULATOR 3.0AH XXX	4932352732	4002395373901
0702 34	1	FIXTEC MUTTER AEG M14 SNP	4932358225	4002395325528
0704 35	1	SPANNFLANSCH FUeR WINKELSCHLEIFER	4932449324	4002395245185