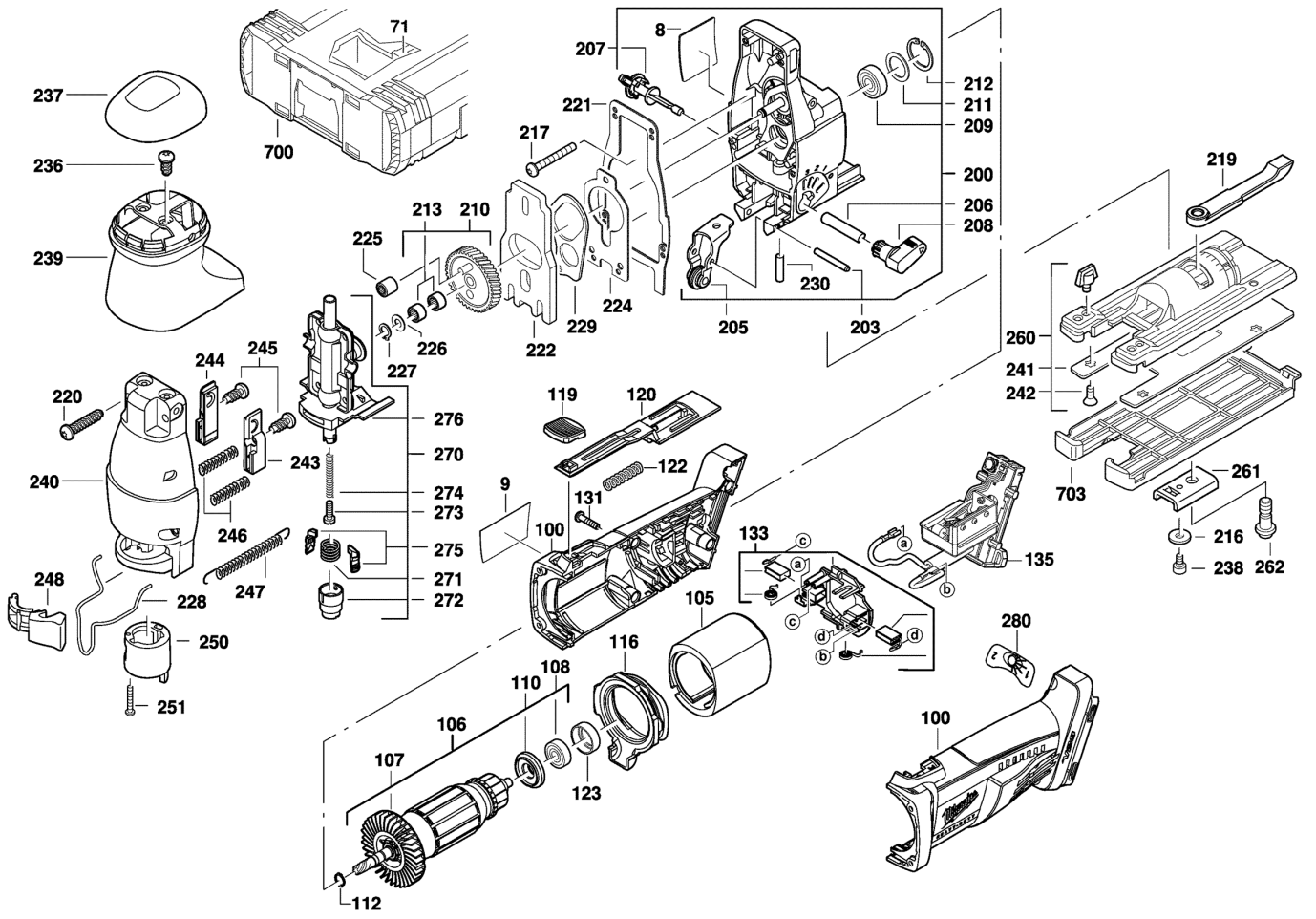


HD28JSB-0 AKKU-STICHSÄEGE AUS

4933415743 - HD28JSB-0 - 4000417962





Position	Quantity	Description	Part number	EAN
0008 1	1	SAEGETABELLE	4931401781	4002395788064
0009 2	1	LEISTUNGSSCHILD	4931455669	4002395175123
0071 3	1	EINSATZ	4931415359	4002395826148
0100 4	1	GEHAEUSE	4931407225	4002395788996
0105 5	1	FELD F. ELEKTROMOTOR	4931392390	4002395738809
0106 6	1	ANKER F.ELEKTROMOTOR	4931442701	4002395883158
0107 7	1	VENTILATOR	4931342793	4002395628544
0108 8	1	KUGELLAGER	681383001	4002395802050
0110 9	1	ISOLIERSCHEIBE	4931392383	4002395747405
0112 10	1	RING	4931605103	4002395693597
0116 11	1	LUFTFUEHRUNGSRING	4931401754	4002395786299
0119 12	1	SCHIEBER	4931401676	4002395765874
0120 13	1	SCHALTHEBEL	4931401755	4002395780600
0122 14	1	DRUCKFEDER	4931327696	4002395608942
0123 15	1	GUMMIBUCHSE	4931351729	4002395640553
0131 16	4	SCHRAUBE	4931624515	4002395757367
0133 17	1	BUERSTENHALTER	290627001	4002395850600
0135 18	1	ELEKTRONIK	4931395232	4002395842155
0200 19	1	GETRIEBEKASTEN	4931401779	4002395906796
0203 20	1	SPANNSTIFT	4931621942	4002395696307
0205 21	1	STUETZROLLENHALTER VOLLST	4931468106	4058546268923
0206 22	1	SCHALTBOLZEN	4931381103	4002395709397
0207 23	1	UMSCHALTER	4931381156	4002395713424
0208 24	1	SCHALTGRIFF	4931378812	4002395684762
0209 25	1	KUGELLAGER	4931621829	4002395696147
0210 26	1	ZAHNRAD	4931401766	4002395906789
0211 27	1	AUSGLEICHSSCHEIBE	4931803914	4002395705856
0212 28	1	SICHERUNGSRING	4931613683	4002395694181
0213 29	2	NADELLAGER	4931219422	4002395583867
0216 30	1	SCHEIBE	4931622131	4002395696857
0217 31	4	SCHRAUBE	4931621515	4002395695508
0219 32	1	SPANNHEBEL	4931381610	4002395737079
0220 33	4	SCHRAUBE	4931623020	4002395700073
0221 34	1	Dichtung	4931381656	4002395746538
0222 35	1	AUSGLEICHSMASSE	4931381109	4002395709403
0224 36	1	UNTERLEGBLECH	4931357577	4002395649730
0225 37	1	NADELHUELSE	4931361376	4002395657766
0226 38	1	SCHEIBE	4931621830	4002395696154
0227 39	1	SICHERUNGSRING	4931605092	4002395693580
0228 40	1	DRAHTBUEGEL	4931357982	4002395711079
0229 41	1	SCHWINGE	4931357522	4002395649563
0230 42	1	ZYLINDERSTIFT	4931381112	4002395711062
0236 43	2	SCHRAUBE	4931623048	4002395700189
0237 44	1	KNAUFDECKEL	4931330272	4002395611638
0238 45	1	SCHRAUBE	4931300699	4002395591060
0239 46	1	KNAUFGRIFF	4931330271	4002395611621
0240 47	1	GETRIEBEDECKEL	4931426460	4002395844777
0241 48	1	BODENPLATTE	4931412827	4002395794058
0242 49	4	SCHRAUBE	4931310396	4002395721542
0243 50	1	LAGERHALTER LINKS	4931357986	4002395715848

Position	Quantity	Description	Part number	EAN
0244 51	1	LAGERHALTER RECHTS	4931357985	4002395715831
0245 52	2	SCHRAUBE	4931317532	4002395600175
0246 53	2	DRUCKFEDER	4931341759	4002395627066
0247 54	1	ZUGFEDER	4931330453	4002395611997
0248 55	1	SCHALTHEBEL	4931381159	4002395713448
0250 56	1	SCHALTHUELSE	4931381158	4002395713431
0251 57	1	SCHRAUBE	4931624172	4002395711178
0260 58	1	BODENPLATTE	4931412827	4002395794058
0261 59	1	DRUCKSTUECK	4931357588	4002395649785
0262 60	1	SCHRAUBE	4931381124	4002395711154
0270 61	1	STOESSEL	4931357693	4002395650026
0271 62	1	DREHFEDER	4931330424	4002395611911
0272 63	1	SPANNHUELSE	4931330494	4002395612079
0273 64	1	SCHRAUBE	4931623102	4002395700394
0274 65	1	DRUCKFEDER	Item discontinued(4931357686)	
0275 66	2	ZENTRIERBACKE	4931330303	4002395611669
0276 67	1	DICHTRING	4931623091	4002395700363
0280 68	1	AUFKLEBER	4931417520	4002395843978
0700 69	1	SYSTEMKOFFER MILWAUKEE GR.1	4932378986	4002395349401
0703 70	1	GLEITSCHUH JSPE90X P1 A/M	4932430356	4002395380176