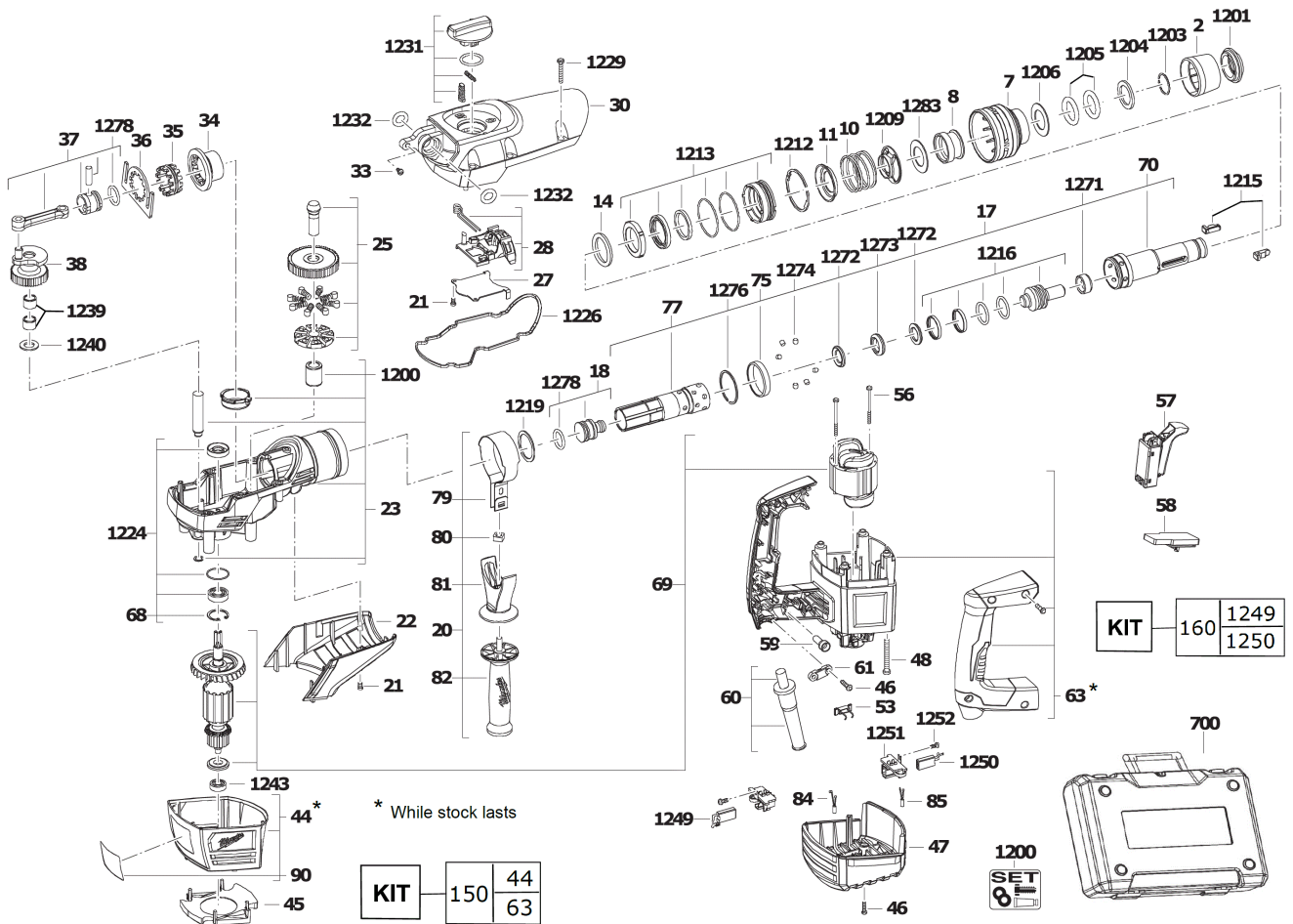


# K540S SDS-MAX KOMBIHAMMER IN2

4933418100 - K540S - 4000418101



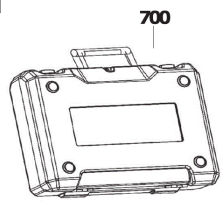


\* While stock lasts

KIT	150	44
		63

KIT	160	1249
		1250

1200 SET



Position	Quantity	Description	Part number	EAN
0002 1	1	KAPPE	4931435133	4002395858576
0007 2	1	BUND	4931435138	4002395859221
0008 3	1	VERRIEGEL.-HUELSE	4931435139	4002395859238
0010 4	1	FEDER	4931435140	4002395859245
0011 5	1	PLATTE	633152001	4002395857708
0014 6	1	O-RING	4931435143	4002395859276
0017 7	1	SPINDELHUELSE	4931435146	4002395859900
0018 8	1	DOEPFER	4931435147	4002395859917
0020 9	1	ZUSATZHANDGRIFF	4931435149	4002395859931
0021 10	3	SCHRAUBE	4931435150	4002395859948
0022 11	1	HALTER	4931435151	4002395859955
0023 12	1	GETRIEBEKASTEN	4931435152	4002395859962
0025 13	1	GETRIEBERAD	4931435154	4002395859986
0027 14	1	PLATTE	4931435156	4002395860708
0028 15	1	GABEL	4931440524	4002395890835
0030 16	1	GETRIEBEKASTEN	4931435159	4002395860739
0033 17	1	SCHRAUBE	4931435162	4002395860760
0034 18	1	KEGELRAD	4931435163	4002395860777
0035 19	1	HUELSE	4931435164	4002395860784
0036 20	1	VERRIEGEL.-PLATTE	4931435165	4002395860791
0037 21	1	Pleuelstange	4931435166	4002395860609
0038 22	1	Kurbelrad	4931435167	4002395860616
0044 23	1	MOTORPLATTE	Item discontinued(4931435171)	
0045 24	1	LUFTFUEHRUNGSRING	4931435174	4002395860685
0046 25	4	SCHRAUBE	660024018	4002395823741
0047 26	1	MOTORABDECKUNG	4931435175	4002395860692
0048 27	4	SCHRAUBE	4931435176	4002395857906
0053 28	1	FELD F. ELEKTROMOTOR	4931435182	4002395857968
0056 29	2	SCHRAUBE	Item discontinued(4931435183)	
0057 30	1	SCHALTER	4931435184	4002395857982
0058 31	1	ELEKTRIK VOLLST.	4931435185	4002395857999
0059 32	1	VERBINDUNGSSTUECK	790009001	4002395772445
0060 33	1	ANSCHLUSSLEITUNG	4931435187	4002395858606
0061 34	1	KABELKLEMME	4931435190	4002395858637
0063 35	1	MOTERGEHAEUSE	Item discontinued(4931435191)	
0068 36	1	SICHERUNGSRING	4931435192	4002395858651
0069 37	1	MOTOREINHEIT	4931435193	4002395858668
0070 38	1	MITNEHMER	4931435195	4002395858682
0075 39	1	RING	4931435200	4002395859337
0077 40	1	SPINDELHUELSE	4931435202	4002395859351
0079 41	1	KLEMME	4931435204	4002395859375
0080 42	1	MUTTER	4931435205	4002395859382
0081 43	1	HANDGRIFF	4931435206	4002395859399
0082 44	1	HANDGRIFF	4931435207	4002395860005
0084 45	1	PART NOT DETAILED	1000063920	
0085 46	1	PART NOT DETAILED	1000063920	
0090 47	1	LEISTUNGSSCHILD	4931435208	4002395860012
0150 48	1	SERVICE-KIT	4931494482	4058546470548
0160 49	1	KOHLEBUERSTEN-SET	4931511237	4058546650933
0700 50	1	TRANSPORTKOFFER	4931435211	4002395860043

Position	Quantity	Description	Part number	EAN
1200 51	1	WARTUNGSSET	4931446718	4002395879052
1201 52	1	GUMMIKAPPE	4931435132	4002395858569
1203 53	1	HALTERING	4931435134	4002395858583
1204 54	1	DRUCKSCHEIBE	4931435135	4002395858590
1205 55	2	DICHTRING	4931435136	4002395859207
1206 56	1	SCHEIBE	4931435137	4002395859214
1209 57	1	HALTEPLATTE	4931466761	4058546279783
1212 58	1	SICHERUNGSRING	4931435141	4002395859252
1213 59	1	LAGERSCHILD	4931435142	4002395859269
1215 60	2	MITNEHMER	4931435144	4002395859283
1216 61	1	SCHLAGKOERPER	4931435145	4002395859290
1219 62	1	SCHEIBE	4931435148	4002395859924
1224 63	1	LAGERSATZ	4931435153	4002395859979
1226 64	1	DICHTUNG	4931435155	4002395859993
1229 65	6	SCHRAUBE	4931435158	4002395860722
1231 66	1	KNOPF	4931440532	4002395890842
1232 67	2	O-RING	4931435161	4002395860753
1239 68	2	NADELLAGER	4931435168	4002395860623
1240 69	1	SCHEIBE	4931435169	4002395860630
1243 70	1	KUGELLAGER	4931435170	4002395860647
1249 71	1	KOHLEBUERSTE	4931435177	4002395857913
1250 72	1	KOHLEBUERSTE	4931435179	4002395857937
1251 73	2	BUERSTENHALTER	4931435181	4002395857951
1252 74	2	SCHRAUBE	661189001	4002395855148
1271 75	1	BREMSRING	4931435196	4002395858699
1272 76	1	RING	4931435197	4002395859306
1273 77	1	RING	4931435198	4002395859313
1274 78	6	STIFT	4931435199	4002395859320
1276 79	1	SCHEIBE	4931435201	4002395859344
1278 80	2	Kolbenring	4931435203	4002395859368
1283 81	1	SCHEIBE	4931431199	4002395858736