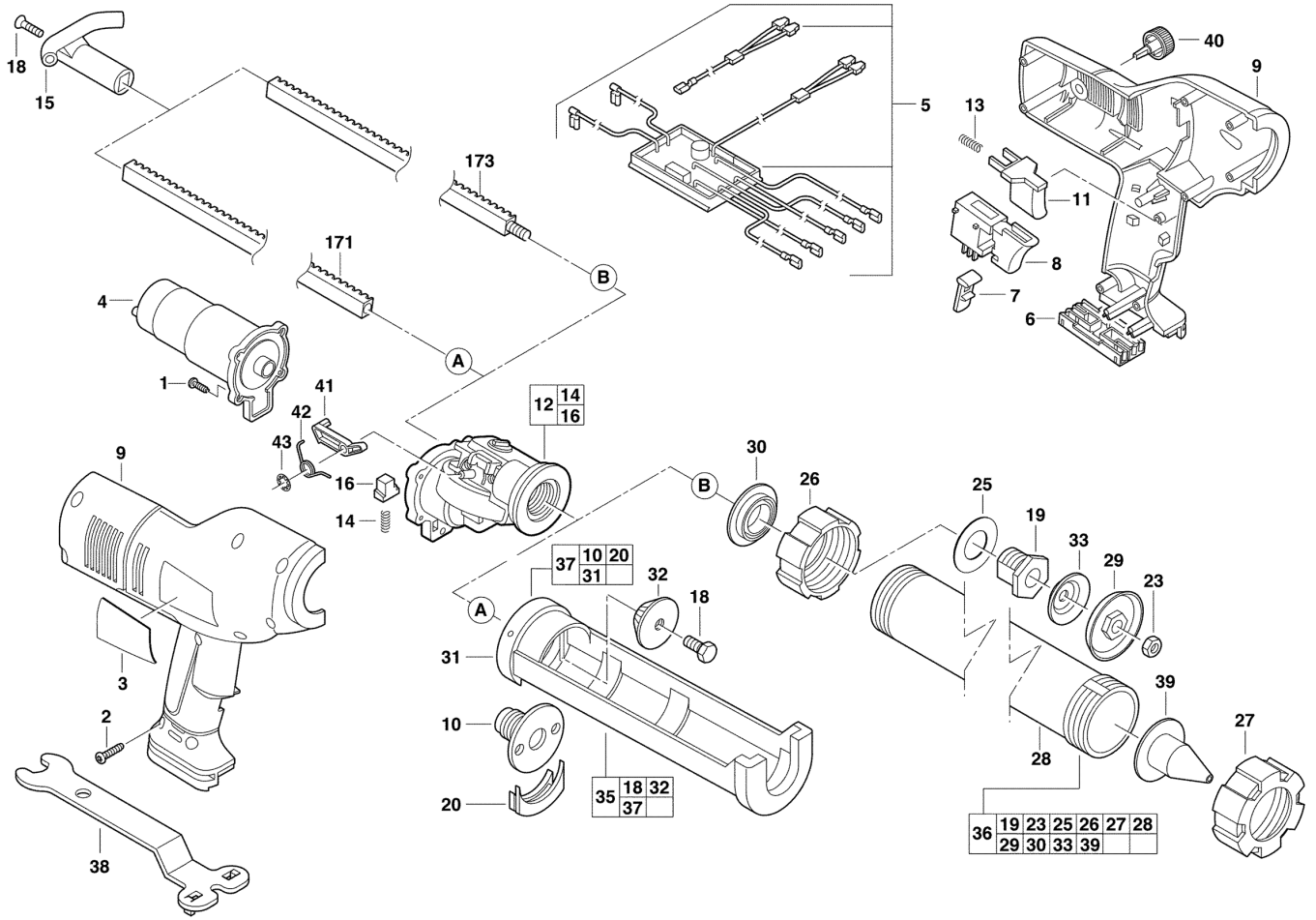


PCG14,4"6/300/XRCA14.4/F/230VEU60HZHW

4933401168 - PCG14.4 - 4000419560





Position	Quantity	Description	Part number	EAN
0001 1	4	SCHRAUBE	Item discontinued(06822625)	
0002 2	9	SCHRAUBE	06827470	4002395773367
0003 3	1	LEISTUNGSSCHILD	Item discontinued(12203475)	
0004 4	1	MOTOR	Item discontinued(14500750)	
0005 5	1	ELECTRONIK-BAUSTEIN	Item discontinued(22091685)	
0006 6	1	EINSATZ	4931349089	4002395638352
0007 7	1	SCHALTERKLEMME	Item discontinued(23662230)	
0008 8	1	SCHALTER	Item discontinued(23662390)	
0009 9	1	GEHAEUSE	Item discontinued(31501825)	
0010 10	1	SCHRAUBE	Item discontinued(45040715)	
0011 11	1	DRUECKER	31920340	4002395774708
0012 12	1	GETRIEBE	Item discontinued(32480095)	
0013 13	1	FEDER	Item discontinued(40500990)	
0014 14	1	FEDER	Item discontinued(40503930)	
0015 15	1	HANDGRIFF	Item discontinued(31441025)	
0016 16	1	HEBEL	Item discontinued(44100500)	
0018 17	2	SCHRAUBE	45040661	4002395775187
0019 18	1	SCHRAUBE	Item discontinued(45040705)	
0020 19	1	RAHMENABDECKUNG	Item discontinued(31120275)	
0023 20	1	MUTTER	06552457	4002395773251
0025 21	1	SCHEIBE	Item discontinued(45880595)	
0026 22	1	MONTAGEABDECKUNG	Item discontinued(42521005)	
0027 23	1	DUESENABDECKUNG	Item discontinued(42521000)	
0028 24	1	HUELSE	Item discontinued(30060010)	
0029 25	1	KUNSTOFFDRUCKSCHEIBE	Item discontinued(44700040)	
0030 26	1	SCHEIBE	Item discontinued(31860220)	
0031 27	1	AUFNAHMESTUECK	Item discontinued(31011700)	
0032 28	1	STEMPEL	Item discontinued(44700630)	
0033 29	1	STOESSEL	Item discontinued(44700300)	
0037 30	1	KARTUSCHENHALTER	Item discontinued(31011705)	
0038 31	1	SCHLUESSEL	Item discontinued(49964670)	
0039 32	3	DUESE	522618001	4002395857500
0040 33	1	DREHKNOPF	Item discontinued(43980645)	
0041 34	1	VERBINDUNGSSTUECK	Item discontinued(44100470)	
0042 35	1	FEDER	Item discontinued(40508930)	
0043 36	1	SICHERUNGSSCHEIBE	Item discontinued(42700450)	
0035 37	1	KARTUSCHENHALTER	Item discontinued(48081075)	
0036 38	1	15 Rohr komplett	Item discontinued(48081090)	
0171 39	1	DRUCKSTANGE	49520600	45242190201
0173 40	1	ZAHNSTANGE	Item discontinued(49520660)	