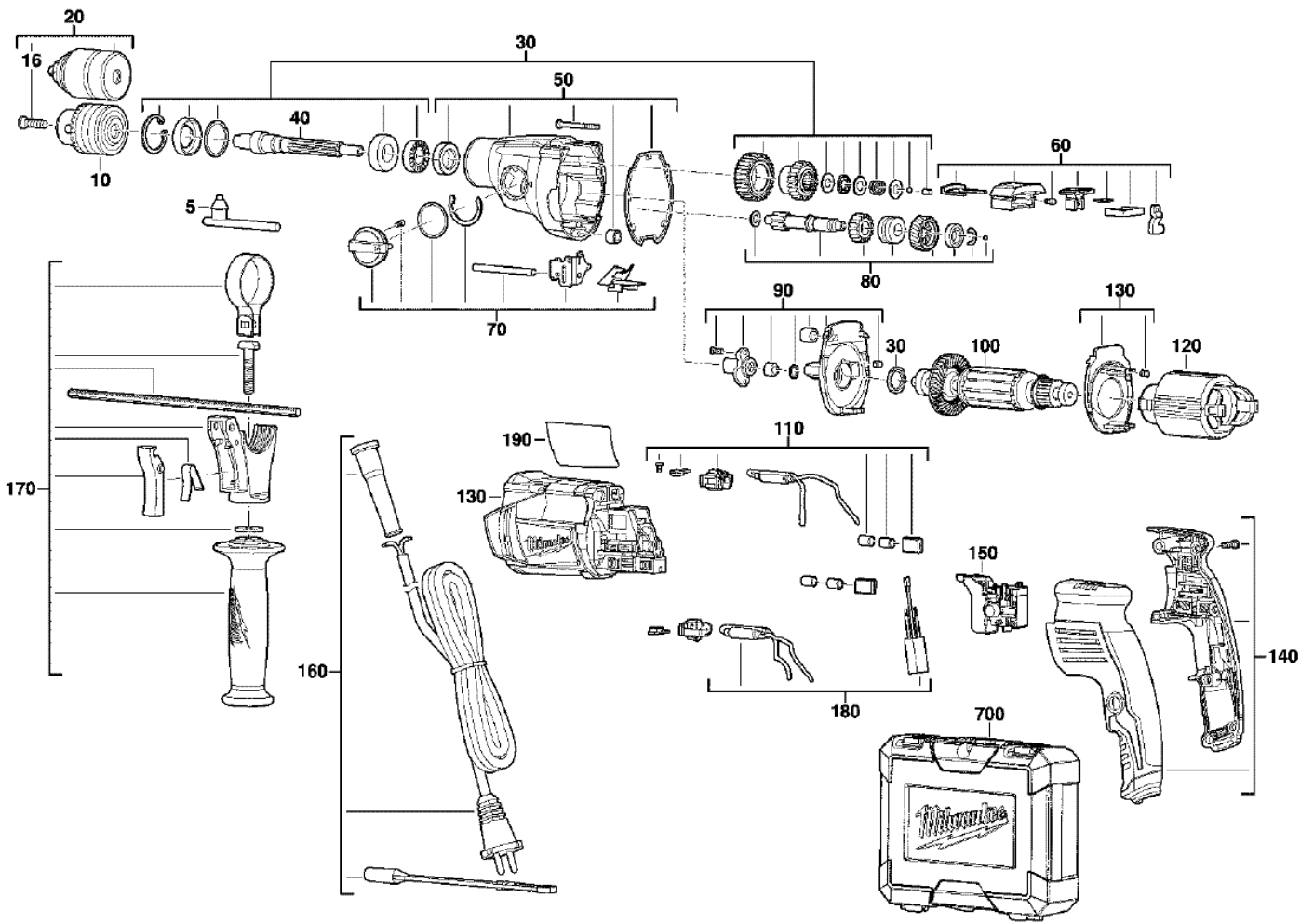


PD2E24R SCHLAGBOHRMASCHINE IN2

4933419595 - PD2E24R - 4000419596





Position	Quantity	Description	Part number	EAN
0005 1	1	SCHLUESSEL	690176004	4002395841981
0010 2	1	ZAHNKRANZ-BOHRFUTT.	4931473013	4058546333157
0016 3	1	Schraube	5131001845	4058546083502
0020 4	1	BOHRFUTTER	200170003	4002395799084
0030 5	1	GETRIEBE-SET	4931435285	4002395899838
0040 6	1	WELLE	200170026	4002395799220
0050 7	1	GETRIEBEKASTEN	4931435286	4002395899845
0060 8	1	UMSCHALTER	4931435287	4002395900619
0070 9	1	UMSCHALTER	4931435288	4002395900626
0080 10	1	GETRIEBE-SET	200170008	4002395799138
0090 11	1	GETRIEBELAGERSCHILD	200170009	4002395799145
0100 12	1	ANKER KOMPLETT	4931435308	4002395901241
0110 13	1	KOHLEBUERSTEN-SET	4931435291	4002395899876
0120 14	1	FELD F. ELEKTROMOTOR	4931435309	4002395901258
0130 15	1	MOTORGEHAEUSE	4931435310	4002395901265
0140 16	1	HANDGRIFF-SET	4931435296	4002395900527
0150 17	1	SCHALTER	4931435297	4002395900534
0160 18	1	ANSCHLUSSLEITUNG	Item discontinued(4931435299)	
0170 19	1	HANDGRIFF-SET	4931435302	4002395900589
0180 20	1	KONDENSATOR	4931435303	4002395900596
0190 21	1	LEISTUNGSSCHILD	4931435311	4002395901272
0700 22	1	TRANSPORTKASTEN	Item discontinued(4931435307)	