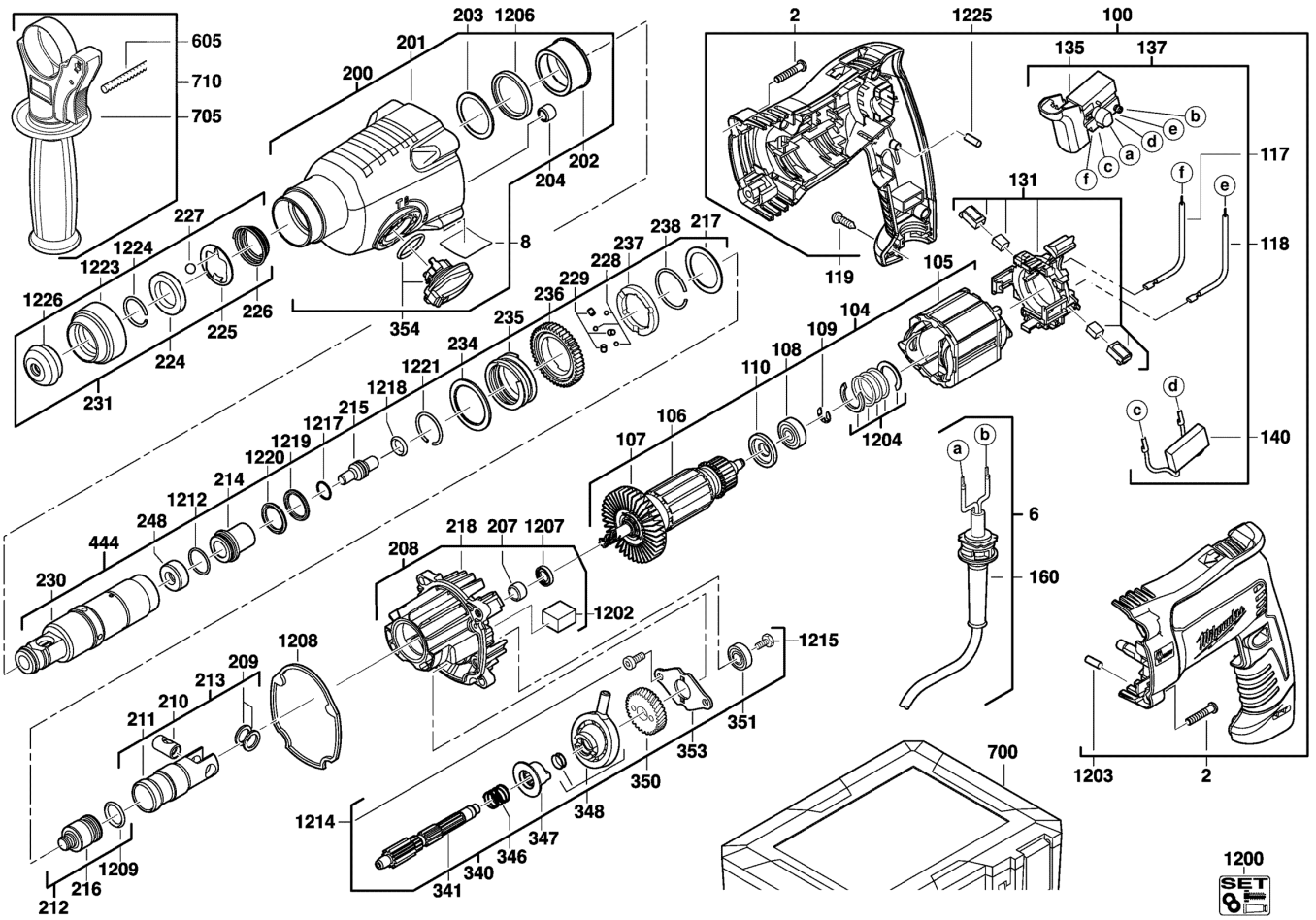


# PFH26 BOHRHAMMER IN2

4933428230 - PFH26 - 4000428231





Position	Quantity	Description	Part number	EAN
0002 1	4	SCHRAUBE	661288001	4002395856282
0006 2	1	ANSCHLUSSLEITUNG	201896002	4002395856121
0008 3	1	LEISTUNGSSCHILD	Item discontinued(940045575)	
0100 4	1	GEHAEUSE	201242003	4002395855452
0104 5	1	MOTOREINHEIT	201238002	4002395855650
0105 6	1	FELD F. ELEKTROMOTOR	4931454079	4002395287543
0106 7	1	ANKER KOMPLETT	4931454426	4058546008543
0108 8	1	KUGELLAGER	681479001	4002395856374
0109 9	1	RING	680260001	4002395855698
0110 10	1	ISOLIERSCHEIBE	522260001	4002395854905
0117 11	1	ANSCHLUSSKLEMME	290061255	4002395855544
0118 12	1	ANSCHLUSSKLEMME	290061255	4002395855544
0119 13	1	SCHRAUBE	Item discontinued(661283001)	
0131 14	1	Stellring vollst.	302393010	4002395855575
0135 15	1	SCHALTER	760251020	4002395855599
0137 16	1	SCHALTER	201894001	4002395856213
0140 17	1	KONDENSATOR	Item discontinued(290244009)	
0160 18	1	KABELSCHUTZSCHLAUCH	560103001	4002395856886
0200 19	1	GETRIEBEKASTEN	201220006	4002395854790
0201 20	1	GETRIEBEKASTEN	Item discontinued(350143002)	
0202 21	1	SINTERLAGER	692727001	4002395856954
0203 22	1	AUSGLEICHSCHEIBE	633514001	4002395856244
0204 23	1	NADELLAGER	4931453736	4002395142149
0207 24	1	LAGER	680727001	4002395772087
0209 25	1	SCHEIBE	632400001	4002395856268
0210 26	1	ZYLINDERSTIFT	4931436807	4002395180400
0211 27	1	ZYLINDER	692717001	4002395851959
0212 28	1	SCHLAGKOERP.M.DICH.	201233002	4002395854264
0213 29	1	ZYLINDER	4931446932	4002395879984
0214 30	1	HUELSE	692722001	4002395851973
0215 31	1	AMBOSS	692590001	4002395851942
0216 32	1	SCHLAGKOERPER	692698001	4002395849635
0217 33	1	SCHEIBE	Item discontinued(633516001)	
0218 34	1	ABSCHLUSSKAPPE	Item discontinued(201910001)	
0224 35	1	SICHERUNGSRING	633521001	4002395856237
0225 36	1	KUGELPLATTE	632399001	4002395856275
0226 37	1	FEDER	672799001	4002395856916
0227 38	1	KUGEL	681154001	4002395856367
0228 39	1	KUGEL	611405001	4002395851201
0229 40	1	STIFT	681235001	4002395851904
0230 41	1	SPINDELHUELSE	692721002	4002395854165
0231 42	1	HUELSE	201219003	4002395856947
0234 43	1	SCHEIBE	633517001	4002395851331
0235 44	1	FEDER	692735001	4002395852031
0236 45	1	VORGELEGERAD	611291001	4002395850693
0237 46	1	KUPPLUNG	4931435089	4002395857678
0238 47	1	SICHERUNGSRING	672634004	4002395854219
0248 48	1	FANGRING	Item discontinued(692725001)	
0340 49	1	TAUMELTRIEB	201240002	4002395855537
0341 50	1	VORGELEGEWELLE	611284001	4002395854226

Position	Quantity	Description	Part number	EAN
0346 51	1	FEDER	692733001	4002395856909
0348 52	1	KUGELLAGER	681236001	4002395856381
0350 53	1	VORGELEGERAD	4931453861	4002395275571
0351 54	1	KUGELLAGER	681383001	4002395802050
0353 55	1	LAGERDECKEL	633515001	4002395856251
0354 56	1	SCHALTER	4931448984	4002395256167
0444 57	1	SPINDEL	201223003	4002395855421
0605 58	1	TIEFENANSCHLAG	4931384434	4002395719402
0700 59	1	TRANSPORTKOFFER	Item discontinued(303408009)	
0705 60	1	ZUSATZHANDGRIFF	Item discontinued(300188083)	
0710 61	1	ZUSATZHANDGRIFF	Item discontinued(120169003)	
1200 62	1	WARTUNGSSET	4931433271	4002395896240
1202 63	1	FILZLASCHE	902505001	4002395857005
1203 64	1	GUMMIPUFFER	562007001	4002395854288
1204 65	1	SCHEIBE	201905001	4002395855551
1206 66	1	DICHTRING	902076001	4002395854967
1207 67	1	SCHILD	902075001	4002395854974
1208 68	1	DICHTUNG	562593001	4002395854202
1209 69	1	O-RING	561994001	4002395854943
1212 70	1	O-RING	562594001	4002395850648
1214 71	1	SICHERUNGSSCHRAUBE	661286001	4002395851362
1215 72	1	SCHRAUBE	661504001	4002395851379
1217 73	1	O-RING	4931454454	4058546008826
1218 74	1	O-RING	4931454456	4058546008840
1219 75	1	SCHEIBE	Item discontinued(633518001)	
1220 76	1	O-RING	562595001	4002395850655
1221 77	1	SPRENGRING	672632001	4002395851386
1223 78	1	SPANNHUELSE	522172001	4002395854295
1224 79	1	SPRENGRING	Item discontinued(672631001)	
1225 80	1	GUMMIPUFFER	Item discontinued(562578001)	
1226 81	1	GUMMIKAPPE	561993001	4002395854936