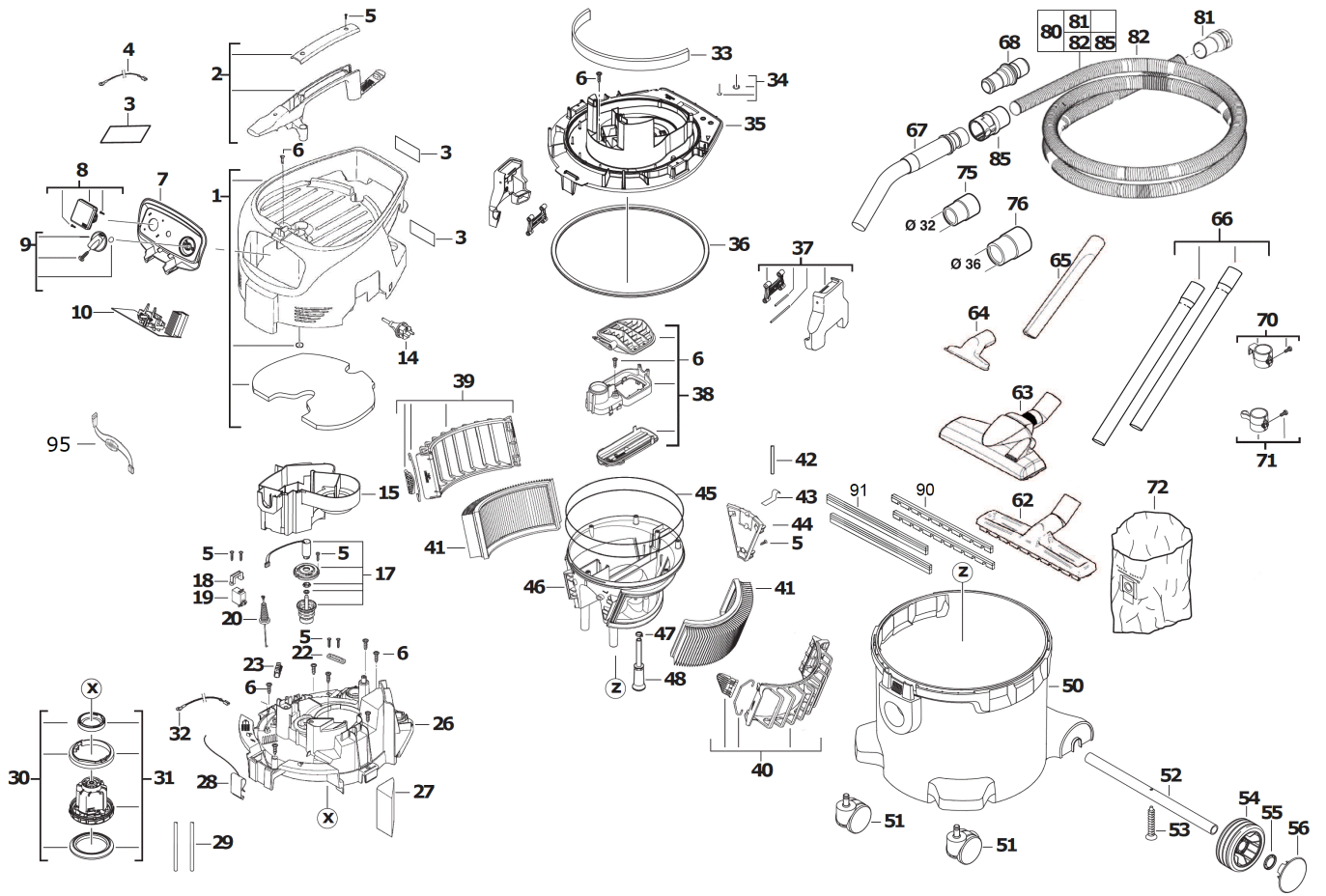


AS300ELAC ABSAUGSYSTEM IN2

4933428455 - AS300ELAC - 4000428456





Position	Quantity	Description	Part number	EAN
0001 1	1	DECKEL	Item discontinued(4931416217)	
0002 2	1	HANDGRIFF	Item discontinued(4931416218)	
0003 3	1	LEISTUNGSSCHILD	Item discontinued(4931428461)	
0004 4	1	KABEL	4931416137	4002395805402
0005 5	1	SCHRAUBENSET	4931416295	4002395797189
0006 6	1	SCHRAUBENSET	Item discontinued(4931416296)	
0007 7	1	SCHALTERPLATTE	Item discontinued(4931416344)	
0008 8	1	STECKDOSE	4931416260	4002395796458
0009 9	1	KNOPF	4931416119	4002395805389
0010 10	1	SCHALTELEKTRONIK	Item discontinued(4931416079)	
0014 11	1	ANSCHLUSSLEITUNG	4931416308	4002395797714
0015 12	1	LUFTFUEHRUNGSRING	Item discontinued(4931416312)	
0017 13	1	MAGNET	4931416706	4002395805730
0018 14	1	HALTER	Item discontinued(4931416707)	
0019 15	1	ELEKTRONIK	Item discontinued(4931416708)	
0020 16	1	KABEL	Item discontinued(4931416709)	
0022 17	1	KA-BINDER	Item discontinued(4931416316)	
0023 18	1	VERBINDUNGSSET	Item discontinued(4931416317)	
0026 19	1	PLATTE	Item discontinued(4931416720)	
0027 20	1	DAEMPUNGSELEMENT	4931416139	4002395805426
0028 21	1	VERBINDUNGSTEIL	4931416318	4002395797813
0029 22	1	SCHLAUCH	Item discontinued(4931416722)	
0030 23	1	DICHTUNGSSATZ	4931416319	4002395797820
0031 24	1	MOTOREINHEIT	4931416320	4002395797837
0032 25	1	KABEL	Item discontinued(4931416723)	
0033 26	1	GERAEUSCHFILTER	4931416326	4002395797899
0034 27	1	O-RING-SET	Item discontinued(4931416724)	
0035 28	1	GRUNDPLATTE	Item discontinued(4931416725)	
0036 29	1	DICHTUNG	4931416328	4002395797912
0037 30	2	HALTEBUEGEL	4931416332	4002395179626
0038 31	1	Luftfuehrungsgehaeuse fuer Staubsauger	Item discontinued(4931416726)	
0039 32	1	BEFESTIGUNGSET	4931428273	4002395841387
0040 33	1	FILTER CLAMP KIT LEFT	4931428273	4002395841387
0042 34	1	SCHLAUCH	Item discontinued(4931416729)	
0043 35	1	HALTERUNG	Item discontinued(4931419105)	
0044 36	1	HALTERUNG	4931428273	4002395841387
0045 37	1	DICHTUNG	4931419107	4002395805921
0046 38	1	HALTERUNG	Item discontinued(4931419108)	
0047 39	1	BAND	Item discontinued(4931419109)	
0048 40	1	SCHLAUCH	Item discontinued(4931419110)	
0050 41	1	BEHAELTER	4931416158	4002395805471
0051 42	2	ROLLE	4931416335	4002395797981
0052 43	1	ACHSE	4931416336	4002395797998
0053 44	1	SCHRAUBE	Item discontinued(4931416337)	
0054 45	2	ROLLE	4931416338	4002395795192
0055 46	2	RING	4931416339	4002395795185
0056 47	2	DECKEL	4931416159	4002395805488
0063 48	1	BODENDUESE	4931416282	4002395797073
0064 49	1	DUESE	4931416283	4002395797080
0065 50	1	DUESE	4931416284	4002395797097

Position	Quantity	Description	Part number	EAN
0066 51	1	SAUGROHR	4931416285	4002395797103
0067 52	1	Handrohr gebogen	4931416166	4002395805495
0068 53	1	MUFFE	4931416173	4002395805501
0070 54	1	WERKZEUGAUFNAHME	Item discontinued(4931416306)	
0071 55	1	WERKZEUGAUFNAHME	4931416129	4002395805396
0075 56	1	MUFFE	4931416058	4002395825967
0076 57	1	MUFFE	4931416059	4002395826599
0081 58	1	MUFFE	4931416458	4002395847167
0082 59	1	SAUGSCHLAUCH	4931416459	4002395847174
0085 60	1	MUFFE	4931416460	4002395847181
0090 61	1	BUERSTENSATZ	Item discontinued(4931416280)	
0091 62	1	GUMMIPLATTE	Item discontinued(4931416281)	
0095 63	1	SICHERUNG	Item discontinued(4931465308)	
0041 64	1	FILTERELEMENT PET-VLIES AUSWASCHBAR	4932352305	4002395369645
0062 65	1	ALLZWECKDUeSE	4931448691	4002395256471
0072 66	1	ENTSORGUNGSSACK KUNSTSTOFF 30L (5)	4932352309	4002395369683
0080 67	1	SAUGSCHLAUCH+ADAPTER ANTIST. 36MMX4M	4932352311	4002395369706